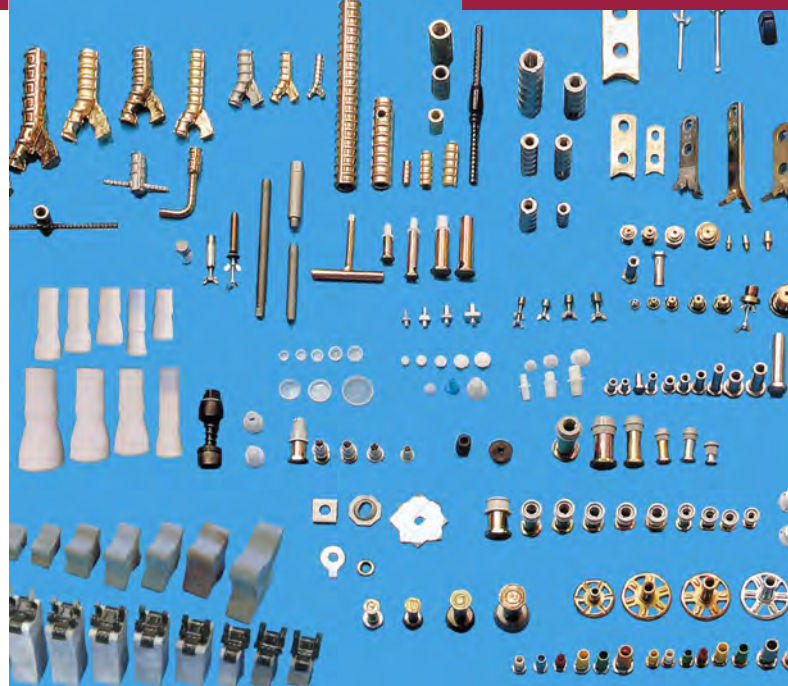


# 総合カタログ

Vol.4-2

Nice Communication Nice Tomorrow



ジャパンライフ株式会社

# JL製品カテゴリー

■ 商品別は INDEX ページにあります。■

アイコンの説明： P-00 参照ページ ⚠ ご注意

<b>インサーター</b>	Sインサート  P-1	Yインサート  P-5	Oインサート  P-6	Nインサート  P-7	異形ステンレスインサート  P-8~	GW (GWT) インサート  P-12	Lインサート  P-13		
<b>インサートロ</b>	Pインサート (シリーズ)  P-16			SUS-Pインサート  P-26	SUS-Hインサート  P-27	FCIインサート  P-28~	FCI-Aインサート  P-30	TNインサート  P-30	
<b>取付治具</b>	A治具  P-31	B治具  P-32	C治具  P-33	S-1 (2, 3) 治具  P-34~	CT 治具・E 治具  P-35,36	その他  P-33~			
<b>アンカーボルト</b>	Sアンカーボルト  P-41	Yアンカーボルト  P-42	NLアンカーボルト  P-43	Jアンカーボルト  P-44	Lアンカーボルト  P-44				
<b>リフティングイー</b>	リフトアンカーシリーズ  P-45				D-リフトアンカーシリーズ  P-46~				P-48~
<b>リフティングロ</b>	Gハンガー-360  P-52	JLアイビー  P-52	エスカルゴ  P-53	フックン  P-54	フレノリンクボルト  P-55	ロータリーアイボルト  P-55			
<b>関連商品</b>	JLフォーム・ダンパー  P-57	シーシール, APシール  P-58	GCキャップ  P-59	JL フィラー  P-60	PC 定着金物  P-61~	スパイラル筋・グリッド筋  P-63	スパイラルシース  P-64~		
<b>JL スペース</b>	JL スペース  P-66	WT スペース  P-66	JL-M スペース  P-67						

<b>商品</b> ハイクオリティ P-68	ワンボーII (高さ調整金物) P-68		ケーブル引込金具 P-69					
	製作金物 P-70							
<b>関連商品</b> マンホール P-71	高さ調整 (接続) 金具 P-71	高さ調整用座金 P-71	固定用ナット P-71	吊金具 P-52 P-55	連結用プレート P-71	埋込インサート P-71		
	フランジ金物 P-72	ゴムコッター P-72	連結プレート P-73	コの字ボルト P-73	その他 P-73			
<b>関連商品</b> 推進ビューム管 P-74	SWインサート P-74	SWソケット P-74	SWプラグ P-74	SW治具 P-74	滑材注入孔金物 P-74			
	保護キャップ P-75	埋込ピン P-75	ノックピン P-75					
<b>関連商品</b> 鋏螺関連商品 P-76	ボルト P-76	ナット P-76	座金 P-76	その他 P-76	鋏螺規格表 P-77			
	Y インサートの設計 P-81	Y・O インサート 引張試験力早見表 P-2, 3	P インサート 引張試験力早見表 P-16	Y インサートの 計算方法 P-84	D-リフトアンカーの 計算方法 P-86, 87	<b>豆知識</b> ねじの製造方法 主な表面処理の方法 鋼材寸法の表示法 鋼材重量表 P-78	P-82, 83 P-78, 79	

## INDEX

## 英数字

ALCプレート	70	NLアンカーボルト	43
APシール	59	Nインサート	7
AWプレート	70	Oインサート	6
A治具(本体・キャップ)	32	Oインサート引張試験力早見表	3
B治具(十字型・六角穴型)	32	PBインサート	20
CBM治具	39	PB治具	20
CT治具	35	PCカップラー	62
C治具(すり割型・六角穴型)	33	PCナット	62
DLZフランジ	72	PCワッシャー	62
DL治具・リング	38	PC裏ナット	62
D-リフトアンカーシステム	48	PEシース(樹脂製)	65
D-リフトアンカー	49	PFインサート	23
D-リフトウレタンフォーム	51	PF治具	23
D-リフトウレタンフォーム ねじパッキン	51	PKインサート	21
D-リフトカップラー	49	PKプラグ	21
D-リフトカップラー 検査ゲージ	49	PK治具(ねじ式・溶接式)	21
D-リフトゴムフォーム	50	PLインサート	24
D-リフトゴムフォーム・エレメント	50	POインサート	25
D-リフトゴムフォーム・ちょうボルト	50	PQインサート	22
D-リフトフリーフォーム	50	PQプラグ	22
D-リフトフリーフォーム・エレメント	50	PQ治具	22
D-リフトフリーフォーム・フリーボルト	50	PTインサート	19
D-リフトフリーフォーム・フリーちょう板	50	PT治具(ねじ式・溶接式)	19
D-リフトメタルフォーム	51	PZインサート	18
D-リフトメタルフォーム・ゴムパッキン	51	Pインサート	17
E治具(本体)	36	Pインサート引張試験力早見表	16
FCI-Aインサート	30	S-1治具	34
FCIインサート	28	S-1治具キャップ	34
FCIインサート(プレストレスト・コンクリート建設業協会規格品)	29	S-1治具専用取外し治具	34
FCI埋込キャップ(穴埋用)	28	S-1治具本体(ねじ式・溶接式)	34
GCキャップ	60	S-2治具	34
GCキャップ グラウトタイプ補強リング	60	S-3治具	35
GCキャップ 打込み治具	60	S-3治具キャップ	35
GWTインサート	12	S-3治具専用取外し治具	35
GWインサート	12	S-3治具リング	35
Gハンガー360	52	SUS-Hインサート	27
G治具	33	SUS-Pインサート	26
HJマグネット治具	37	SWインサート	74
JLアイビー	52	SWコッター	74
JL-Mスペーサ	67	SWソケット(鉄製)	74
JLコート	78	SWプラグ(樹脂製)	74
JLゴムコーン	37	SW滑剤注入用ソケット(プラグ)	74
JLスペーサ	66	SWボルト	74
JLタンブダー	58	SW鉄キャップ	74
JLフィラー(GCキャップ用隙間充填剤)	60	Sアンカーボルト	42
JLフォーム	58	Sインサート	4
JLフォーム用止水テープ(ブチルゴム製)	58	TNインサート	30
JL吊金具シリーズ	45	WTスペーサ	67
Jアンカーボルト	44	Yアンカーボルト	42
Lアンカーボルト	44	Yインサート	5
Lインサート	13	Yインサート引張試験力早見表	2
L-SDYインサート	13		
L-SDインサート	13		
L-SRインサート	13		

## あ

アイナット	76
アイボルト	76
頭付きスタッド	73
アンカープレート	61
アンカープレート(横穴型)	61
アンカープレート(丸型)	61
アンカープレート(埋込型・パイプ付)	61
アンカープレート(斜型)	61
アンカーボルト	41
アングル加工	70,73
あと施工アンカー(スリーブ打込み式・おねじタイプ)	76
あと施工アンカー(本体打込み式・めねじタイプ)	76
異形インサート	1
異形ステンレス-Nインサート	11
異形ステンレス-Oインサート	10
異形ステンレス-Sインサート	8
異形ステンレス-Yインサート	9
埋込ピン	75
エスカルゴ	53

## か

加工ボルト	70
角ワッシャー(角座金)	70
技術資料	81
グラウトホース	61
グリッド筋	63
ケアー商品	75
ケーブル引込金具	69
コーンカップラー	63
跨線橋等埋設型枠	58
コの字ボルト	73
固定用ナット類	71
ゴムコッター(ツバ付き・ツバ無し)	72
ゴムパッキン(D-リフトメタルフォーマ)	51
ゴムワッシャ(E治具)	36

## さ

皿ボルト	33
シース・シール	59
シャックル	76
ジョイントパイプ	61
ジョイント金物	72,73
スパイラルシース(鋼製)	64
スパイラル筋	63
スベリ止めピン	37
推進ヒューム管関連商品	74
寸切ボルト	76
製作金物	70,73

## た

高さ調整(接続)金具	71
高さ調整用座金	71
高ナット	76
ちょうナット	76
ちょうボルト	76
吊金具	71
特殊アンカープレート	61
取付治具	31

## な

ノックピン	75
-------	----

## は

ハイクオリティ商品	68
歯付座金	76
ばね座金	76
馬蹄ライナー(座金)	70
パキット治具	36
鋏螺関連資料(ボルト・ナット・座金、他)	76
平座金(角座金・丸座金)	76
フックン	54
フランジ金物	72
フランジ金物・5型	72
フランジ金物・6型	72
フランジ金物・B'型	72
フランジ金物・I型	72
プレストレスト関連商品	57
フレノリンクボルト	55
保護キャップ	75

## ま

マグネットコーン	63
マンホール関連商品	71

## ら

リフトアンカーシリーズ	46
リフトアンカー	47
リセスフォーマ	47
フォーマプレート(型枠面用・打設面用)	47
フォーマボルト(a型・b型)	47
リングクラッチ(プレートタイプ・ワイヤータイプ)	47
リブ付アングル	70
両面接着テープ(大・小)	18,33
連結プレート	73
連結プレート・C 32 型	73
連結プレート・C 45 型	73
連結プレート・C 60 型	73
連結ボルト	73
ロータリーアイボルト	55
ロックカップラー	63
六角ナット(1種・3種)	76,77
六角ボルト(全ねじ・半ねじ)	76,77
六角袋ナット	76

## わ

ワンボア II (高さ調整金物)	68
------------------	----

## 豆知識、他

ねじの製造方法	78
主な表面処理の方法	78
めねじの表面処理問題	78
鋼材寸法の表示法	79
鋼材重量表	79

# インサート I

(異形鉄筋シリーズ)



Sインサート



Yインサート



Oインサート



Nインサート



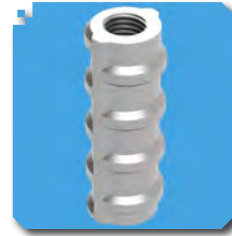
異形ステンレス-Sインサート



異形ステンレス-Yインサート



異形ステンレス-Oインサート



異形ステンレス-Nインサート



GWインサート



GWTインサート



Lインサート

# Y インサート引張試験力早見表

## Y インサートの選定について

インサートの選定に際しては使用上の注意をご確認いただき、使用条件により、安全率を考慮して選定してください。

短期荷重に対するJL短期許容耐力（参考値）について  
Y インサート

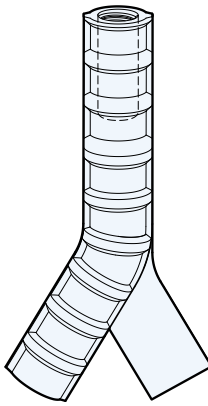
引張 $P_{2\text{②}}$  = Y インサート材料引張試験力 $\times 0.7$ をY インサートの降伏とした場合の参考値  
せん断は、 $P_{2\text{②}}/\sqrt{3}$ とした場合の参考値

コンクリート埋設Y インサート引抜力算定式（JL低減係数による参考値）

$P_{3\text{③}} = \phi^2 \times \sqrt{F_c} \times \pi \times l_e \times (l_e + d) \times 0.31 \times \gamma_c$

$\phi^2 = 2/3$ （短期荷重に対する低減係数）  $F_c$  = コンクリート強度（N/mm<sup>2</sup>）

$l_e$  : 有効埋め込み長さ（全長）  $d$  : インサート外径  $\gamma_c$  : 試験結果によるJL低減係数

品名（形状）	規格（mm）			引張試験による最大試験力			短期許容力		短期荷重に対する JL 短期許容耐力（参考値）			
				Y インサート ねじ部引張 試験力 (kN)	コンクリート埋設 Y インサート引抜試験力 (kN)		①ボルト (強度区分 4.6)		② Y インサート (SD345)		③コンクリート埋設 Y インサート引抜力 (kN)	
	ねじ	外径 d	長さ le		$F_c=12^{2)}$ (N/mm <sup>2</sup> )	$F_c=36^{2)}$ (N/mm <sup>2</sup> )	引張 (kN)	せん断 (kN)	引張 (kN)	せん断 (kN)	$F_c=12$ (N/mm <sup>2</sup> )	$F_c=36$ (N/mm <sup>2</sup> )
 Y インサート	M10	D16	75	60.91	25.22	49.60	13.05	7.54	42.63	24.61	15.35	26.58
	M12	D19	75	87.70	32.23	53.10	18.96	10.95	61.39	35.44	15.85	27.46
			100		53.44	75.98	18.96	10.95			26.76	46.35
	M16	D25	150	139.61	54.67	92.68	18.96	10.95	97.72	56.41	34.20	59.25
			100		48.26	97.36	35.32	20.41			28.11	48.69
			125		53.44	109.71	35.32	20.41			37.95	65.73
			150		83.67	105.21	35.32	20.41			47.22	81.80
	M20	D32	200	269.96	144.70	172.17	35.32	20.41	188.97	109.10	60.72	105.18
			150		90.68	165.99	55.12	31.85			61.40	106.34
			250		155.31	269.20	55.12	31.85			93.91	162.67
	M22	D35	250	318.60	177.19	266.19	55.12	31.85	223.02	128.76	95.13	164.78
			200		191.38	264.86	68.17	39.39			95.13	164.78
	M24	D38	150	379.94	119.91	172.01	79.42	45.89	265.95	153.54	63.42	109.85
			200		195.80	282.73	79.42	45.89			107.05	185.42
			300		254.67	360.21	79.42	45.89			136.83	237.00
	M27 <sup>1)</sup>	D41	150	388.59	118.06	199.90	103.27	59.67	271.95	157.01	64.43	111.60
			200		170.00	264.53	103.27	59.67			108.40	187.76
			250		283.90	358.88	103.27	59.67			130.89	226.72
300			233.13		349.03	103.27	59.67	138.04			239.10	
M30 <sup>1)</sup>	D51	250	608.40	299.77	327.65	126.22	72.93	425.88	245.88	135.39	234.51	
		300		251.17	344.35	126.22	72.93			142.09	246.12	

1) 受注生産品です。詳細は営業担当までお問い合わせ下さい。

2) 引張試験時のコンクリート強度は、 $F_c = 12$  の場合 10.5 ~ 12.2N/mm<sup>2</sup>、 $F_c = 36$  の場合 32.1 ~ 37.9 時の試験力です。

※最大試験力は試験サンプル n=3 の最小値です。

### 使用上の注意

- インサートの選定は許容力①②③の最小値を採用し、安全率等も十分考慮してください。
- インサートの有効埋め込み長さがねじ径の4倍未満の場合や、はしあきがインサート外径の3倍未満の許容力は、算定式の対象外となります。
- 早見表のコンクリート引抜力はコンクリートコーン状破壊有効投影面積の欠損無き場合の数値です。  
インサートのはしあきが確保できない場合は、欠損部を考慮したコンクリート引抜力を別途ご検討ください。
- 製品を吊上げる場合、インサートのねじ径はM12以上としてください。
- インサートのせん断使用時の許容力やその他検討については、営業担当者までお問合せ下さい。

# O インサート引張試験力早見表

## O インサートの選定について

インサートの選定に際しては使用上の注意をご確認いただき、使用条件により、安全率を考慮して選定してください。

短期荷重に対するJL短期許容耐力（参考値）について

O インサート

引張P② = O インサート材料引張試験力 × 0.7をO インサートの降伏とした場合の参考値  
せん断は、 $P②/\sqrt{3}$ とした場合の参考値

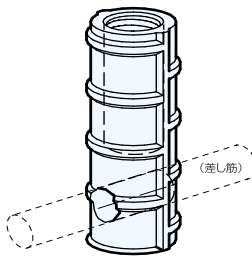
コンクリート埋設O インサート引抜力算定式（JL低減係数による参考値）

$$P③ = \phi^2 \times \sqrt{F_c} \times \pi \times l_e \times (l_e + d) \times 0.31 \times \gamma_c$$

$\phi$  2 = 2/3（短期荷重に対する低減係数）  $F_c$  = コンクリート強度（N/mm<sup>2</sup>）

$l_e$  : 有効埋め込み長さ（全長）  $d$  : インサート外径  $\gamma_c$  : 試験結果によるJL低減係数

品名（形状）	規格（mm）			引張試験による最大試験力			短期許容力		短期荷重に対するJL短期許容耐力（参考値）			
				O インサート ねじ部引張 試験力 (kN)	コンクリート埋設 O インサート引抜試験力 (kN)		①ボルト (強度区分 4.6)		②O インサート (SD345)		③コンクリート埋設 O インサート引抜力 (kN)	
	ねじ	外径 d	長さ le		$F_c=12^{2)}$ (N/mm <sup>2</sup> )	$F_c=36^{2)}$ (N/mm <sup>2</sup> )	引張 (kN)	せん断 (kN)	引張 (kN)	せん断 (kN)	$F_c=12$ (N/mm <sup>2</sup> )	$F_c=36$ (N/mm <sup>2</sup> )
M12	D19	50	87.70	13.36	28.06	18.96	10.95	61.39	35.44	7.75	13.43	
		80		29.39	61.29	18.96	10.95			17.81	30.85	
		100		48.10	81.66	18.96	10.95			26.76	46.35	
M16	D25	80	139.61	23.05	66.97	35.32	20.41	97.72	56.41	18.89	32.72	
		100		44.09	91.52	35.32	20.41			28.11	48.69	
		150		90.51	135.44	35.32	20.41			47.22	81.80	
M20	D32	80	269.96	33.68	65.63	55.12	31.85	188.97	109.10	20.15	34.90	
		100		49.10	96.53	55.12	31.85			29.68	51.42	
		120		71.31	120.07	55.12	31.85			41.02	71.05	
		150		91.85	159.82	55.12	31.85			61.40	106.34	
M24	D38	100	379.94	58.45	105.38	79.42	45.89	265.95	153.54	31.03	53.75	
		120		74.32	128.26	79.42	45.89			42.64	73.86	
		150		92.69	150.47	79.42	45.89			57.07	98.86	
M27 <sup>1)</sup>	D41	150	388.59	92.18	150.63	103.27	59.67	271.95	157.01	57.98	100.44	
		200		178.52	252.67	103.27	59.67			86.72	150.20	
		250		193.55	322.98	103.27	59.67			130.89	226.72	
		300		339.34	416.33	103.27	59.67			138.04	239.10	
M30 <sup>1)</sup>	D51	150	608.40	94.86	147.96	126.22	72.93	425.88	245.88	54.24	93.96	
		200		121.08	269.04	126.22	72.93			90.32	156.44	
		250		204.07	335.00	126.22	72.93			135.39	234.51	
		300		350.87	475.95	126.22	72.93			165.78	287.14	



O インサート  
差し筋は鉄筋の 20 倍以上  
を推奨（10 倍以上を確保）

1) 受注生産品です。詳細は営業担当までお問合せ下さい。

2) 引張試験時のコンクリート強度は、 $F_c = 12$  の場合 10.5 ~ 12.2N/mm<sup>2</sup>、 $F_c = 36$  の場合 32.1 ~ 37.9 時の試験力です。

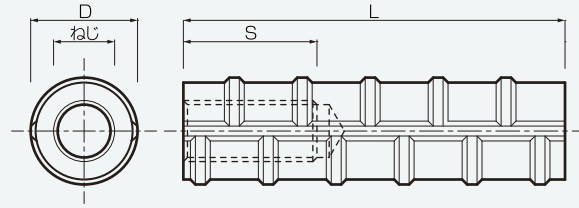
\*最大試験力は試験サンプル n=3 の最小値です。

### 使用上の注意

- インサートの選定は許容力①②③の最小値を採用し、安全率等も十分考慮してください。
- インサートの有効埋め込み長さがねじ径の4 倍未満の場合や、はしあきがインサート外径の3倍未満の許容力は、算定式の対象外となります。
- 早見表のコンクリート引抜力はコンクリートコーン状破壊有効投影面積の欠損無き場合の数値です。  
インサートのはしあきが確保できない場合は、欠損部を考慮したコンクリート引抜力を別途ご検討ください。
- 製品を吊上げる場合、インサートのねじ径はM1 2 以上としてください。
- インサートのせん断使用時の許容力やその他検討については、営業担当者までお問合せ下さい。

# Sインサート

インサート



## 特長

- 異形鉄筋に内ねじ加工を施したものです。
- せん断荷重検討限定です。
- 用途：吊り足場・製品のジョイント。

## 関連製品

- 一般取付：六角ボルト
- 取付治具：A治具・B治具・C治具 [P-32](#)
- ねじ部保護：保護キャップ [P-75](#)

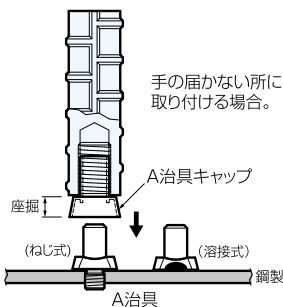
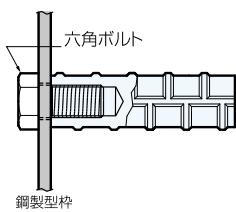
(単位：mm)

ねじ	外径 (D)	長さ (L)											保護キャップ		
		L寸法	35	40	50	75	80	100	125	150	200	250		300	
M10	16	定番		◎	◎										A
		ねじ長(S)		20	20										
		入数		500	300										
M12	19	定番	◎	◎	◎		◎	◎		◎				D	
		ねじ長(S)	25	25	30		30	30		30					
		入数	450	350	300		180	140		50					
M16	22	定番		◎	◎		◎	◎		◎				L	
		ねじ長(S)		25	30	30		35							
		入数		300	220	150		100							
M20	25	定番			◎	◎		◎		◎				L	
		ねじ長(S)			30	40		35		40					
		入数			150	100		80		40					
M20	32	定番			◎	◎		◎		◎				F	
		ねじ長(S)			30	40		40		40					
		入数			100	50		40		30					
M22	35	定番				◎								21	
		ねじ長(S)				50									
		入数				40									
M24	38	定番				◎			◎		◎			22	
		ねじ長(S)				50		50		50	50				
		入数				30		25		20					
M27	41	定番												25	
		ねじ長(S)													
		入数													
M30	51	定番												28	
		ねじ長(S)													
		入数													

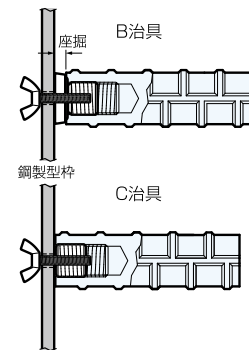
## 取付方法・実績例

ご発注の際はケース単位でお願いいたします。Wねじも製作いたします。  
◎印は標準在庫品、他は受注生産品です。表面処理：Mねじ：クロメート Wねじ：ユニクロ

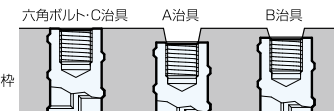
### 取付例



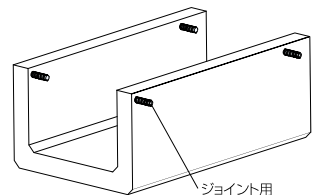
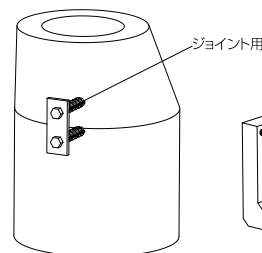
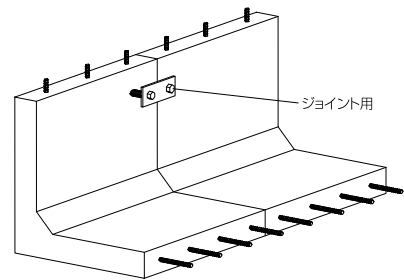
型枠に大きな穴を開けたくない場合、B治具は座掘りつきとなります。



### 取付方法によるインサートの埋込位置



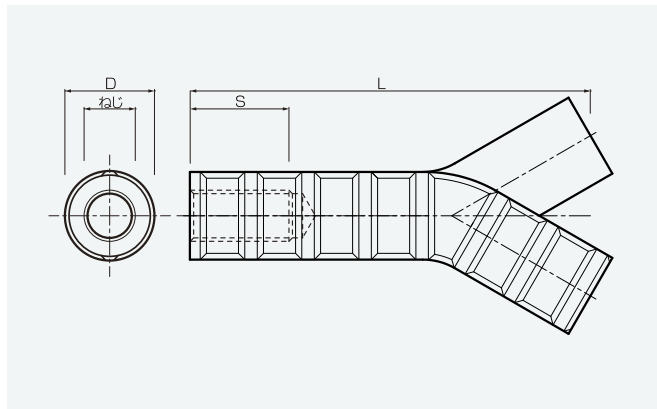
### 実績例



## 使用上の注意

- 製品吊上げの使用は推奨していません。
- 最小はしあきは、インサート母材径の3倍以上確保してください。
- インサートのせん断使用時の許容力やその他検討については、営業担当者までお問合せ下さい。

# Yインサート



(単位: mm)

## 特長

- 異形鉄筋に内ねじ加工を施し、コンクリートに対する付着力を増すため端部にY状のフックを設けています。
- 用途：製品の吊上げ・仮設用金物の取付。

## 関連製品

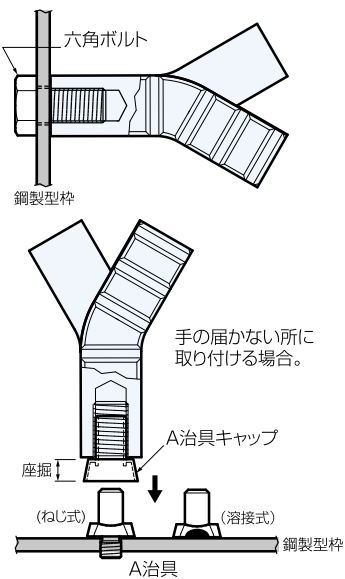
- 一般取付：六角ボルト
- 取付治具：A治具・B治具・C治具 [P-32](#)
- ねじ部保護：保護キャップ [P-75](#)

ねじ	外径 (D)	長さ (L)								保護キャップ
		L寸法	75	100	125	150	200	250	300	
M10	16	定番	◎							A
		ねじ長(S)	20							
		入数	200							
M12	19	定番	◎	◎		◎				D
		ねじ長(S)	30	30		30				
		入数	150	120		50				
M16	25	定番	◎	◎	◎	◎	◎			L
		ねじ長(S)		35	40	40	40	40		
		入数		70	40	40	30			
M20	32	定番			◎	◎	◎	◎		F
		ねじ長(S)			40	40	40	40	40	
		入数				20	20	15		
M22	35	定番					◎			21
		ねじ長(S)					50		50	
		入数					15			
M24	38	定番				◎	◎		◎	22
		ねじ長(S)				50	50		50	
		入数				15	10		8	
M27	41	定番								25
		ねじ長(S)								
		入数								
M30	51	定番								28
		ねじ長(S)								
		入数								

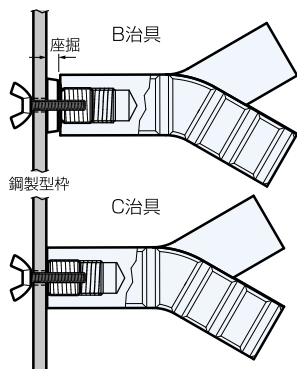
## 取付方法・実績例

ご発注の際はケース単位でお願いいたします。Wねじも製作いたします。  
◎印は標準在庫品、他は受注生産品です。表面処理：Mねじ：クロメート Wねじ：ユニクロ

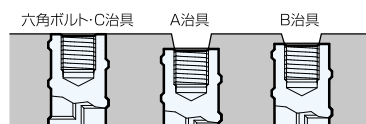
### 取付例



型枠に大きな穴を開けたくない場合。B治具は座掘つきとなります。

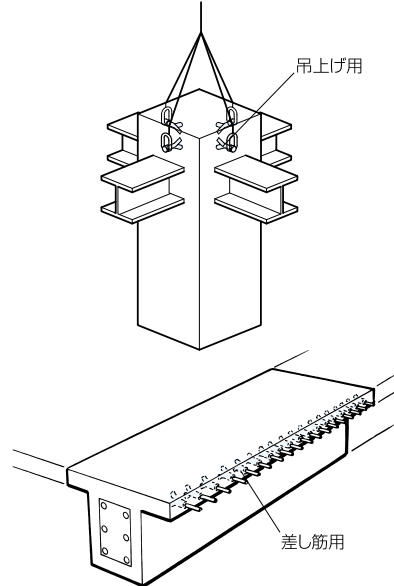


### 取付方法によるインサートの埋込位置



### 実績例

《PC柱梁、他》

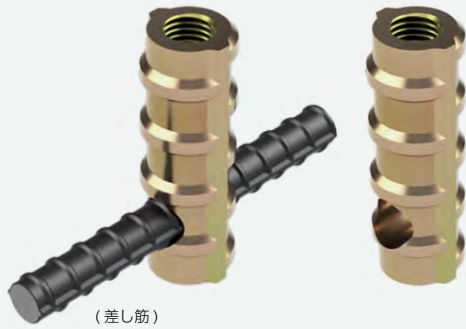


## 使用上の注意

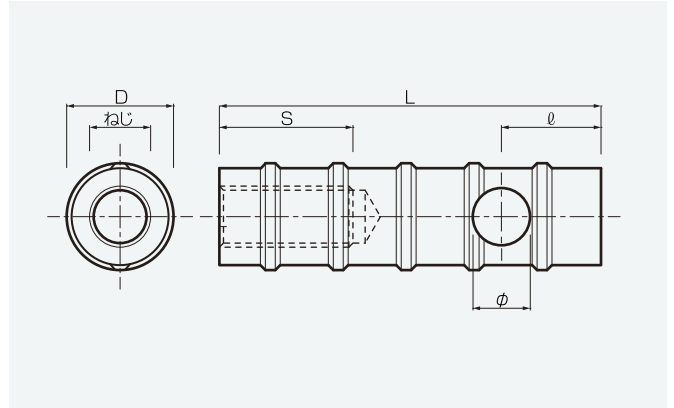
- インサートの選定は許容力の最小値を採用し、安全率等も十分考慮してください。
- 有効埋め込み長さはねじ径の4倍以上を推奨します。
- 最小はしあきは、インサート母材径の3倍以上確保してください。
- 製品を吊上げる場合、インサートのねじ径はM12以上としてください。
- インサートのせん断使用時の許容力やその他検討については、営業担当者までお問合せ下さい。

# Oインサート

インサート



(差し筋)



(単位: mm)

## 特長

- 異形鉄筋に内ねじ加工を施し、端部に設けた穴に差し筋を通すことによって引抜力が増します。
- 差し筋の長さは鉄筋径の20倍以上を推奨します。(10倍以上を確保してください。)
- 用途：製品の吊上げ・仮設用金物の取付。

## 関連製品

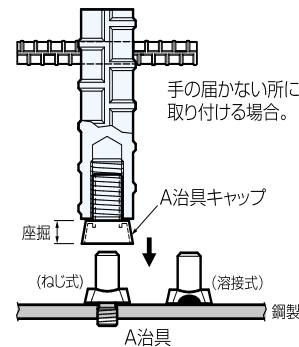
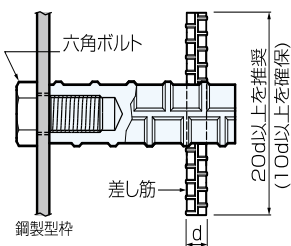
- 一般取付：六角ボルト
- 取付治具：A治具・B治具・C治具 [P-32](#)
- ねじ部保護：保護キャップ [P-75](#)

ねじ	外径 (D)	ピン穴径 (φ)	差し筋径 (d)	長さ (L)								保護キャップ	
				L寸法	50	75	80	100	120	150	200		
M12	19	11.5	10	定番	○		○	○					D
				ねじ(S)位置	20	12	30	20	30	20			
M16	25	15	13	定番			○	○		○		L	
				ねじ(S)位置			30	20	35	30			40
M20	32	15	13	定番			○	○	○	○		F	
				ねじ(S)位置			35	14	40	20	40		20
M22	35	19 (15)	16 (13)	定番				○	○		○	21	
				ねじ(S)位置					40	20			50
M24	38	23 (15)	19 (13)	定番		○	○	○	○	○	○	22	
				ねじ(S)位置		30	15		40	20	50		30
M27 (M30)	41	23	19	定番								25	
				ねじ(S)位置									
M30	51	23	19	定番								28	
				ねじ(S)位置									

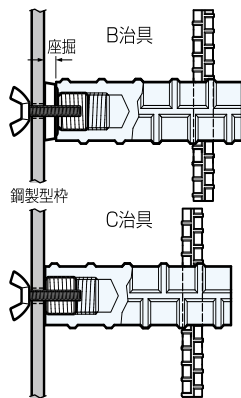
## 取付方法・実績例

ご発注の際はケース単位でお願いいたします。Wねじも製作いたします。  
 ◎印は標準在庫品、他は受注生産品です。表面処理：Mねじ：クロメート Wねじ：ユニクロ

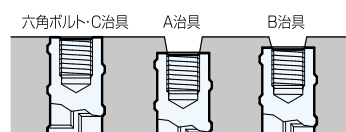
### 取付例



型枠に大きな穴を開けたくない場合。B治具は座掘りつきとなります。

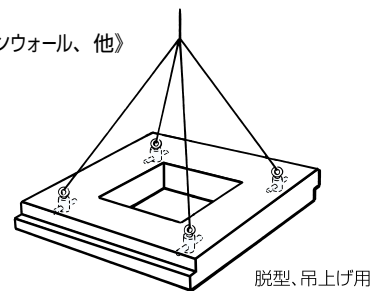


### 取付方法によるインサートの埋込位置

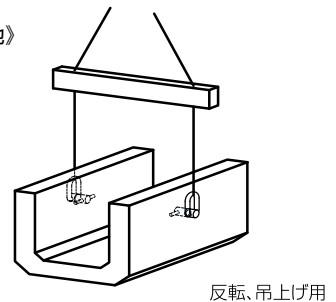


### 実績例

《カーテンウォール、他》



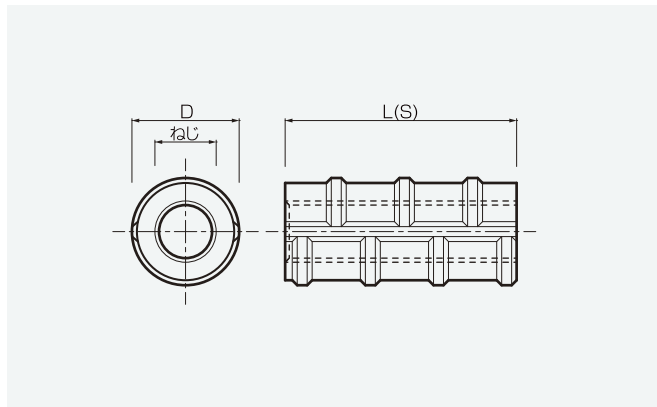
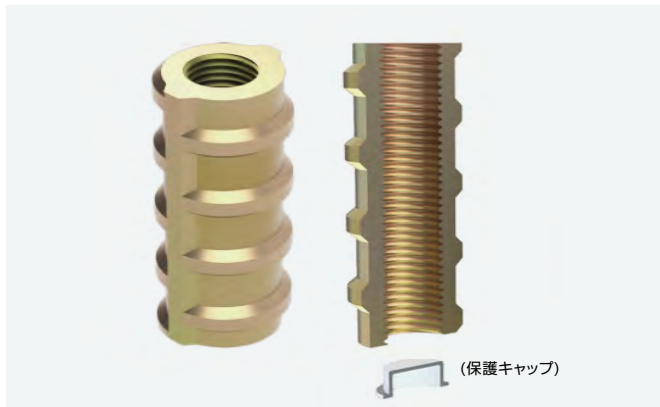
《U字溝、他》



## 使用上の注意

- インサートの選定は許容力の最小値を採用し、安全率等も十分考慮してください。
- 有効埋め込み長さはねじ径の4倍以上を推奨します。
- 最小はしあきは、インサート母材径の3倍以上を確保してください。
- 製品を吊上げる場合、インサートのねじ径はM12以上としてください。
- インサートのせん断使用時の許容力やその他検討については、営業担当者までお問合せ下さい。

# Nインサート



## 特長

- 異形鉄筋に貫通の内ねじ加工を施したものです。
- 貫通ねじのため、ねじ有効長が他のインサートより長くなっています。
- せん断荷重検討限定です。

## 関連製品

- 一般取付：六角ボルト
- 取付治具：A治具・B治具・C治具 [P-32](#)
- ねじ部保護：保護キャップ [P-75](#)

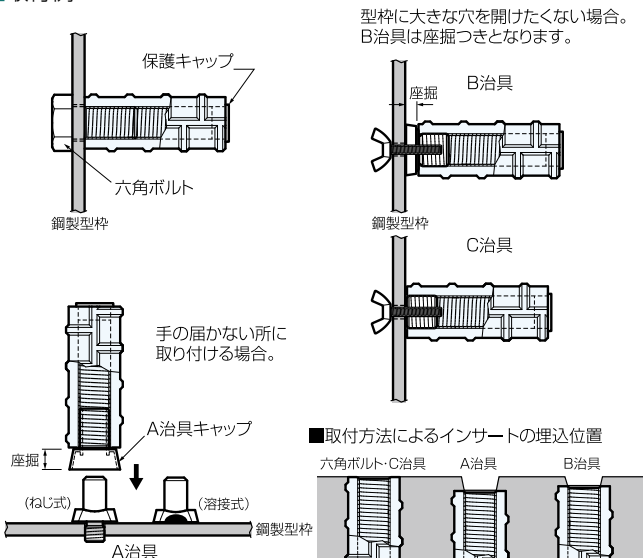
(単位: mm)

ねじ	外径 (D)	長さ (L)								保護キャップ
		L寸法	25	30	40	50	60	70	80	
M10	16	定番			40					A
		ねじ長(S)								
		入数								
M12	19	定番		◎			◎		D	
		ねじ長(S)	25	30			60			
		入数		500			200			
M16	22	定番		◎		◎		L		
		ねじ長(S)		30		50				
		入数		350		220				
M20	29	定番					◎	F		
		ねじ長(S)					60			
		入数					100			
M22	35	定番						21		
		ねじ長(S)								
		入数								
M24	38	定番						22		
		ねじ長(S)								
		入数								
M27	41	定番						25		
		ねじ長(S)								
		入数								
M30	51	定番						27		
		ねじ長(S)								
		入数								

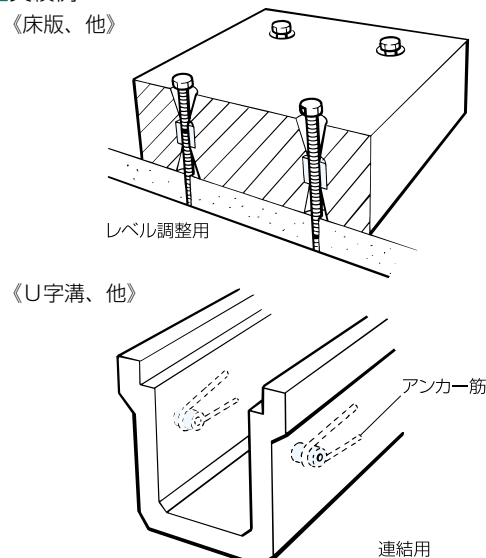
## 取付方法・実績例

ご発注の際はケース単位でお願いいたします。Wねじも製作いたします。  
◎印は標準在庫品、他は受注生産品です。表面処理：Mねじ：クロメート Wねじ：ユニクロ

### 取付例



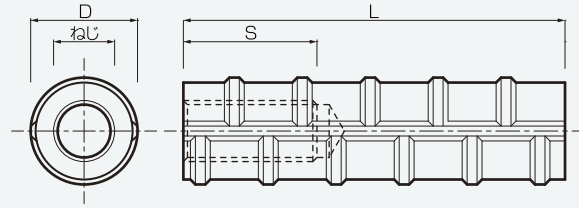
### 実績例



## 使用上の注意

- 製品吊上げの使用は推奨していません。
- 最小はしあきは、インサート母材径の3倍以上確保してください。
- インサートのせん断使用時の許容力やその他検討については、営業担当者までお問合せ下さい。

# 異形ステンレス-SINSERT



## 特長

- ステンレス材の異形鉄筋に内ねじ加工を施したものです。
- ステンレス鋼のため、防錆、防蝕等に優れています。
- せん断荷重検討限定です。
- 用途：防錆・防蝕等を要求される場所へのインサート設置。

## 関連製品

- 一般取付：六角ボルト
- 取付治具：A治具・B治具・C治具 [P-32](#)
- ねじ部保護：保護キャップ [P-75](#)

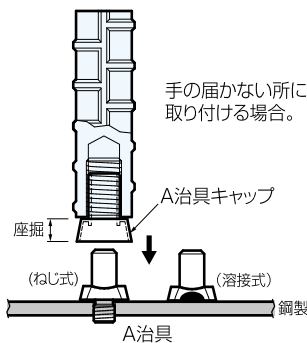
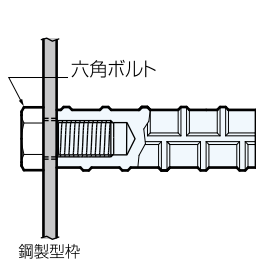
(単位：mm)

ねじ	外径 (D)	長さ (L)											保護キャップ		
		L寸法	40	50	75	80	100	125	150	200	250	300			
M10	16	定番													A
		ねじ長(S)													
		入数													
M12	19	定番		◎										D	
		ねじ長(S)		30		30	30								
		入数		300											
M16	25	定番		◎	◎									L	
		ねじ長(S)		30	40				40						
		入数		150	100										
M20	32	定番												F	
		ねじ長(S)					40		40	40					
		入数													
M22	35	定番												21	
		ねじ長(S)					50		50	50					
		入数													
M24	38	定番												22	
		ねじ長(S)					50		50	50					
		入数													

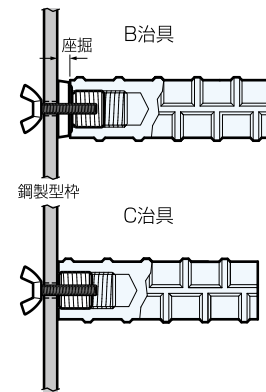
## 取付方法・実績例

ご発注の際はケース単位でお願いいたします。  
◎印は標準在庫品、他は受注生産品です。

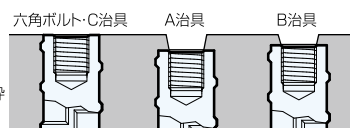
### 取付例



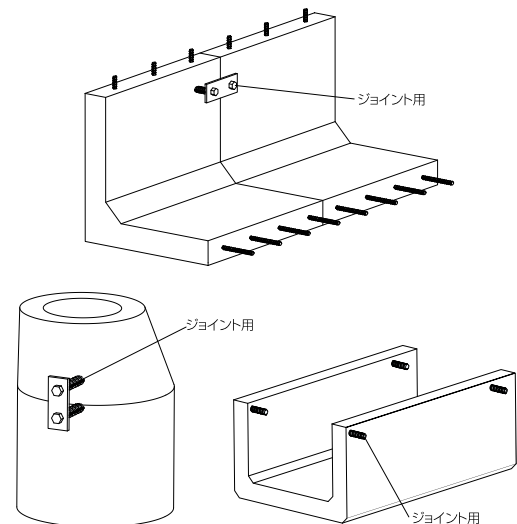
型枠に大きな穴を開けたくない場合。  
B治具は座掘つきとなります。



### 取付方法によるインサートの埋込位置



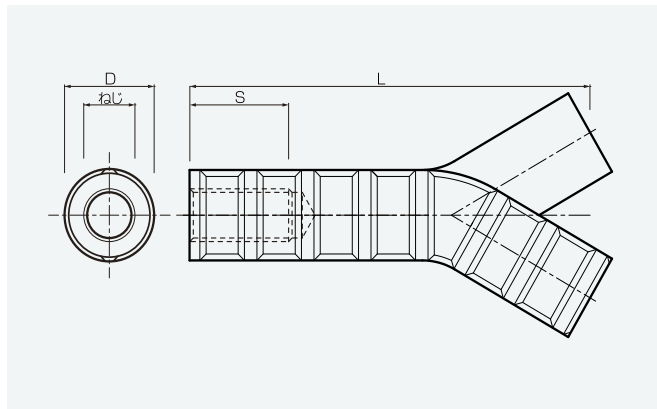
### 実績例



## 使用上の注意

- 製品吊上げの使用は推奨していません。
- 最小はしあきは、インサート母材径の3倍以上確保してください。
- インサートのせん断使用時の許容力やその他検討については、営業担当者までお問合せ下さい。

# 異形ステンレス-Yインサート



(単位: mm)

## 特長

- ステンレス材の異形鉄筋に内ねじ加工を施し、コンクリートに対する付着力を増すため端部にY状のフックを設けています。
- ステンレス鋼のため、防錆、防蝕等に優れています。
- 用途：防錆・防蝕等を要求される場所へのインサート設置。

## 関連製品

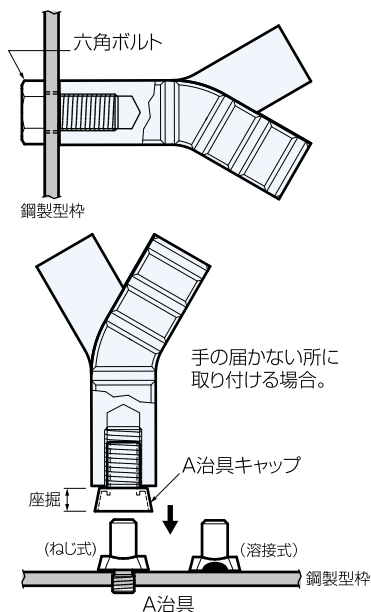
- 一般取付：六角ボルト
- 取付治具：A治具・B治具・C治具 [P-32](#)
- ねじ部保護：保護キャップ [P-75](#)

ねじ	外径 (D)	長さ (L)							保護キャップ	
		L寸法	75	100	125	150	200	250		300
M10	16	定番								A
		ねじ長(S) 入数	20							
M12	19	定番		◎						D
		ねじ長(S) 入数	30	30		30				
M16	25	定番				◎				L
		ねじ長(S) 入数		35	40	40	40	40		
M20	32	定番				◎				F
		ねじ長(S) 入数				40	40	40	40	
M22	35	定番								21
		ねじ長(S) 入数				50	50		50	
M24	38	定番								22
		ねじ長(S) 入数				50	50		50	

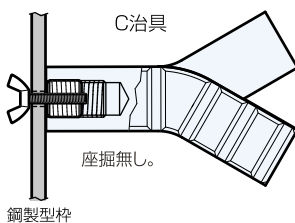
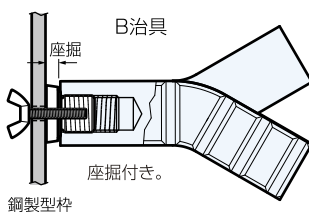
上記以外のサイズは該当営業所にお問い合わせください。

## 取付方法

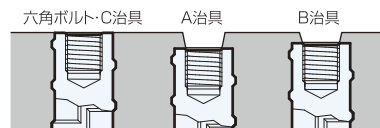
### 取付例



型枠に大きな穴を開けたくない場合。



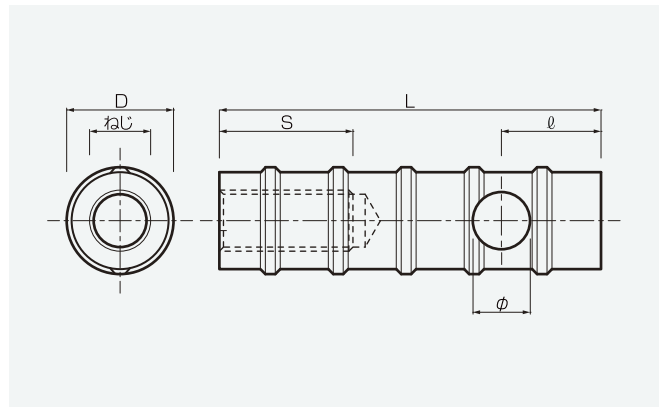
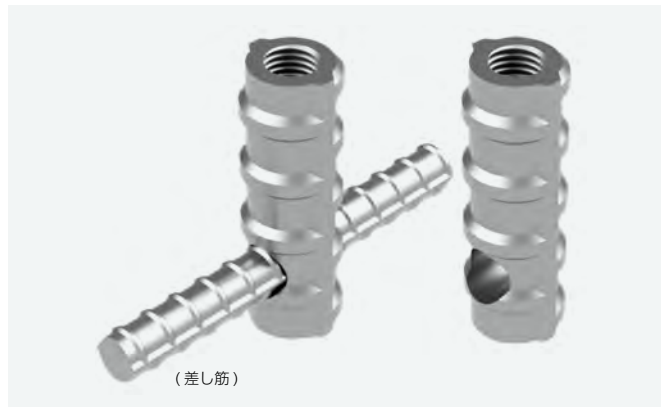
### 取付方法によるインサートの埋込位置



## 使用上の注意

- インサートの選定は許容力の最小値を採用し、安全率等も十分考慮してください。
- 有効埋込み長さはねじ径の4倍以上を推奨します。
- 最小はしあきは、インサート母材径の3倍以上確保してください。
- 製品を吊上げる場合、インサートのねじ径はM12以上としてください。
- インサートのせん断使用時の許容力やその他検討については、営業担当者までお問合せ下さい。

# 異形ステンレス-0インサート



(単位: mm)

## 特長

- ステンレス材の異形鉄筋に内ねじ加工を施し、端部に設けた穴に差し筋を通すことによって引抜力が増します。
- 差し筋(ステンレス推奨)の長さは鉄筋径の20倍以上を推奨します。(10倍以上を確保してください。)
- ステンレス鋼のため、防錆、防触等に優れています。
- 用途: 防錆・防触等を要求される場所へのインサート設置。

## 関連製品

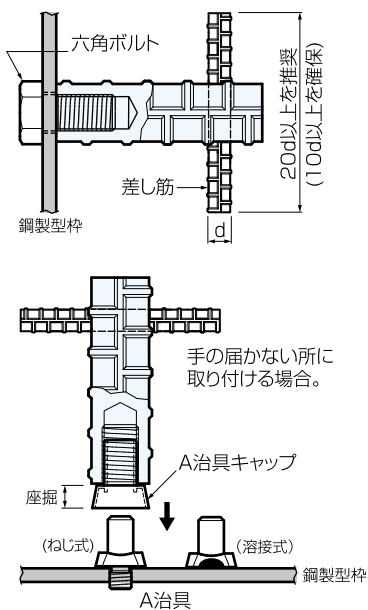
- 一般取付: 六角ボルト
- 取付治具: A治具・B治具・C治具 [P-32](#)
- ねじ部保護: 保護キャップ [P-75](#)

## 取付方法・実績例

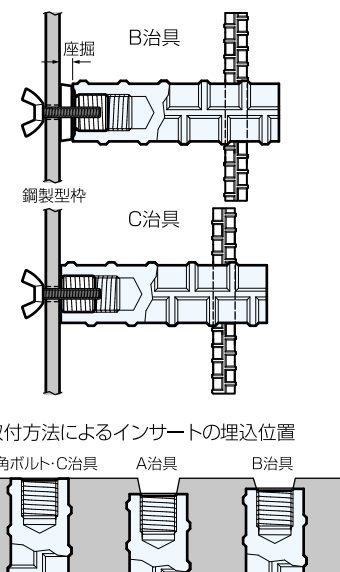
ねじ	外径 (D)	ピン穴径 (φ)	差し筋径 (d)	長さ (L)							保護キャップ		
				L寸法	75	80	100	120	150	200		250	
M12	19	11.5	10	定番		◎							D
				ねじ(S)埋め	φ	30	20						
M16	25	15	13	定番	◎		◎						L
				ねじ(S)埋め	φ	30	20		35	30		40	
M20	32	15	13	定番			◎						F
				ねじ(S)埋め	φ				40	20		40	
M22	35	19 (15)	16 (13)	定番			◎						21
				ねじ(S)埋め	φ				40	20		50	
M24	38	23	19	定番									22
				ねじ(S)埋め	φ				40	20		50	

ご発注の際はケース単位でお願いいたします。  
◎印は標準在庫品、他は受注生産品です。

### 取付例

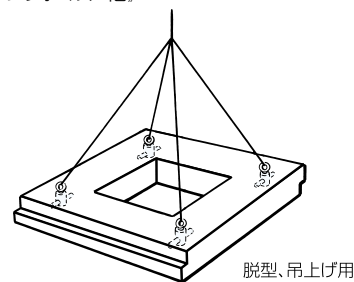


型枠に大きな穴を開けたくない場合。  
B治具は座掘りつきとなります。

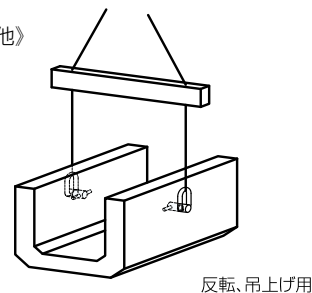


### 実績例

《カーテンウォール、他》



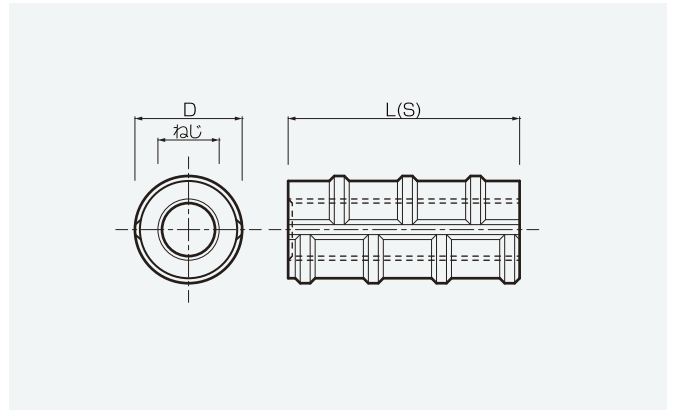
《U字溝、他》



## 使用上の注意

- インサートの選定は許容力の最小値を採用し、安全率等も十分考慮してください。
- 有効埋め込み長さはねじ径の4倍以上を推奨します。
- 最小はしあきは、インサート母材径の3倍以上確保してください。
- 製品を吊上げる場合、インサートのねじ径はM12以上としてください。
- インサートのせん断使用時の許容力やその他検討については、営業担当者までお問合せ下さい。

# 異形ステンレス-Nインサート (受注生産品)



## 特長

- ステンレス材の異形鉄筋に貫通の内ねじ加工を施したものです。
- 貫通ねじのため、ねじ有効長が他のインサートより長くなっています。
- せん断荷重検討限定です。
- 用途：防錆・防触等を要求される場所へのインサート設置。

## 関連製品

- 一般取付：六角ボルト
- 取付治具：A治具・B治具・C治具 [P-32](#)
- ねじ部保護：保護キャップ [P-75](#)

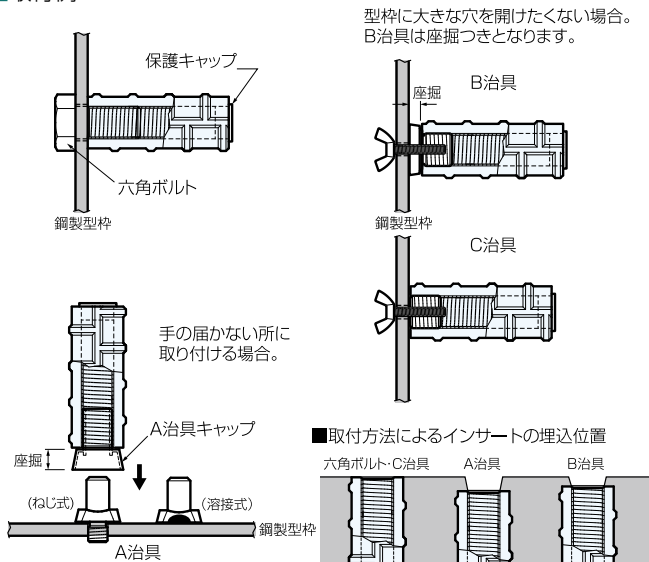
## ■ 製作可能寸法表

ねじ	外径 (D)	L寸法	長さ (L)							保護キャップ
			25	30	40	50	60	70	80	
M10	16	定番								A
		ねじ長(S)		30						
		入数								
M12	19	定番							D	
		ねじ長(S)	25	30	40		60			
		入数								
M16	25	定番						60	L	
		ねじ長(S)								
		入数								
M20	32	定番			40		60		F	
		ねじ長(S)								
		入数								
M22	35	定番							21	
		ねじ長(S)								
		入数								
M24	38	定番							22	
		ねじ長(S)								
		入数								

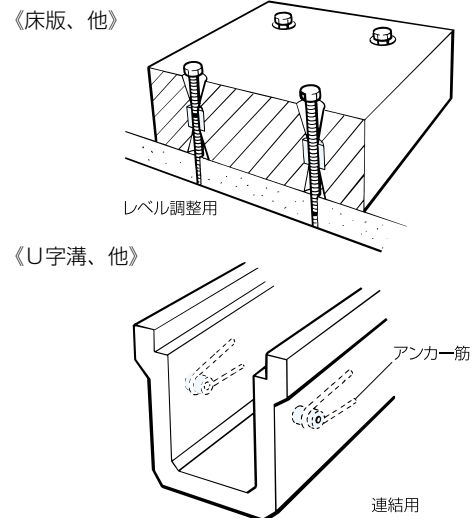
上記以外のサイズは該当営業所にお問い合わせください。

## 取付方法・実績例

### ■ 取付例



### ■ 実績例



## 使用上の注意

- 製品吊上げの使用は推奨していません。
- 最小はしあきは、インサート母材径の3倍以上確保してください。
- インサートのせん断使用時の許容力やその他検討については、営業担当者までお問合せ下さい。

# GWインサート (受注生産品) / GWTインサート (受注生産品)

《GWインサート》(両ねじ異形インサート)



《GWTインサート》(両ねじPTインサート)



## 特長

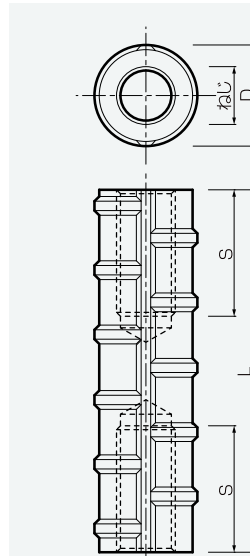
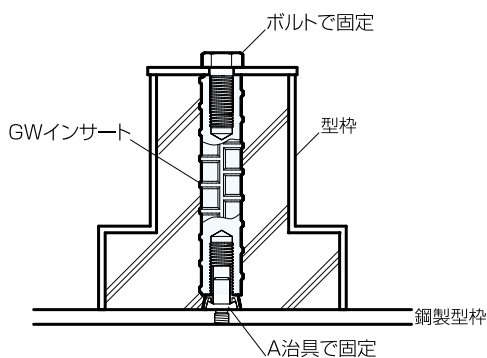
- 壁面側の同一位置にインサートが必要な場合に使用します。
- 受注生産品のため、左右ねじ径が異なる、曲げ加工等の特殊加工もできます。
- 用途：仮設用金物の取付。

## 関連製品

- 一般取付：六角ボルト
- 取付治具：A治具・B治具・C治具・PT治具 [P-32](#)
- ねじ部保護：保護キャップ [P-75](#)

## 取付方法

### 取付例

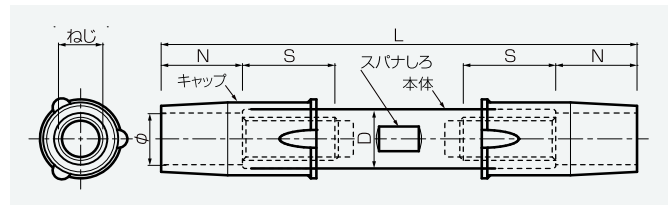


(単位: mm)

ねじ	外径 (D)	長さ (L)	
		L 寸法	—
M8	13	定番	
		ねじ長(S)	
		入数	
M10	16	定番	
		ねじ長(S)	
		入数	
M12	19	定番	
		ねじ長(S)	
		入数	
M16	25	定番	
		ねじ長(S)	
		入数	
M20	29	定番	
		ねじ長(S)	
		入数	
M20	32	定番	
		ねじ長(S)	
		入数	

・SWインサートの場合は両端のねじ径が異なります。

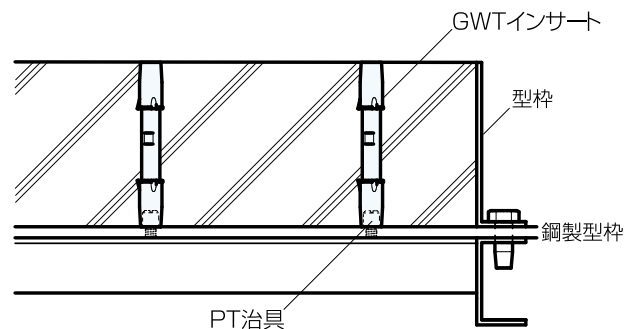
### ▲GWインサート ▼GWTインサート



(単位: mm)

ねじ	外径 (D)	長さ (L)				キャップ		保護キャップ	
		L 寸法	145	150	160	170	φ		N
M8 W5/16	13	定番					11	16	-
		ねじ長(S)							
		入数							
M10 W3/8	16	定番					11	16	C
		ねじ長(S)							
		入数							
M12 W1/2	20	定番					14.4	23.2	L
		ねじ長(S)							
		入数							

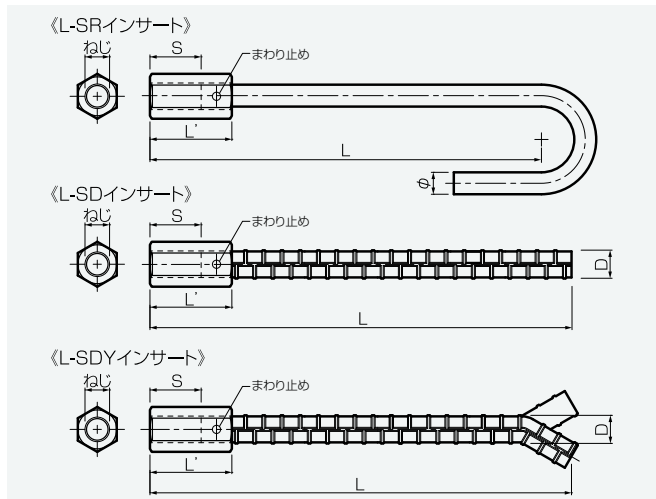
上記以外のサイズは該当営業所にお問い合わせください。



## 使用上の注意

- 製品吊上げの使用は推奨していません。
- 最小はしあきは、インサート母材径の3倍以上確保してください。
- インサートのせん断使用時の許容力やその他検討については、営業担当者までお問合せ下さい。

# インサート (受注生産品)



(単位: mm)

ねじ	外径		高ナット		L-SR		L-SD		L-SDY	
	丸鋼(φ)	SD・SDY(D)	L'	S	30d	40d	30d	40d	30d	40d
M12	10.7	D13	40	25						
M16	14.56	D16	60	40	(L=300のみ 標準在庫)					
M20	18.22	D19	70	40	(L=420のみ 標準在庫)					
M22	20.22	D22	80	45						
M24	21.88 22	D25	80	45						

・SRタイプは転下材が標準仕様、正材での製作も可能です。

## 特長

- 受注生産品のため、アンカー部分は異形鋼・丸鋼の選択ができ、長さ・形状も自由に指定できます。
- 高ナット部は電気亜鉛めっき付が標準です。

## 関連製品

- 一般取付：六角ボルト
- 取付治具：A治具・B治具・C治具 [P-32](#)
- ねじ部保護：保護キャップ [P-75](#)

## 取付方法・実績例

### ■取付例

SDYインサート

六角ボルト

鋼製型枠

L-SRインサート

六角ボルト

鋼製型枠

### ■実績例

《矢板の吊上げ、他》

《PC梁の吊上げ、他》

《PCa板の脱型、吊上げ、他》

PCa板

## 使用上の注意

- インサートの選定は許容力の最小値を採用し、安全率等も十分考慮してください。
- 最小はしあきは、高ナット二面幅の3倍以上確保してください。
- 製品を吊上げる場合、インサートのねじ径はM12以上としてください。
- インサートのせん断使用時の許容力やその他検討については、営業担当者までお問合せ下さい。

# Memo

インターネット

Handwriting practice area with horizontal dotted lines.

# インサートⅡ (JLシリーズ)



Pインサート



PZインサート



PTインサート



PBインサート



PKインサート



PQインサート



PFインサート



PLインサート



POインサート



SUS-Pインサート



SUS-Hインサート



FCIインサート



FCIインサートプレストレスト・  
コンクリート建設業協会規格品



FCI-Aインサート



TNインサート

# P インサート引張試験力早見表

## P インサートの選定について

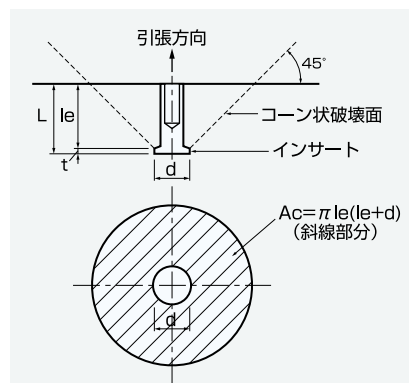
インサートの選定に際しては使用上の注意をご確認いただき、使用条件により、安全率を考慮して選定してください。

### P インサート

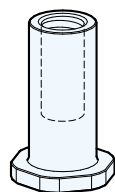
引張P② = Pインサート材料引張試験力 × 0.58をPインサートの降伏とした場合の参考値  
せん断は、P②  $\sqrt{3}$ とした場合の参考値

### コンクリート埋設Pインサート引抜力算定式 (JL低減係数による参考値)

$P③ = \phi 2 \times \sqrt{F_c} \times \pi \times l_e \times (l_e + d) \times 0.31 \times \gamma_c$   
 $\phi 2 = 2/3$  (短期荷重に対する低減係数)  $F_c =$  コンクリート強度 (N/mm<sup>2</sup>)  
 $l_e$ : 有効埋め込み長さ  $d$ : インサートヘッダー部径  
 $\gamma_c$ : 試験結果によるJL低減係数



品名 (形状)	規格 (mm)				引張試験による最大試験力			短期許容力		短期荷重に対する JL 短期許容耐力 (参考値)			
					Pインサート ねじ部引張 試験力 (kN)	コンクリート埋設 Pインサート引抜試験力 (kN)		①ボルト (強度区分 4.6)		② Pインサート		③コンクリート埋設 Pインサート引抜力 (kN)	
	ねじ	長さ	有効埋 込長さ $l_e$	ヘッダー 外径 $d$		$F_c=12^{1)}$ (N/mm <sup>2</sup> )	$F_c=36^{1)}$ (N/mm <sup>2</sup> )	引張 (kN)	せん断 (kN)	引張 (kN)	せん断 (kN)	$F_c=12$ (N/mm <sup>2</sup> )	$F_c=36$ (N/mm <sup>2</sup> )
M6	30	27.0	21	16.28	9.51	10.52	4.52	2.61	9.44	5.45	2.91	5.04	
	M8	30	27.0	21	37.56	11.02	9.68	8.23			4.75	21.78	12.57
M8	50	47.0			26.21	28.55	8.23	4.75			7.18	12.45	
	M10	20	17.0			5.34	4.67	13.05	7.54	21.73	12.54	0.87	1.50
M10	30	27.0	21	37.48	9.51	7.84	13.05	7.54	2.91			5.04	
M10	50	47.0			27.22	31.22	13.05	7.54			7.18	12.45	
	M12	30	26.0	24	63.62	9.18	7.51	18.96	10.95	36.89	21.29	2.92	5.06
40		36.0	16.86			18.37	18.96	10.95	4.85			8.41	
50		46.0	22.71			27.38	18.96	10.95	7.24			12.54	
60		56.0	34.73			40.58	18.96	10.95	10.07			17.45	
70		66.0	50.10			46.59	18.96	10.95	13.35			23.13	
M12	80	76.0			61.28	66.63	18.96	10.95			17.09	29.60	
	M16	35	30.5	32	119.05	8.85	14.19	35.32	20.41	69.04	39.86	4.28	7.42
40		35.5	8.18			18.03	35.32	20.41	5.38			9.33	
50		45.5	14.52			31.56	35.32	20.41	7.93			13.73	
55		50.5	17.03			35.40	35.32	20.41	9.37			16.22	
65		60.5	25.51			41.24	35.32	20.41	12.58			21.80	
75		70.5	34.73			68.30	35.32	20.41	16.25			28.15	
100		95.5	62.62			111.38	35.32	20.41	27.38			47.43	
M20	50	44.0	41	166.04	16.03	30.56	55.12	31.85	96.30	55.59	8.41	14.56	
	75	69.0			34.40	70.64	55.12	31.85			17.07	29.56	
	100	94.0			73.81	136.60	55.12	31.85			28.54	49.43	
W5/16	30	27.0	21	36.47	6.68	10.52	7.47	4.28	21.15	12.21	2.91	5.04	
W3/8	20	17.0			1.16	5.01	11.04	6.33	24.24	13.99	0.87	1.50	
	W3/8	30	27.0	21	41.80	5.34	9.85	11.04			6.33	2.91	5.04
W3/8	50	47.0			17.86	27.38	11.04	6.33			7.18	12.45	
	W1/2	30	26.0	24	56.32	3.67	10.52	19.66	11.27	32.66	18.85	2.92	5.06
40		36.0	9.68			16.53	19.66	11.27	4.85			8.41	
50		46.0	16.86			30.22	19.66	11.27	7.24			12.54	
60		56.0	18.37			42.91	19.66	11.27	10.07			17.45	
70		66.0	24.88			58.95	19.66	11.27	13.35			23.13	
W5/8	80	76.0			31.89	57.11	19.66	11.27			17.09	29.60	
	W5/8	50	45.5	32	112.68	13.86	37.24	32.37	18.56	65.35	37.72	7.93	13.73
W5/8		75	70.5			37.90	93.35	32.37	18.56			16.25	28.15



P インサート

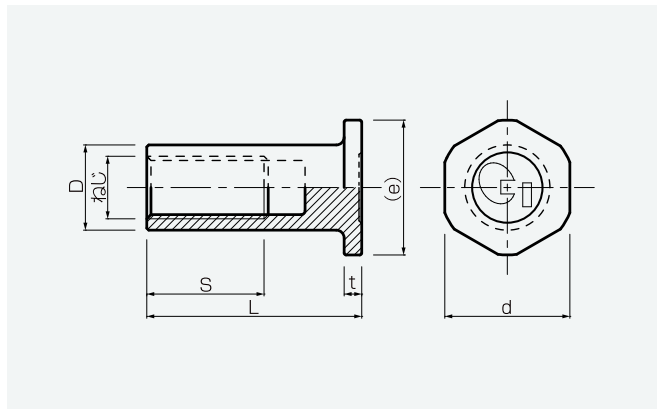
1) 引張試験時のコンクリート強度は、 $F_c = 12$  の場合 10.6 ~ 18.9N/mm<sup>2</sup>、 $F_c = 36$  の場合 35.0 ~ 38.8 時の試験力です。

※最大試験力は試験サンプル n=3 の最小値です。

### 使用上の注意

- インサートの選定は許容力①②③の最小値を採用し、安全率等も十分考慮してください。
- インサートの有効埋め込み長さがねじ径の4倍未満の場合や、はしあきがインサート外径の3倍未満の許容力は、算定式の対象外となります。
- 早見表のコンクリート引抜力はコンクリートコーン状破壊有効投影面積の欠損無き場合の数値です。
- インサートのはしあきが確保できない場合は、欠損部を考慮したコンクリート引抜力を別途ご検討ください。
- 軽量製品を吊上げる場合、インサートのねじ径はM12以上としてください。
- インサートのせん断使用時の許容力やその他検討については、営業担当者までお問合せ下さい。

# Pインサート



## 特長

- パーツフォーマー(冷間圧造工法)による製造を自動機械化し、加工品質の安定化と量産によるコストメリットを両立させた商品です。
- 特長のある底部形状により、コンクリートに対する定着強度が確保できます。
- ミリねじ、ウィットねじの各種サイズを用意しています。

## 関連製品

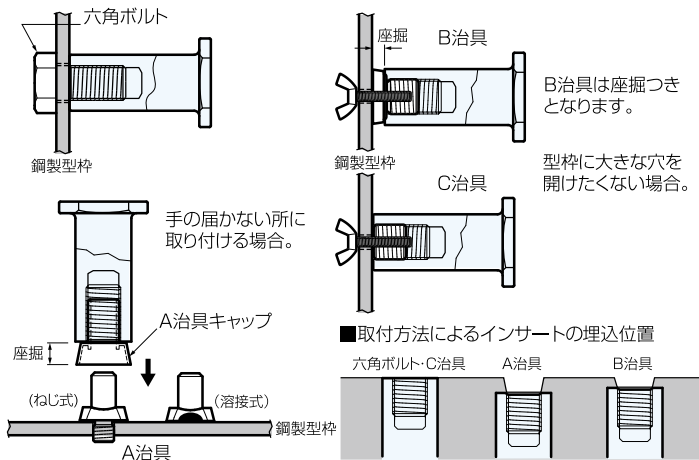
- 一般取付：六角ボルト
- 取付治具：A治具・B治具・C治具 [P-32](#)
- ねじ部保護：保護キャップ [P-75](#)

ねじ	外径			L寸法	長さ(L)												保護キャップ	
	D	d	t		20	30	35	40	50	55	60	65	70	75	80	100		
M6	13.0	21	3	定番	○													-
				ねじ長(S)	12													
M8	13.0	21	3	定番	○			○										-
				ねじ長(S)	15			20										
M10	13.0	21	3	定番	○			○										A
				ねじ長(S)	15			20										
M12	16.5	24	4	定番	○			○			○							C
				ねじ長(S)	20			25	30			30			30			
M16	21.8	32	4.5	定番	○			○			○							L
				ねじ長(S)			25	25	30	30			30			35		
M20	30.0	41	6	定番	○			○			○							J
				ねじ長(S)			25	25	30	30			30			35		
W5/16	13.0	21	3	定番	○			○										-
				ねじ長(S)	15													
W3/8	13.0	21	3	定番	○			○										A
				ねじ長(S)	12	15			20									
W1/2	16.5	24	4	定番	○			○			○							C
				ねじ長(S)			18		25	30			30			30		
W5/8	21.8	32	4.5	定番	○			○			○							R
				ねじ長(S)			25	25	30	30			30			35		
W3/4	30.0	41	6	定番	○			○			○							J
				ねじ長(S)				150							100			

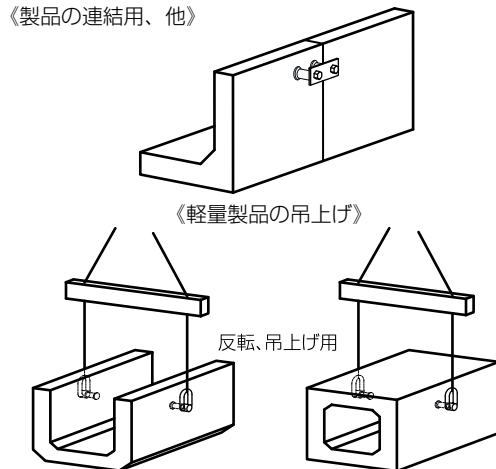
## 取付方法・実績例

ご発注の際はケース単位でお願いいたします。  
 ◎印は標準在庫品、他は受注生産品です。表面処理：Mねじ：クロメート Wねじ：ユニクロ

### 取付例



### 実績例

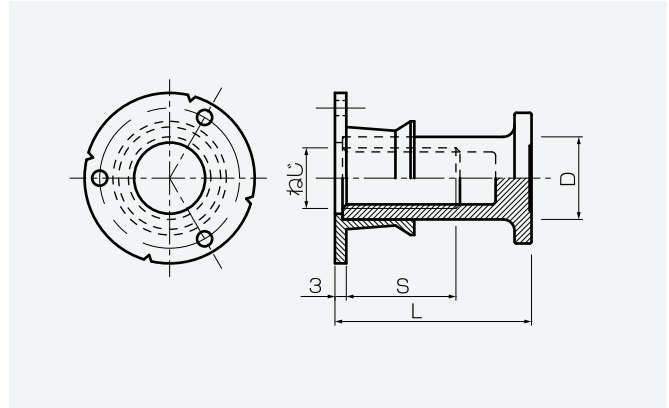


## 使用上の注意

- 製品吊上げの使用は推奨していません。(軽量製品の吊上げについては、ご相談下さい。)
- インサートの選定は許容力の最小値を採用し、安全率等も十分考慮してください。
- 有効埋め込み長さはねじ径の4倍以上を推奨します。
- 最小はしあきは、インサート母材径の3倍以上確保してください。
- インサートのせん断使用時の許容力やその他検討については、営業担当者までお問合せ下さい。

# PZインサート

ローラーインサート



- ### 特長
- プラスチック製カラーキャップにより、使用目的別に色分け管理が可能です。
  - 両面接着テープで型枠にセットするので、型枠に治具の取付用孔等が不要となり、取付位置の変更が多い場合に有効です。
  - 特長のある底部形状により、コンクリートに対する定着強度が確保できます。
  - ミリねじ、ウィットねじの各種サイズを用意しています。

- ### 関連製品
- 両面接着テープ(大・小)  
粘着力の強い方(保護シートが黄色)がインサート側です。
- 

(単位: mm)

ねじ	外径 (D)	キャップ色	寸法	長さ(L)													両面接着テープ (φ)		
				22	32	37	42	52	57	62	67	72	77	82	102				
M6	13.0	灰, 赤, 白, 黄, 青, 緑	定番 ねじ長(S) 入数	10	12														
M8	13.0	灰, 赤, 白, 黄, 青, 緑	定番 ねじ長(S) 入数	12	15														小 (36) (穴径)
M10	13.0	灰, 赤, 白, 黄, 青, 緑	定番 ねじ長(S) 入数	12	15			20											
M12	16.5	灰, 赤, 白, 黄	定番 ねじ長(S) 入数		20		25	30			30		30		30				大 42 (穴径)
M16	21.8	灰	定番 ねじ長(S) 入数			25	25	30	30			30			35		40		大 42 (穴径)
W5/16	13.0	灰, 赤, 白, 黄, 青, 緑	定番 ねじ長(S) 入数	灰◎ 12	灰◎ 15														小 (36) (穴径)
W3/8	13.0	灰, 赤, 白, 黄, 青, 緑	定番 ねじ長(S) 入数	◎ 12	◎ 15			20											小 (36) (穴径)
W1/2	16.5	灰, 赤, 白, 黄	定番 ねじ長(S) 入数		18		灰◎ 25	30			30		30		30				大 (42) (穴径)
W5/8	21.8	灰	定番 ねじ長(S) 入数			25	25	30	30			30			35		40		大 (42) (穴径)

◎印は標準在庫品、他は受注生産品です。 表面処理(本体): Mねじ: クロメート Wねじ: ユニクロ

### 取付方法・実績例

#### 取付例

《両面接着テープ使用の場合》

①型枠に両面接着テープを貼付

②PZインサートを型枠に接着して完了

#### 取付例

《釘で固定の場合》

①木型枠に釘で固定

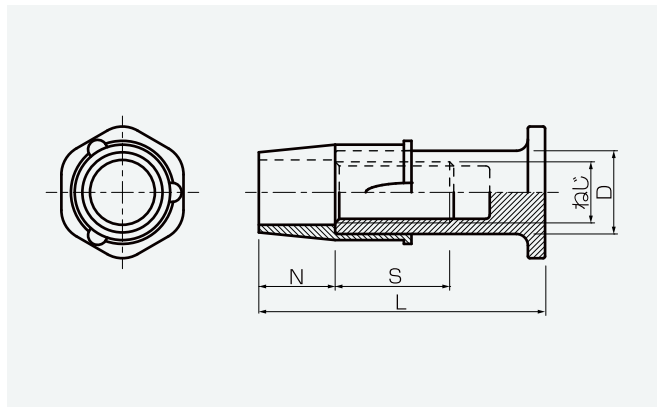
②脱型後に必要に応じて釘の先端を折る等で除去して完了

#### 実績例

《各種配管設備用、他》

- ### 使用上の注意
- 脱着の恐れがある場合は予防措置をしてください。
  - 製品吊上げの使用は推奨していません。(軽量製品の吊上げについては、ご相談下さい。)
  - インサートの選定は許容力の最小値を採用し、安全率等も十分考慮してください。
  - 有効埋め込み長さはねじ径の4倍以上を推奨します。
  - 最小はしあきは、インサート母材径の3倍以上確保してください。
  - インサートのせん断使用時の許容力やその他検討については、営業担当者までお問合せ下さい。

# PTインサート



(単位: mm)

## 特長

- プラスチック製カラーキャップにより、使用目的別に色分け管理が可能です。
- 型枠に専用治具(PT治具)をセットすることにより、インサートの型枠へのセットは、すべて型枠内側から一人で行うことができます。従来、取り付け等で手が入らない所でもセットが可能です。
- 特長のある底部形状により、コンクリートに対する定着強度が確保できます。
- ミリねじ、ウィットねじの各種サイズを用意しています。

## 関連製品

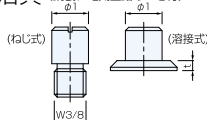
- 取付治具: PT治具(ねじ式・溶接式)
- キャップ部保護: 保護キャップ P-75

ねじ	外径 (D)	キャップ色	N	L寸法	長さ (L)												PT治具		
					46	54	55	64	65	70	74	75	95	120	ねじ式	溶接式	保護キャップ		
M6	13.0	青	16	定番 ねじ長(S) 入数	12												○	○	C
M8	13.0	白、赤	16	定番 ねじ長(S) 入数	15 500			◎白									○	○	C
M10	13.0	黄、緑、白	16	定番 ねじ長(S) 入数	15 500			◎黄緑		20							○	○	C
M12	16.5	黄、緑	24	定番 ねじ長(S) 入数		20 250		◎	25 200			30					○	○	L
M16	21.8	白、灰	20	定番 ねじ長(S) 入数				◎	25 120		30		◎	35	40		○	○	I
W5/16	13.0	白、青	16	定番 ねじ長(S) 入数	15 500			◎									○	○	C
W3/8	13.0	白、赤	16	定番 ねじ長(S) 入数	15 500			◎		20							○	○	C
W1/2	16.5	黄、緑	24	定番 ねじ長(S) 入数		18		◎	25 200		30						○	○	L
W5/8	21.8	橙	20	定番 ねじ長(S) 入数		25		◎		30		30					○	○	I

ご発注の際はケース単位でお願いいたします。  
◎印は標準在庫品、他は受注生産品です。 表面処理(本体): Mねじ: クロメート Wねじ: ユニクロ

## PT治具

(鋼製、電気亜鉛めっき付)



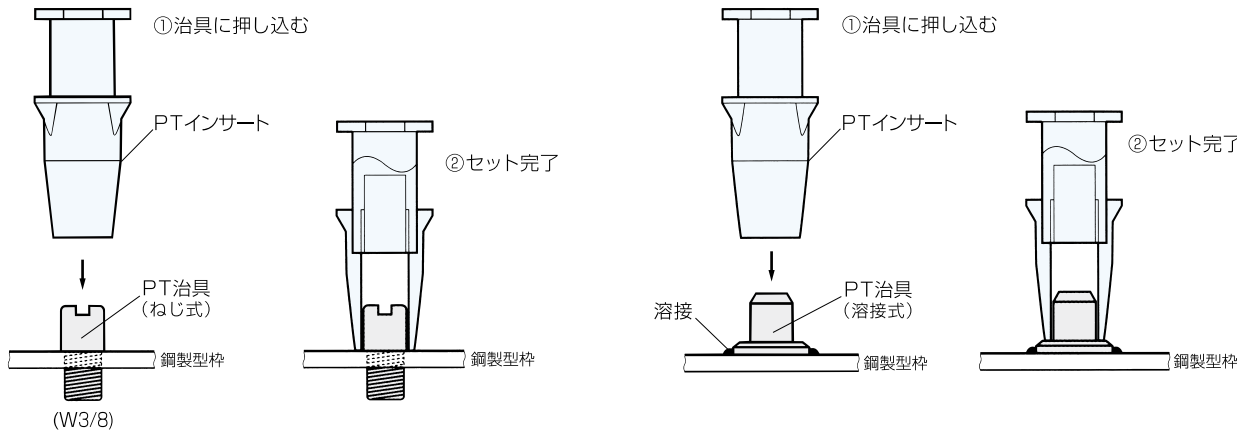
ねじ	寸法	φ1	t(溶接式)
M6, M8, W5/16, M10, W3/8		11	3
M12, W1/2		14.4	4.5
M16, W5/8		17	5

## 取付方法

### 取付例

《PT治具(ねじ式)使用》

《PT治具(溶接式)使用》



## 使用上の注意

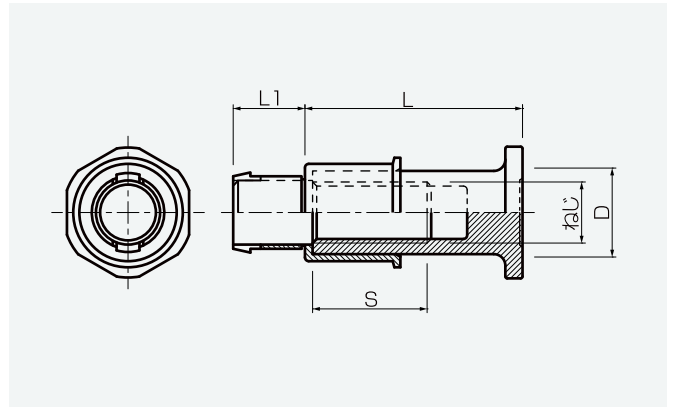
- 脱落の恐れがある場合は予防措置をしてください。
- 製品吊上げの使用は推奨していません。(軽量製品の吊上げについては、ご相談下さい。)
- インサートの選定は許容力の最小値を採用し、安全率等も十分考慮してください。
- 有効埋め込み長さはねじ径の4倍以上を推奨します。
- 最小はしあきは、インサート母材径の3倍以上確保してください。
- インサートのせん断使用時の許容力やその他検討については、営業担当者までお問合せ下さい。

# PBインサート

《PBインサート》



《PB治具》



## 特長

- 型枠へのセットは、治具に押し込むだけのため非常に簡単です。
- 脱型時に差し込みスリーブのスリット部が切断されます。
- 切断されたスリーブは次のPBインサートを差し込むと型枠外に押し出されます。
- 特長のある底部形状により、コンクリートに対する定着強度が確保できます。
- ミリねじ、ウィットねじの各種サイズを用意しています。

## 関連製品

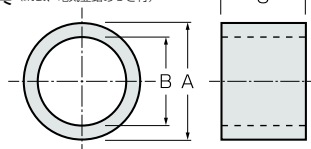
- 取付治具：PB治具

ねじ	外径(D)	キャップ部(L1)	埋設長さ(L)												PB治具	
			L寸法	32	37	42	52	57	62	67	72	77	82	102		
M10	13.0	19.0	定番	◎												◎
			ねじ長(S)	15			20									
			入数	500												
M12	16.5	19.0	定番	◎		◎	◎								◎	
			ねじ長(S)	20		25	30		30		30		30			
			入数	300		250	200									
M16	21.8	19.0	定番		◎		◎						◎		◎	
			ねじ長(S)		25	25	30	30		30		35		40		
			入数		150		100						100			
W3/8	13.0	19.0	定番					◎							◎	
			ねじ長(S)	15			20									
			入数													
W1/2	16.5	19.0	定番												◎	
			ねじ長(S)	18		25	30		30		30		30			
			入数													
W5/8	21.8	19.0	定番												◎	
			ねじ長(S)		25		30	30				35		40		
			入数													

ご発注の際はケース単位をお願いいたします。

◎印は標準在庫品、他は受注生産品です。 表面処理(本体)：Mねじ：クロメート Wねじ：ユニクロ

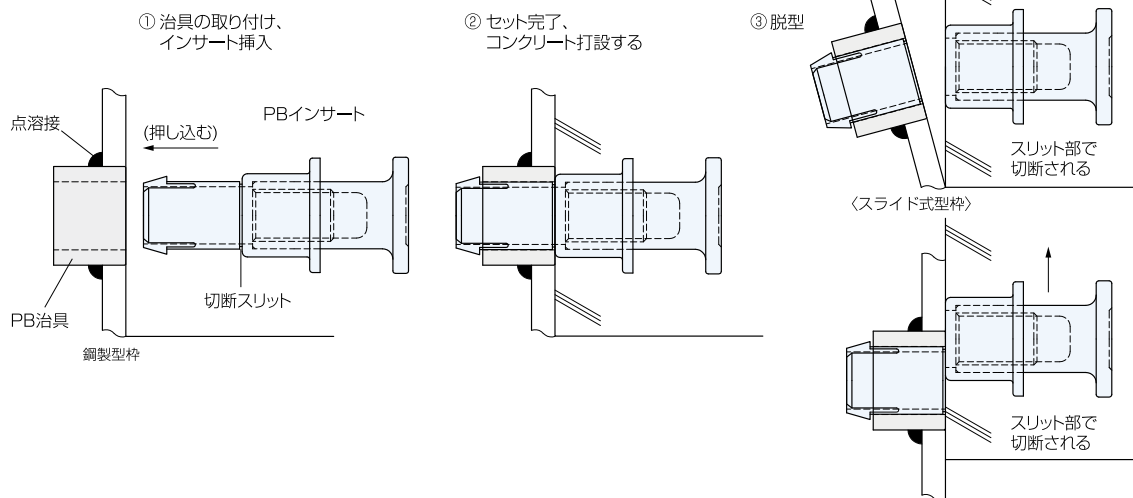
## PB治具 (鋼製、電気亜鉛めっき付)



ねじ	寸法	A(φ)	B(φ)	C
M10,W3/8		19	13.1	13.9
M12,W1/2		25	15.1	13.9
M16,W5/8		25	19.1	13.9

## 取付方法

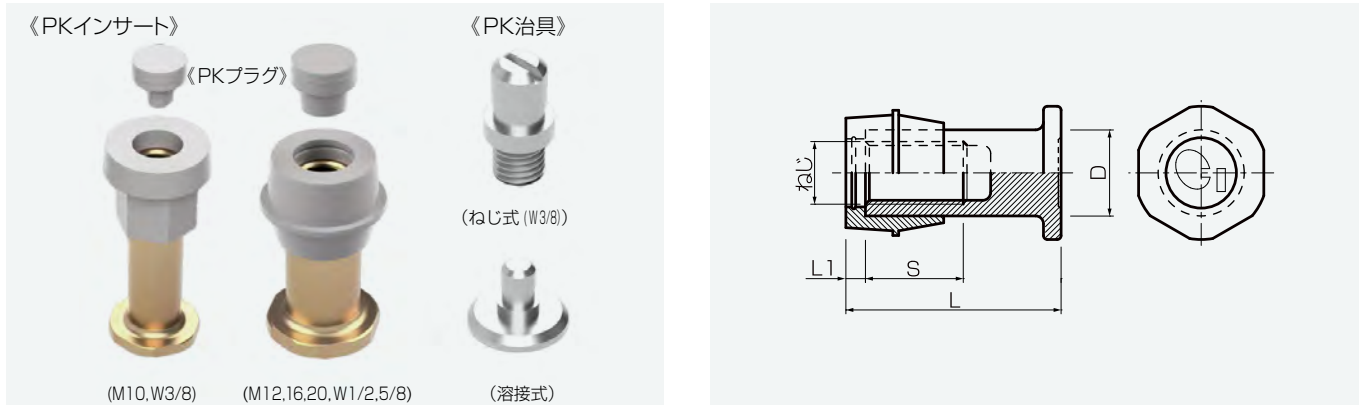
### 取付例



## 使用上の注意

- 製品吊上げの使用は推奨していません。(軽量製品の吊上げについては、ご相談下さい。)
- インサートの選定は許容力の最小値を採用し、安全率等も十分考慮してください。
- 有効め込み長さはねじ径の4倍以上を推奨します。
- 最小はしあきは、インサート母材径の3倍以上確保してください。
- インサートのせん断使用時の許容力やその他検討については、営業担当者までお問合せ下さい。

# PKインサート

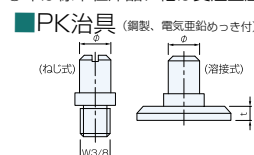


- ### 特長
- 製品のねじ部は、モルタルで埋める手間を省き、専用プラグ(PKプラグ)でふさぐだけです。
  - 特長のある底部形状により、コンクリートに対する定着強度が確保できます。
  - ミリねじ、ウィットねじの各種サイズを用意しています。
  - 用途：ねじ穴を隠したり、コンクリート表面の美観を必要とする場合。

- ### 関連製品
- 一般取付：六角ボルト
  - 取付治具：PK治具(ねじ式・溶接式)
  - ねじ部保護：PKプラグ

ねじ	外径(D)	キャップ部(L1)	長さ(L)												PKプラグ	PK治具	
			寸法	35	40	45	55	60	65	70	75	80	85	105		ねじ式	溶接式
M10	13.0	5	定番													○	
			ねじ長(S)	15			20									-	○
			入数													100	○
M12	16.5	5	定番			○	○								○		
			ねじ長(S)	20		25	30		30		30				-	○	
			入数			250	200									100	○
M16	21.8	5	定番									○			○		
			ねじ長(S)		25	25	30	30		30		35		40	-	○	
			入数				120					100				100	○
M20	30.0	5	定番												○		
			ねじ長(S)					30						40	-	○	
			入数												40	100	○
W3/8	13.0	5	定番												○		
			ねじ長(S)					20							-	○	
			入数													100	○
W1/2	16.5	5	定番			○	○								○		
			ねじ長(S)	18		25	30		30		30		30		-	○	
			入数			250	200									100	○
W5/8	21.8	5	定番												○		
			ねじ長(S)		25	25	30	30		30		35		40	-	○	
			入数												40	100	○

ご発注の際はケース単位をお願いいたします。  
 ◎印は標準在庫品、他は受注生産品です。 表面処理(本体)：Mねじ：クロメート Wねじ：ユニクロ



### 取付方法・実績例

#### 取付例

一般的には、六角ボルトで型枠に取付けます。しかし、六角ボルトの取外しが不可能な水平面へのインサート設置には、PK治具を用いてください。但し、垂直面への使用時は補強支持が必要となります。PK治具はねじ式と溶接式があります。

##### 《PK治具(ねじ式)の使用》

##### 《PK治具(溶接式)の使用》

・型枠に穴を開けたくない場合。  
 ・台座の厚さ分コンクリート面に座掛りができる。

#### 実績例

##### 《仮設材固定》

撤去後、ねじ穴をPKプラグで塞ぐ

- ### 使用上の注意
- 脱落の恐れがある場合は予防措置をしてください。
  - 製品吊上げの使用は推奨していません。(軽量製品の吊上げについては、ご相談下さい。)
  - インサートの選定は許容力の最小値を採用し、安全率等も十分考慮してください。
  - 有効埋め込み長さはねじ径の4倍以上を推奨します。
  - 最小はしあきは、インサート母材径の3倍以上確保してください。
  - インサートのせん断使用時の許容力やその他検討については、営業担当者までお問合せ下さい。

# PQインサート

〈PQインサート〉



〈PQプラグ〉



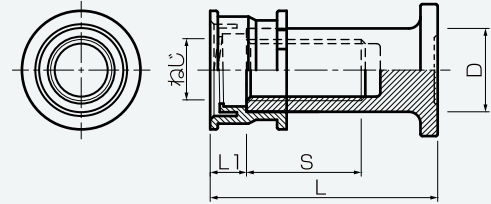
〈PQ治具〉



(ねじ式)



(溶接式)



(単位: mm)

## 特長

- PQインサートの治具への取り付けは、容易で安全に行えます。
- 型枠はスピーディーに取り外せ、脱型時のボルト外し等の手間が省けます。
- 型枠へは専用治具(PQ治具)をご使用ください。
- 特長のある底部形状により、コンクリートに対する定着強度が確保できます。
- ミリねじ、ウィットねじの各種サイズを用意しています。

## 関連製品

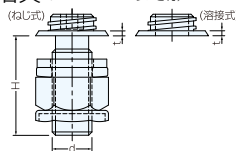
- 取付治具: PQ治具(ねじ式・溶接式)
- ねじ部保護: PQプラグ

ねじ	外径(D)	キップ部(L1)	長さ(L)											PQプラグ	PQ治具		
			L寸法	40	45	50	60	70	75	80	85	90	110		ねじ式	溶接式	
M10	13.0	10	定番	○											○		○
			ねじ長(S)	15			20								-		
			入数	500											100		
M12	16.5	10	定番	○		○	○							○		○	
			ねじ長(S)	20		25	30	30		30		30		-	○	○	
			入数	300		250	200							100			
M16	21.8	10	定番		○		○			○				○		○	
			ねじ長(S)		25	25	30		30		35		40	-	○	○	
			入数		150	150	120		100		100		100				
M20	30.0	10	定番											○		○	
			ねじ長(S)								35		40	-	○	○	
			入数										40		100		
W3/8	13.0	10	定番											○		○	
			ねじ長(S)	15			20							-		○	
			入数											100			
W1/2	16.5	10	定番											○		○	
			ねじ長(S)	18		25	30	30		30		30		-	○	○	
			入数											100			
W5/8	21.8	10	定番											○		○	
			ねじ長(S)		25	25	30				35		40	-	○	○	
			入数										40		100		

ご発注の際はケース単位でお願いいたします。

◎印は標準在庫品、他は受注生産品です。 表面処理(本体): Mねじ: クロメート Wねじ: ユニクロ

## ■PQ治具 (鋼製、電気亜鉛めっき付)



(単位: mm)

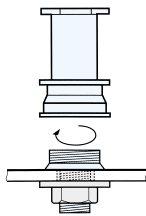
ねじ	寸法	d	H	t	備考(ねじ式)
M10, W3/8		-	-	1.5	-
M12, W1/2	M12	30	1.5		ばね座金、丸座金、六角ナット、イタリング各1個付
M16, W5/8	M16	30	1.5		
M20	M20	30	2		

## 取付方法

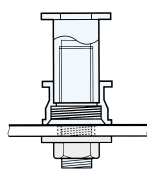
### ■取付例

#### 〈PQ治具(ねじ式)使用〉

① 治具にねじ込む

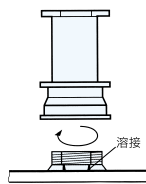


② セット完了

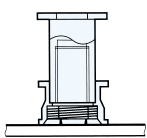


#### 〈PQ治具(溶接式)使用〉

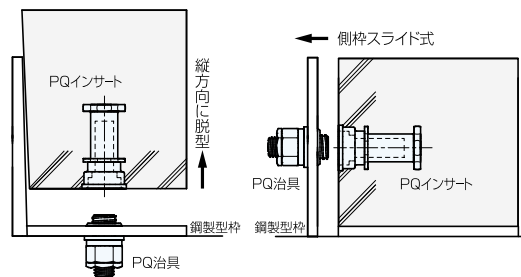
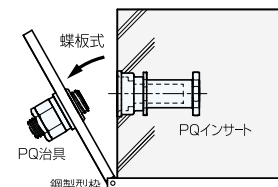
① 治具にねじ込む



② セット完了



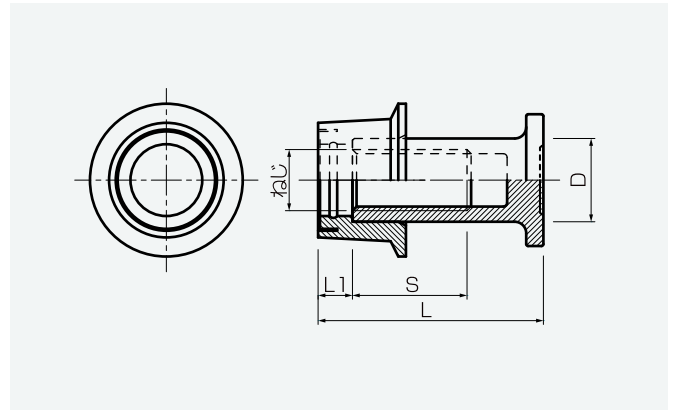
型枠からスピーディーに取り外せ、脱型時のボルト外し等の手間が省けます。



## 使用上の注意

- 製品吊上げの使用は推奨していません。(軽量製品の吊上げについては、ご相談下さい。)
- インサートの選定は許容力の最小値を採用し、安全率等も十分考慮してください。
- 有効埋め込み長さはねじ径の4倍以上を推奨します。
- 最小はしあきは、インサート母材径の3倍以上確保してください。
- インサートのせん断使用時の許容力やその他検討については、営業担当者までお問合せ下さい。

# PFインサート



## 特長

- インサートの型枠への取り付けは、専用治具(PF治具)にキャップ部を押し込むだけで完了します。
- 多数のインサートを取り付ける製品では作業手間が短縮できます。
- 型枠はスピーディーに取り外せ、脱型時のボルト外し等の手間が省けます。
- 特長のある底部形状により、コンクリートに対する定着強度が確保できます。
- ミリねじ、ウィットねじの各種サイズを用意しています。

## 関連製品

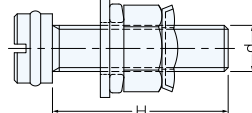
- 取付治具：PF治具(ねじ式)
- キャップ部保護：保護キャップ P-75

(単位: mm)

ねじ	外径(D)	キャップ部(L1)	長さ(L)							保護キャップ	
			L寸法	40	45	50	60	75	85		110
M10	13.0	7	定番								A
			ねじ長(S) 入数	15							
M12	16.5	8	定番	◎							G
			ねじ長(S) 入数	20		25	30				
M16	21.8	10	定番		◎						F
			ねじ長(S) 入数		25		30		35		
M20	30.0	10	定番								2I
			ねじ長(S) 入数						35	40	
W3/8	13.0	7	定番								A
			ねじ長(S) 入数	15							
W5/8	21.8	10	定番								F
			ねじ長(S) 入数								

◎印は標準在庫品、他は受注生産品です。 表面処理(本体)：Mねじ：クロメート Wねじ：ユニクロ

## PF治具 (鋼製、電気亜鉛めっき付)



(単位: mm)

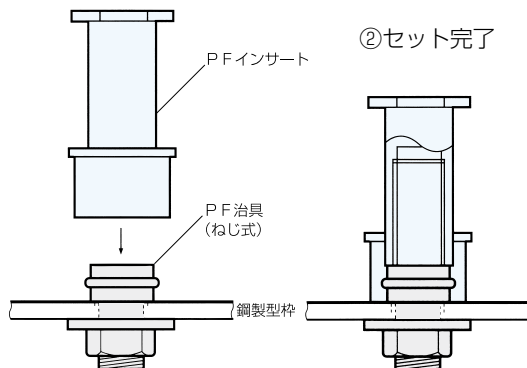
ねじ	寸法	d	H	在庫	備考
M10		M8	30		ばね座金、丸座金、六角ナット、イダリング各1個付
M12		M8	30	◎	
M16		M8	30	◎	

◎印は標準在庫品、他は受注生産品です。

## 取付方法

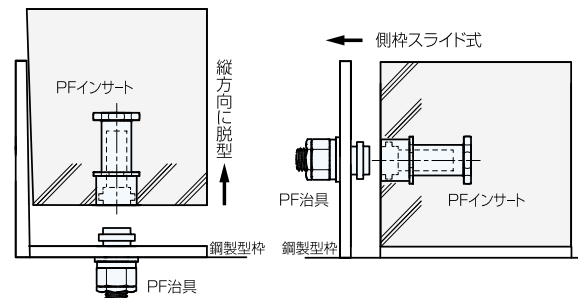
### 取付例

① PFインサートを治具に押し込む



② セット完了

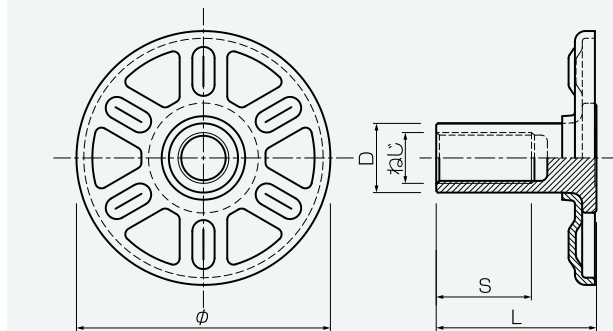
型枠からスピーディーに取り外せ、脱型時のボルト外し等の手間が省けます。



## 使用上の注意

- 製品吊上げの使用は推奨していません。(軽量製品の吊上げについては、ご相談下さい。)
- インサートの選定は許容力の最小値を採用し、安全率等も十分考慮してください。
- 有効埋め込み長さはねじ径の4倍以上を推奨します。
- 最小はしあきは、インサート母材径の3倍以上確保してください。
- インサートのせん断使用時の許容力やその他検討については、営業担当者までお問合せ下さい。

# PLインサート



(単位: mm)

## 特長

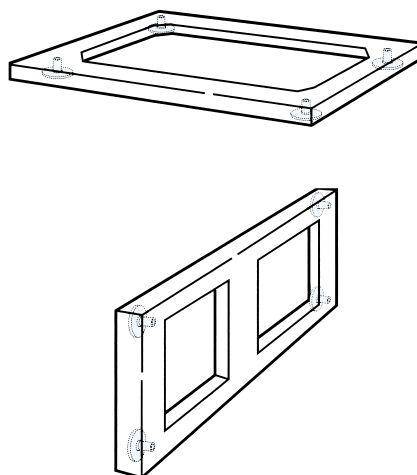
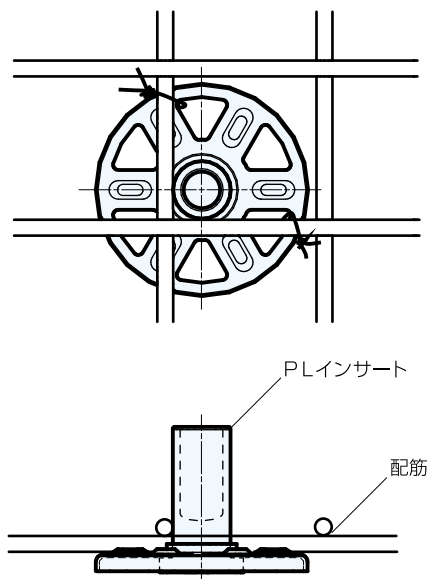
- インサート端部に特殊形状のリングを設けることにより、引き抜き時コンクリートへの定着を向上させました。
- コンクリート厚の薄い製品に適しています。
- ミリねじ、ウットねじの各種サイズを用意しています。

## 関連製品

- 一般取付：六角ボルト
- 取付治具：A治具 [P-32](#)
- ねじ部保護：保護キャップ [P-75](#)

## 実績例

### 実績例



ねじ	外径(D)	リング		寸法	長さ(L)										保護キャップ		
		外径( $\phi$ )	材質		30	35	40	50	55	60	65	70	75	80		100	
M10	13.0	65	SUS	定番													A
				ねじ長(S)	15			20									
M12	16.5	65	SPHD	定番													C
				ねじ長(S)	20		25	30									
M16	21.8	80(65)	SPHD	定番				◎					◎				L
				ねじ長(S)		25		30			30		35		40		
W3/8	13.0	65	SUS	定番													A
				ねじ長(S)	15			20									
W1/2	16.5	65	SPHD	定番													C
				ねじ長(S)	18		25	30									
W5/8	21.8	80(65)	SPHD	定番													R
				ねじ長(S)		25		30					35		40		

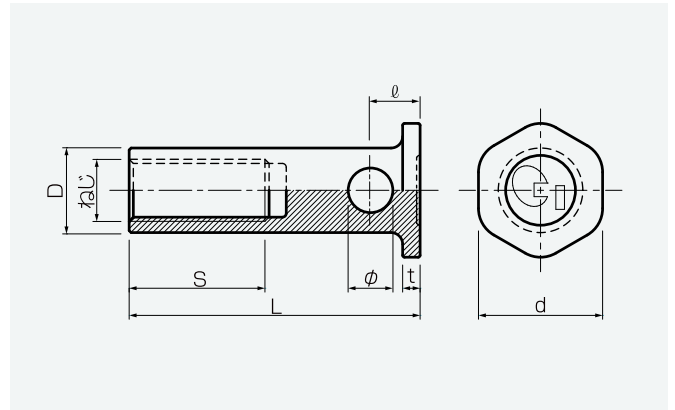
ご発注の際はケース単位でお願いいたします。

◎印は標準在庫品、他は受注生産品です。 表面処理：Mねじ：クロメート Wねじ：ユニクロ

## 使用上の注意

- 製品吊上げの使用は推奨していません。(軽量製品の吊上げについては、ご相談下さい。)
- インサートの選定は許容力の最小値を採用し、安全率等も十分考慮してください。
- 有効埋め込み長さはねじ径の4倍以上を推奨します。
- 最小はしあきは、インサート母材径の3倍以上確保してください。
- インサートのせん断使用時の許容力やその他検討については、営業担当者までお問合せ下さい。

# POインサート



(単位: mm)

## 特長

- インサート端部に設けた穴に差し筋を通すことによって引抜力が増します。
- 特長のある底部形状により、コンクリートに対する定着強度が確保できます。
- 差し筋の長さは鉄筋径の20倍以上を推奨します。(10倍以上を確保してください。)
- 差し筋は異形鉄筋でも可能です。

ねじ	外径 (D)	ピン径		差し筋径	長さ (L)			アンカー部		保護キャップ	
		径 (φ)	位置 (ℓ)		L寸法	75	80	100	d		t
M12	16.5	8	12	φ6	定番				24	4	C
					ねじ長(S)		30				
					入数						
M16	21.8	11.5	13	φ9	定番	◎	◎	32	4.5	L	
					ねじ長(S)	35					40
					入数	100					70
M20	30.0	15	18	φ13	定番	◎		41	6	J	
					ねじ長(S)	35					40
					入数	60					

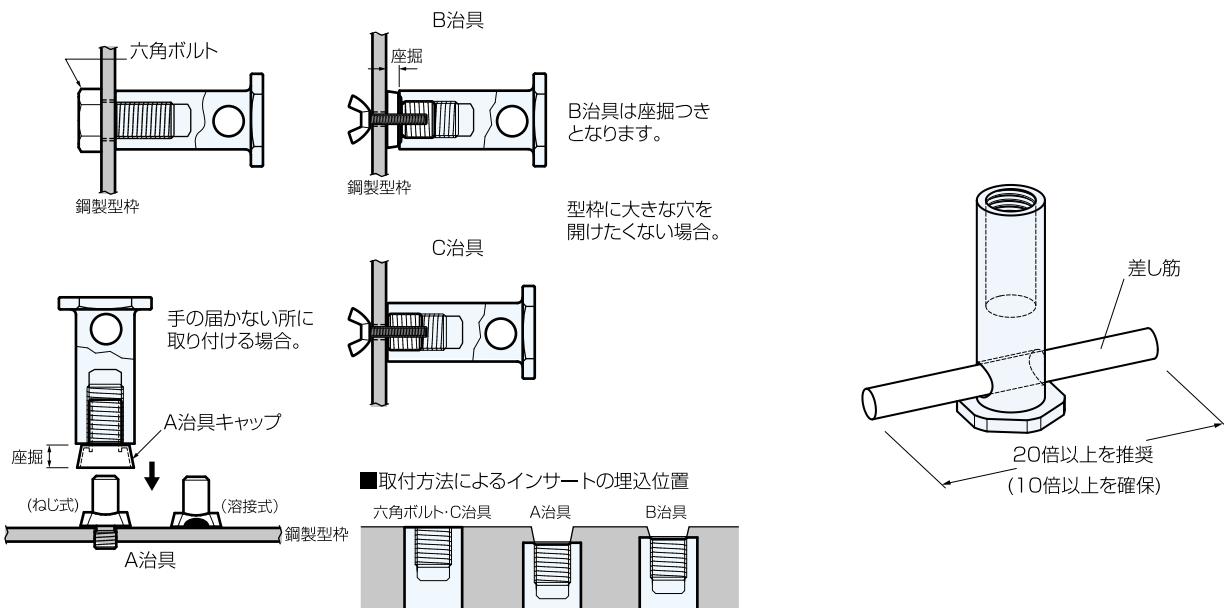
ご購入の際はケース単位でお願いいたします。  
◎印は標準在庫品、他は受注生産品です。表面処理：クロメート

## 関連製品

- 一般取付：六角ボルト
- 取付治具：A治具・B治具・C治具 [P-32](#)
- ねじ部保護：保護キャップ [P-75](#)

## 取付方法

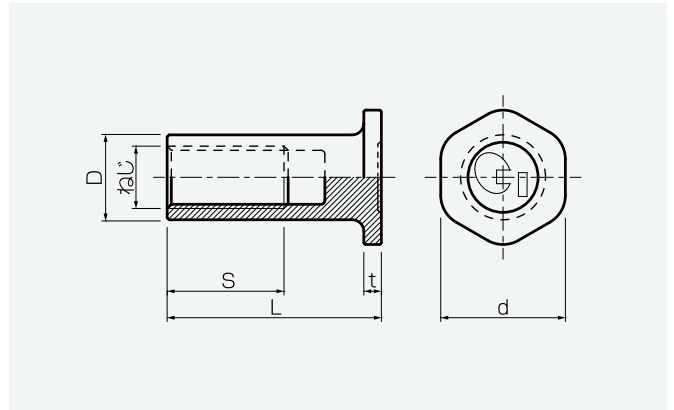
### 取付例



## 使用上の注意

- 製品吊上げの使用は推奨していません。(軽量製品の吊上げについては、ご相談下さい。)
- インサートの選定は許容力の最小値を採用し、安全率等も十分考慮してください。
- 有効埋め込み長さはねじ径の4倍以上を推奨します。
- 最小はしあきは、インサート母材径の3倍以上確保してください。
- インサートのせん断使用時の許容力やその他検討については、営業担当者までお問合せ下さい。

# SUS-Pインサート



## 特長

- ステンレス鋼材を使用し、防錆性と耐久性に優れています。
- 特長のある底部形状により、コンクリートに対する定着強度が確保できます。
- ミリねじ、ウィットねじの各種サイズを用意しています。

## 関連製品

- 一般取付：六角ボルト
- 取付治具：A治具・B治具・C治具 [P-32](#)
- ねじ部保護：保護キャップ [P-75](#)

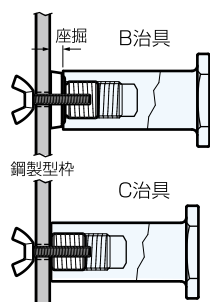
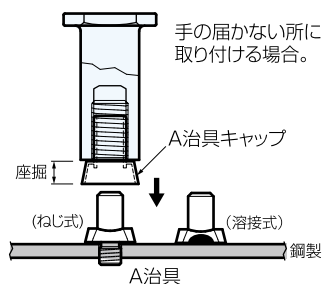
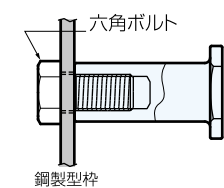
(単位：mm)

ねじ	外径			L寸法	長さ(L)										保護キャップ		
	D	d	t		20	30	35	40	50	55	75	80	100				
M6	13.0	21	3.5	定番	◎												-
				ねじ長(S)	10	12				12							
				入数		700											
M8	13.0	21	3.5	定番	◎												-
				ねじ長(S)	12	15				20							
				入数		700				400							
M10	13.0	21	3.5	定番	◎												A
				ねじ長(S)	12	15				20							
				入数		700				400							
M12	16.5	24	4.5	定番	◎												C
				ねじ長(S)		20		25	30				30				
				入数		400		300	300				200				
M16	21.8	32	7	定番	◎												L
				ねじ長(S)					30		35			40			
				入数					150		100			70			
M20	28.0	37	11	定番	◎												J
				ねじ長(S)										40			
				入数										40			
W5/16	13.0	21	3.5	定番	◎												-
				ねじ長(S)	12	15											
				入数													
W3/8	13.0	21	3.5	定番	◎												A
				ねじ長(S)							20						
				入数							400						
W1/2	16.5	24	4.5	定番	◎												C
				ねじ長(S)						25	30						
				入数							300						
W5/8	21.8	32	7	定番	◎												R
				ねじ長(S)							30						
				入数													

各種Pシリーズ樹脂キャップのセットも承ります。  
◎印は標準在庫品、他は受注生産品です。

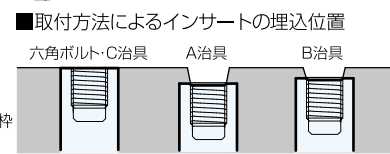
## 取付方法・実績例

### 取付例

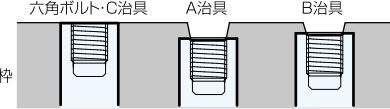


B治具は座掘つきとなります。

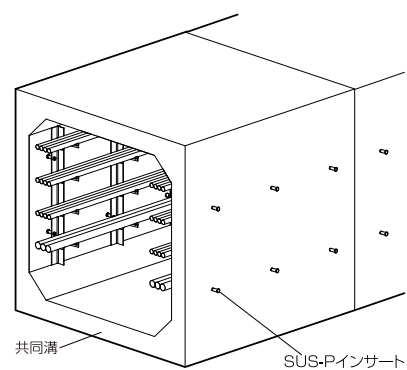
型枠に大きな穴を開けたくない場合。



### 取付方法によるインサートの埋込位置



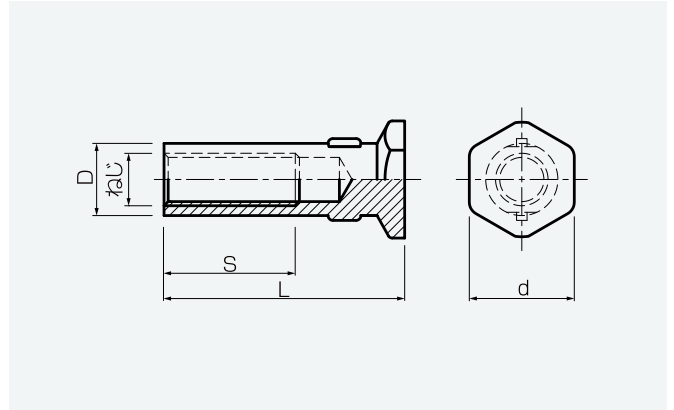
### 実績例



## 使用上の注意

- 製品吊上げの使用は推奨していません。(軽量製品の吊上げについては、ご相談下さい。)
- インサートの選定は許容力の最小値を採用し、安全率等も十分考慮してください。
- 有効埋め込み長さはねじ径の4倍以上を推奨します。
- 最小はしあきは、インサート母材径の3倍以上確保してください。
- インサートのせん断使用時の許容力やその他検討については、営業担当者までお問合せ下さい。

# SUS-Hインサート



(単位: mm)

- 特長**
- ステンレス鋼材を使用し、防錆性と耐久性に優れています。
  - 脱型時の供廻り防止も兼ねた理想的な底部形状の働きにより、大きな引抜力があります。
  - 用途：共同溝、情報ボックス等の架台取付。

ねじ	外径 (D)	フック部 (d)	長さ (L)										保護キャップ	
			L寸法	30	40	45	50	55	60	65	70	80		
M8	13.0	19	定番											-
			ねじ長(S)			20								
M10	13.0	19	定番										A	
			ねじ長(S)				20							
M12	16.5	24	定番						◎			◎	C	
			ねじ長(S)			25		30			30			
M16	21.9	27	定番									◎	L	
			ねじ長(S)				30				40	100		

◎印は標準在庫品、他は受注生産品です。  
・形状・在庫は別途ご確認ください。

- 関連製品**
- 一般取付：六角ボルト
  - 取付治具：A治具・B治具・C治具 **P-32**、他
  - ねじ部保護：保護キャップ **P-75**

**取付方法・実績例**

**取付例**

六角ボルト

鋼製型枠

座掘 B治具

鋼製型枠

C治具

手の届かない所に取付ける場合。

A治具キャップ

座掘

(ねじ式) (溶接式)

A治具

鋼製型枠

**実績例**

共同溝

SUS-Hインサート

B治具は座掘つきとなります。

型枠に大きな穴を開けたくない場合。

**取付方法によるインサートの埋込位置**

六角ボルト・C治具 A治具 B治具

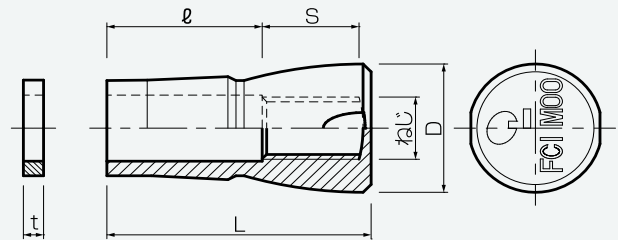
- 使用上の注意**
- 製品吊上げの使用は推奨していません。
  - インサートの選定は許容力の最小値を採用し、安全率等も十分考慮してください。
  - 有効埋込み長さはねじ径の4倍以上を推奨します。
  - 最小はしあきは、インサート母材径の3倍以上確保してください。
  - インサートのせん断使用時の許容力やその他検討については、営業担当者までお問合せ下さい。

# FCIインサート



《FCIインサート》

《埋込キャップ》



(単位: mm)

## 特長

- 一体成型品のため側面からの浸水等がなく、防錆効果に優れています。
- 高純度なアルミナ系セラミックスとして初めて開発に成功したインサートです。
- どんな悪条件でも絶対に錆びることなく、また配筋と接触しても異種金属間で起きる電蝕は発生しません。
- ねじ部とスリーブ部を一体として品質を向上させました。
- 用途：吊り足場、型枠固定、セグメント内面架台固定。

## 関連製品

- 一般取付：六角ボルト
- 取付治具：E治具・CT治具・パキット治具 P-35
- ねじ部保護：埋込キャップ

## 取付方法・実施例

呼称	ねじ	本体				入数	在庫	ワッシャ (t)	備考
		外径(D)	スリーブ(ℓ)	ねじ長(S)	全長(L)				
FCI M10N×43	M10	22	21.5	18.5	43.0	450	◎	1	
FCI M12N×60	M12	24	35.0	21.5	60.0	300	◎	1.5、	
FCI M12N×C84	M12	24	54.5	21.5	79.0	300	◎	5	
FCI M16N×65	M16	33	38.5	24.0	65.5	200	◎		
FCI M16N×75	M16	33	48.5	24.0	75.5	200	◎	2、	
FCI M16N×85	M16	33	58.5	24.0	85.5	200	◎	5	
FCI M16N×C111	M16	33	79.0	24.0	106.0	100	◎		
FCI M20N×100	M20	42	63.0	33.0	100.0	50	◎		
FCI M22N×110	M22	45	69.0	37.0	110.0	50	◎	2	
FCI M24N×120	M24	50	75.0	38.0	120.0	50	◎		

◎印は標準在庫品です。

## 取付用六角ボルトの寸法定

六角ボルト	適用FCI		ボルト長さ(mm)	
	FCI	適用FCI	金物厚 +	長さ
六角ボルト	FCI M10N×43	FCI M10N×43	金物厚 + 38	
	FCI M12N×60	FCI M12N×60	金物厚 + 55	
	FCI M12N×C84	FCI M12N×C84	金物厚 + 78	
	FCI M16N×65	FCI M16N×65	金物厚 + 61	
	FCI M16N×75	FCI M16N×75	金物厚 + 71	
	FCI M16N×85	FCI M16N×85	金物厚 + 81	
	FCI M16N×C111	FCI M16N×C111	金物厚 + 105	
	FCI M20N×100	FCI M20N×100	金物厚 + 93	
	FCI M22N×110	FCI M22N×110	金物厚 + 99	
	FCI M24N×120	FCI M24N×120	金物厚 + 111	

## 埋込キャップ (別売品) (エラストマー製)



埋込キャップ	ねじ	在庫
埋込キャップ	M12用	◎
	M16用	◎

◎印は標準在庫品です。

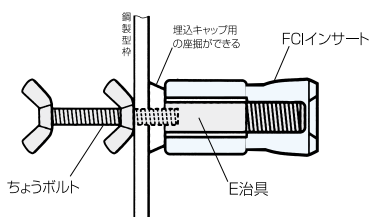
## 取付ボルトの首下長さ算定例

呼称	金物厚(T)	計算値(L)	ボルトの首下長さ
FCI M12N×60 (L=T+55)	4.5	59.5	60
	6.0	61.0	60
	12.0	67.0	65

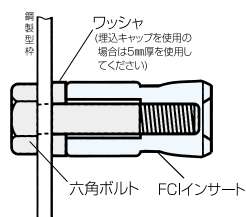
(単位: mm)

## 取付例

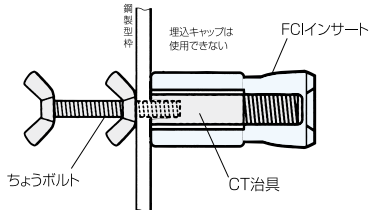
### 《E治具使用例》



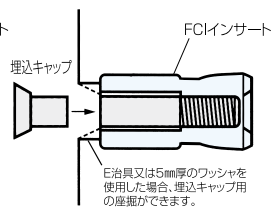
### 《六角ボルト使用例》



### 《CT治具使用例》

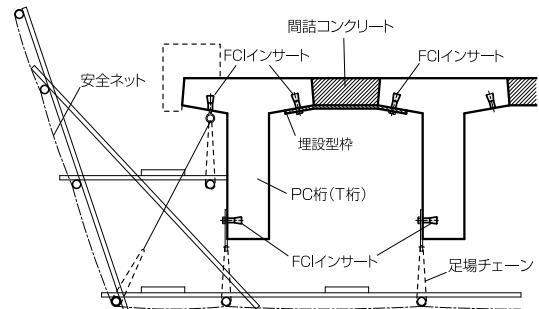


### 《穴埋用 埋込キャップ》

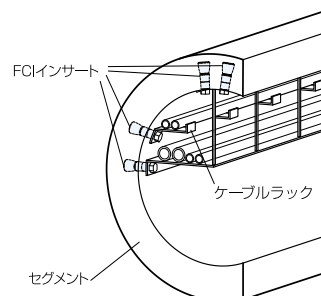


## 実施例

### 《PC橋の例》



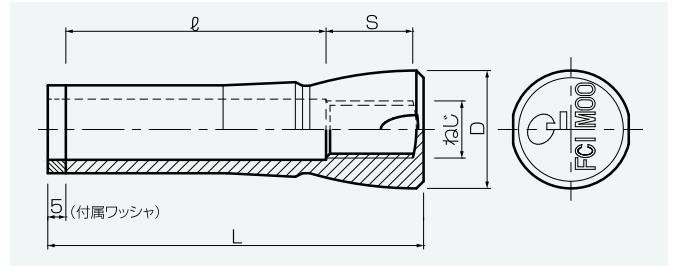
### 《仮設金具固定の例》



## 使用上の注意

- コンクリート強度は24N/mm以上として下さい。

# FCIインサートプレスト・コンクリート建設業協会規格品 (地覆・高欄張出し足場)



FCI インサートの規格表 (単位: mm)

呼称	ねじ	全長 (L)	外径 (D)	スリーブ長 (ℓ)	ねじ長 (S)	入数	型枠取付用治具	
							E治具	六角ボルト
FCI M12N×C84	M12	84	24	54.5	21.5	300	M12×75	型枠厚さ+75
FCI M16N×C111	M16	111	33	79.0	24.0	100	M16×100	型枠厚さ+100

## 特長

- 高い耐食性  
高純度なアルミナ系セラミックス製であるため、錆びることがありません。
- 高い絶縁性  
インサート本体が絶縁物なので、コンクリート内で鉄筋などに接触しても、異種金属間で起きる電蝕は発生しません。
- 高い耐火性  
高温下でも変形・劣化は起こらず、万一火災が発生しても安全です。

取付用六角ボルトの寸法算定

六角ボルト	適応FCI		ボルト長さ(mm)
	FCI M12N×C84	FCI M16N×C111	金物厚 + 78
			金物厚 + 105

- コンクリートとの適合性  
高純度なアルミナ系セラミックス製であるため、熱膨張係数がコンクリートとほとんど差がないため、コンクリートと一体化し、高い適合性を示します。

- 適合ボルトのサイズ  
足場用インサートのねじの種類は、メートルサイズとインチサイズがありますが、誤使用を防止するため、今後はメートルサイズのインサートのみを使用します。足場用インサートに対するボルト種類もメートルサイズのボルトに統一しています。  
※PC建協施工要領書から抜粋

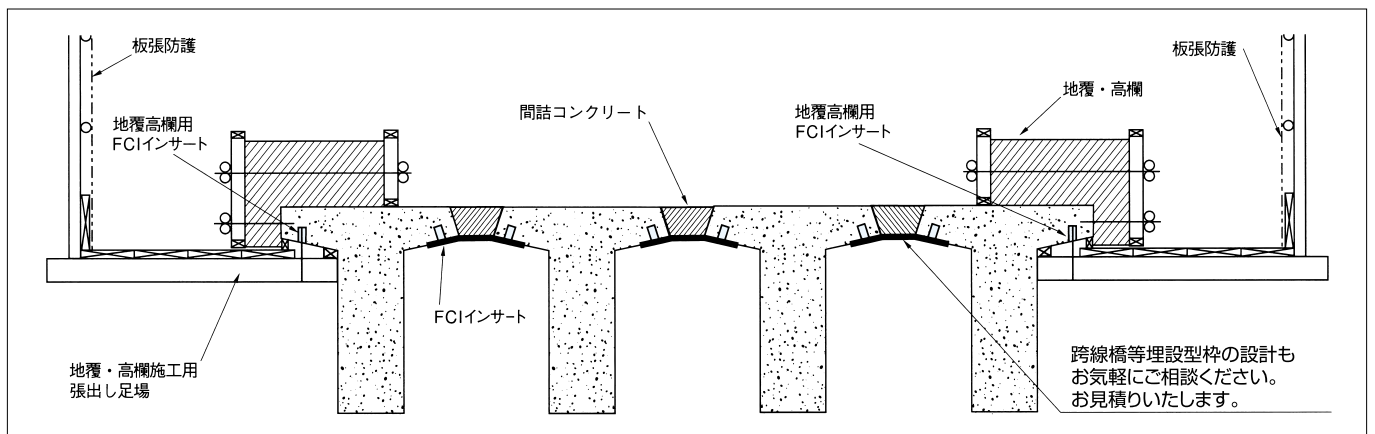
## PC建協のインサート設計施工マニュアルにおける設計条件

- ①コンクリートのコーン破壊でなく、SS400ボルト降伏時の引張力で決まる埋込み深さとする。  
Pa1 : SS400ボルトの降伏時の引張力の2/3を採用する。  
Pa2 : コンクリートのコーン破壊荷重の1/3を採用する。Pa2 > Pa1
- ②FCIねじ山のせん断許容力は(6山を螺合した場合)鋼製ナットの強度区分5以上とする。  
C : FCI 6山螺合のねじ山せん断許容力  
D : JIS B 1052 鋼製ナットの強度区分5以上の許容力 C > D

FCIインサートの許容引張力 (PC建協用の計算値) (単位: mm)

呼称	ねじ	有効埋込み深さ L (mm)	外径 (D)	ねじ部有効断面積 As (mm <sup>2</sup> )	取付ボルトの許容引張力 Pa1 (kN)	コンクリートのコーン状破壊による許容引張力 Pa2 (kN)			備考
						コンクリート強度 Fck (N/mm <sup>2</sup> )			
						30	40	50	
FCI M12N×C84	M12	82	24	84.3	13.5	15.5	18.0	20.1	5mmのワッシャ付
FCI M16N×C111	M16	109	33	157.0	25.1	27.7	32.0	35.8	//

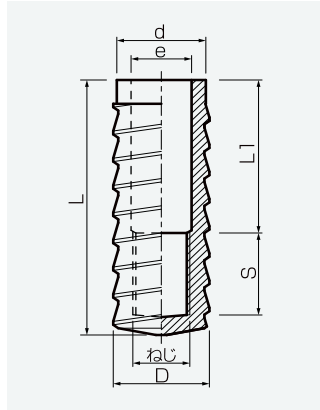
## 実績例



## 使用上の注意

- コンクリート強度は30N/mm以上として下さい。

# FCI-Aインサート



## 特長

- 高純度なアルミ系セラミックス製であるため、錆びることがありません。
- 高い絶縁性・耐火性で、異種金属間で起きる電蝕、火災等に対応します。
- あと施工用インサートとしてM12～M24をシリーズ化しています。

■ 用途：あと施工の固定用。

ねじ	外径(φ)			長さ		
	D	d	e	L	L1	S
M12	22	19	13	65	38	21.5
M16	27	24	17	75	45	24
M20	32	29	21	100	61	33
M24	38	34	25	130	85	38

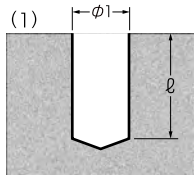
呼称	施工仕様 (単位: mm)		
	穴径 (φ1)	穴深さ (ℓ)	樹脂量 (cc/本)
M12A×65	25	70	10
M16A×75	30	80	14
M20A×100	36	105	30
M24A×130	42	135	50

樹脂名：GL430(日本デコラックス株)  
モルタル名：サイズミックエコファイラー(サンコーテクノ株)

## 施工方法

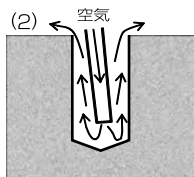
### (1) 穴あけ

- ・サイズ毎の穴径と深さを上記の施工仕様を示します。
- ・コンクリート表面に穴位置をマーキングします。
- ・ハンマードリルを用いて、表面に傷を付け無いようにコンクリート面に垂直に所定の深さまで穴を開けます。



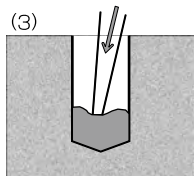
### (2) 穴清掃

- ・ブラシで穴内に付着している切粉を十分に取り除き、ブロアで吹き飛ばします。
- ・FCI-Aを穴に挿入し、全長が収まることを確認します。
- ・ウエスで穴内を拭きます。



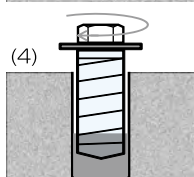
### (3) 樹脂注入

- ・GL430樹脂をガンで、空気を巻き込まないように注入します。
- ・注入量の目安は上記表の■施工仕様を参照してください。



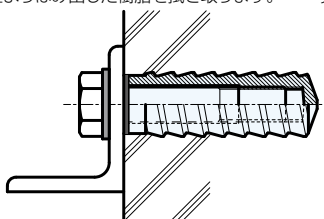
### (4) FCI-A挿入

- ・穴径より大きいワッシャーを用いボルトをFCI-Aにしっかりねじ込みます。
- ・FCI-Aを右回転をさせながら樹脂内にゆっくり挿入し、且つFCI-A周囲から樹脂が均等に湧き出るように挿入します。
- ・早く押し込むと、空気が抜けない恐れがありますので、注意してください。

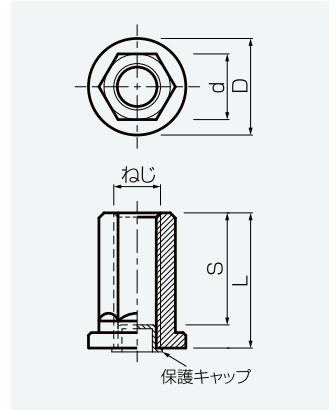


### (5) 施工完了

- ・座金がコンクリートの面に付くまで挿入し、座金周囲より樹脂がみ出すことを確認します。
- ・座金よりはみ出した樹脂を拭き取ります。…… 完成



# TNインサート



## 特長

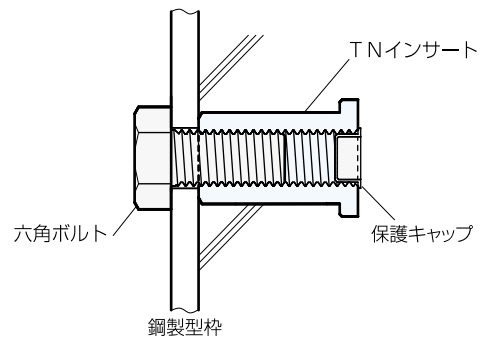
- L寸法が25～35mmと短く、肉厚が少ない軽量製品の吊上げ、連結プレートとの固定等に使用できます。
- TNインサートは多量生産により低コスト化をはかりました。

ねじ	外径		長さ		保護キャップ	入数	在庫
	D	d	L	S			
W1/2	25	17	25	19	G	400	
	25	17	35	29	G	300	◎
M12	25	17	35	29	G	300	◎

ご注文の際はケース単位でお願いいたします。  
◎印は標準在庫品です。

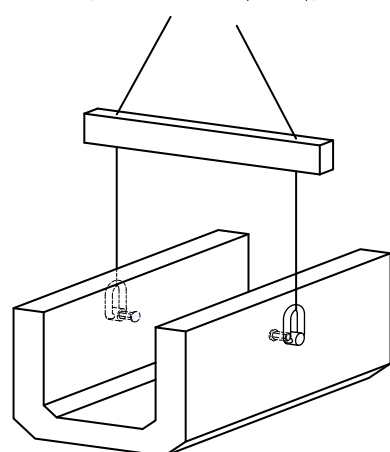
## 取付方法・実績例

### ■ 取付例



### ■ 実績例

《軽量製品の吊上げ(施工用)》



# 取付治具



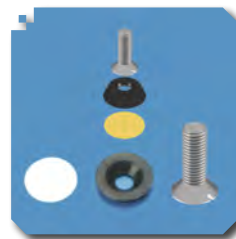
A治具



B治具



C治具



G治具



S-1治具



S-2治具



S-3治具



CT治具



E治具



バケット治具



HJ マグネット治具



JL ゴムコーン



D L治具



CBM 治具

# A治具



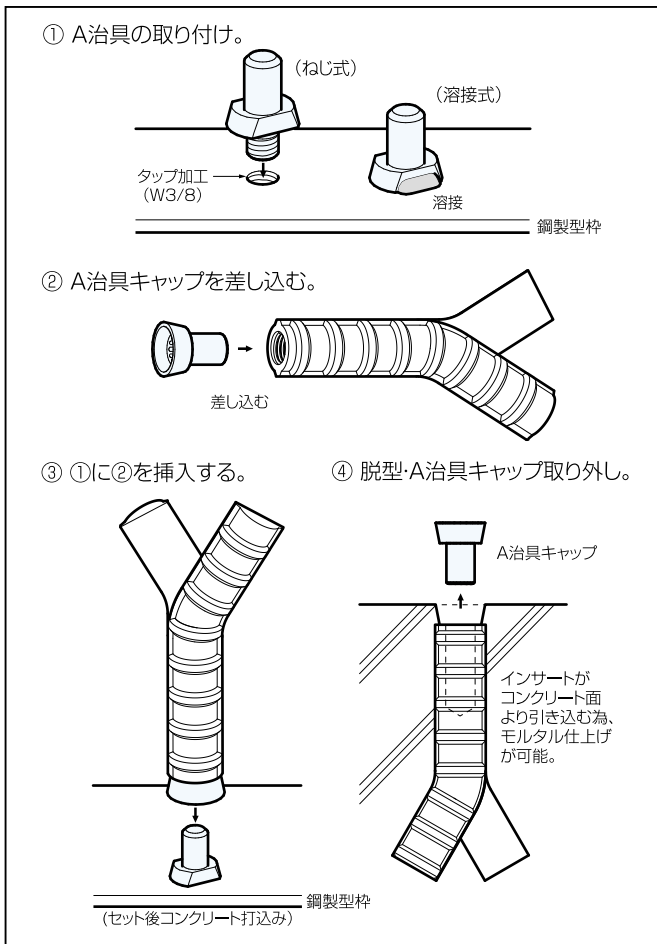
## 特長

- インサートを型枠にセットするとき、ボルトで直止めできない場合に使用します。
- インサートねじ部の面を、コンクリート面より引き込めたい場合に使用します。

適用ねじ	A治具						
	本体		t	キャップ			在庫
ねじ式	溶接式	有		無し	色	在庫	
M8	○	○	8	有	白	○	
M10	○	○	8	有	白	○	
M12	○	○	10	有	白	○	
M16	○	○	10	有	白	○	
M20	○	○	10	有	白	○	
M22	○	○	10	有	白	○	
M24	○	○	10	無	白	○	
W3/8	○	○	8	有	青	○	
W1/2	○	○	10	有	青	○	
W5/8	○	○	10	有	白	○	

○印は標準在庫品、他は受注生産品です。

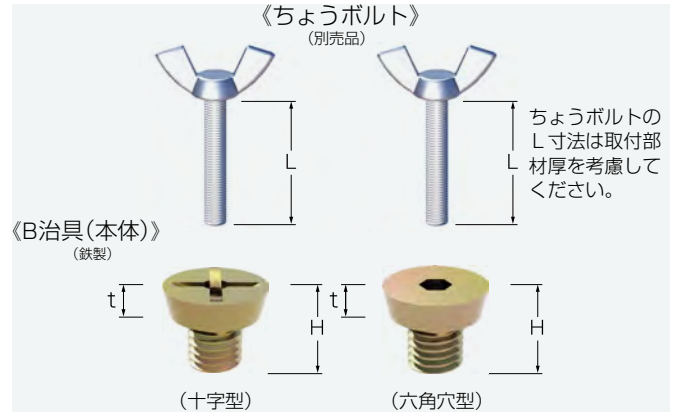
## 取付方法



## 使用上の注意

- 脱落の恐れがある場合は予防措置をしてください。

# B治具



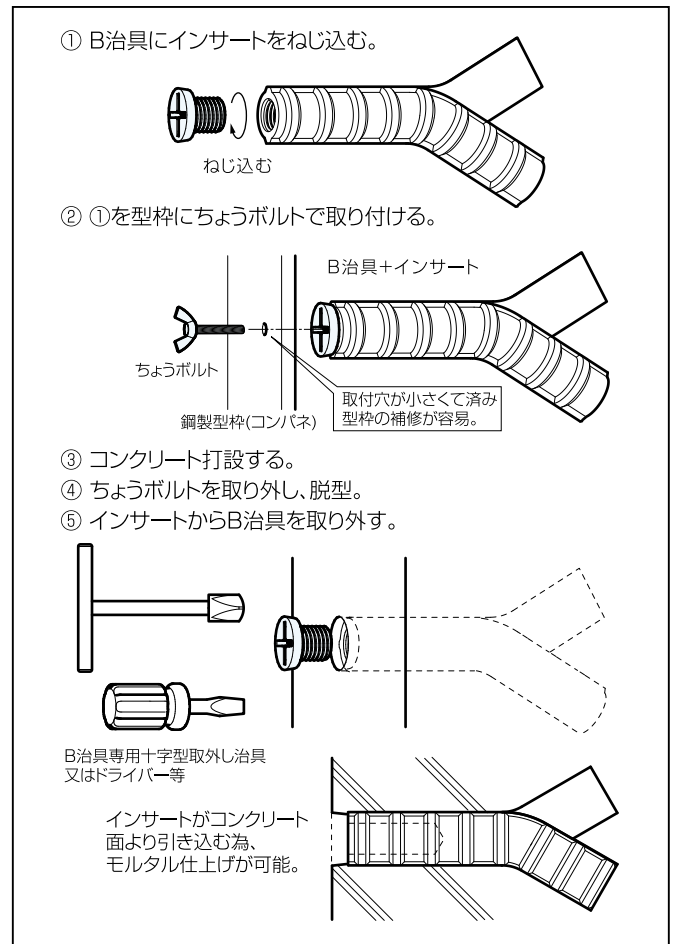
## 特長

- 型枠に取付ボルト径以上の取付穴を開ける必要がなく、小穴で取り付けることが可能で型枠等の損傷が少なく済みます。
- インサートねじ部の面を、コンクリート面より引き込めたい場合に使用します。

適用ねじ	B治具					ちょうボルト (M×L) (別売品)
	H	t	六角レンチ (対辺)	在庫 十字	在庫 六角	
M10	15	5	5	○	○	M4×25
M12	17	5	5	○	○	M4×25
M16	21	5	8	○	○	M4×25
M20	27	7	10	○	○	M6×25
M22	27	7	10	○	○	M6×25
M24	27	7	12	○	○	M6×25
M27	34	7	12			M8×25
W3/8	15	5	5	○	○	M4×25
W1/2	17	5	5	○	○	M4×25
W5/8	21	5	8			M4×25

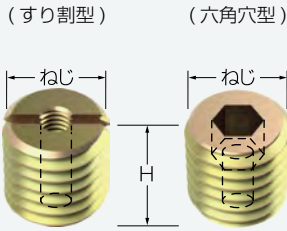
○印は標準在庫品、他は受注生産品です。  
・ちょうボルトのL寸法は取付側の板厚を考慮してください。

## 取付方法

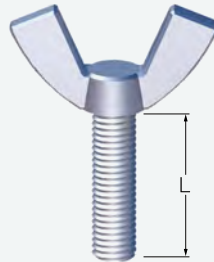


# C治具

《C治具(本体)》  
(鉄製)



《ちょうボルト》  
(別売品)



ちょうボルトのL寸法は取付部材厚を考慮してください。

(単位: mm)

## 特長

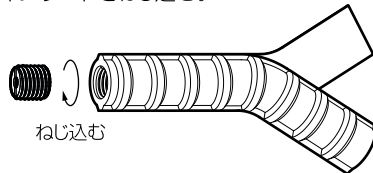
- 一般的なボルトによる取り付けの場合、型枠にボルト径以上の取付穴を開けますが、C治具を使えば小穴で取り付けることができます。
- インサートねじ部の面は、コンクリート面と同等になります。
- すり割型はドライバー等で取り外し、六角穴型は六角レンチでの取り外しとなります。

C治具				ちょうボルト (M×L) (別売品)
適応ねじ	H	六角レンチ (対辺) すり割 六角	在庫	
M10	10	5	◎ ◎	M4×25
M12	12	5	◎ ◎	M4×25
M16	15	8	◎ ◎	M6×25
M20	15	8	◎ ◎	M6×25
M22	20	10	◎	M8×25
M24	22	10	◎ ◎	M8×25
M27	25	12	◎	M8×30
W5/16	10	-	-	M4×25
W3/8	10	5	◎ ◎	M4×25
W1/2	12	5	◎	M4×25
W5/8	15	8	◎	M6×25
W3/4	15	8	◎	M6×25

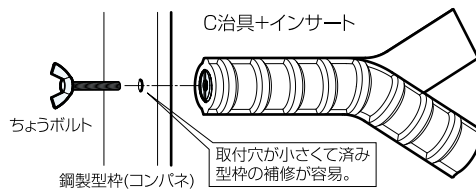
◎印は標準在庫品、他は受注生産品です。  
・ちょうボルトのL寸法は取付側の板厚を考慮してください。

## 取付方法

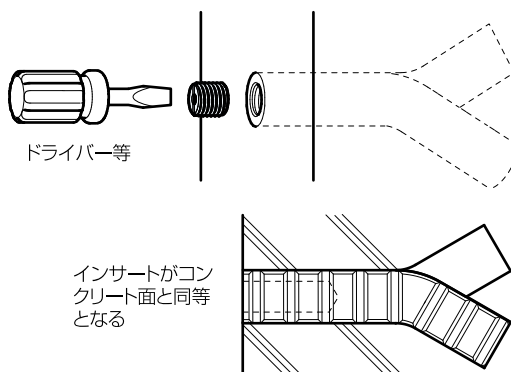
① C治具にインサートをねじ込む。



② ①を型枠にちょうボルトで取り付ける。



- ③ コンクリート打設する。
- ④ ちょうボルトを取り外し、脱型。
- ⑤ インサートからC治具を取り外す。

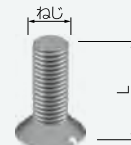


# G治具

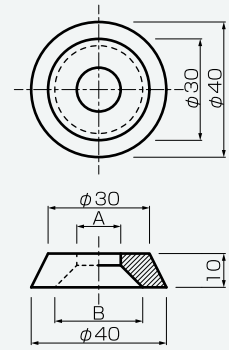
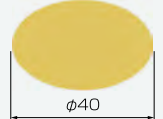
《G治具(本体)》  
(ゴム製)



《皿ボルト》  
(別売品)



《両面テープ(大穴無し)》



(単位: mm)

## 特長

- コンクリート面より、かぶりを取りたい場合に使用します。
- 型枠に穴を開けずにインサートをセットしたい場合は、両面テープを使用します。
- 両面テープ：粘着力の強い方(保護シートが黄色)がG治具側です。

ねじ	寸法(φ)		在庫	備考
	A	B		
M12	13	26	◎	皿ボルトのねじ長さはインサートのねじ長さにより設定
M16	17	32	◎	

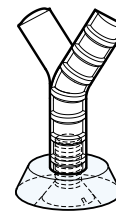
・鉄製は受注生産品です。

## 取付方法

① G治具に皿ボルトをセットする。



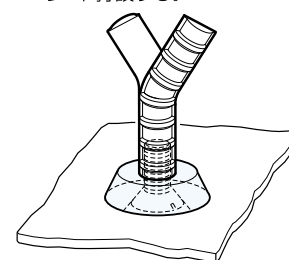
② ①をインサートにセットする。



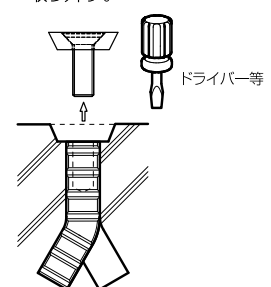
③ ②に両面テープ(黄色側)を貼り付ける。



④ ③を型枠にセットし、コンクリート打設する。



⑤ インサートからG治具を取り外す。



# S-1 治具

《S-1 治具キャップ》  
(樹脂製)

《S-1 治具本体》  
(鉄製)

《専用取外し治具》  
(鉄製)



(単位: mm)

## 特長

- キャップにねじを設けることにより、同じねじ径でも微妙に異なるインサートの内径の差を吸収し、すべてのインサートに使用することができます。
- 用途：型枠のベッド面等で、インサートをボルトでセットしたり、取り外すことが不可能な場所(インサートの軸方向に脱型できる場所)。

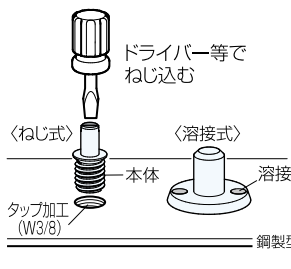
ねじ呼び (キャップ)	S-1 治具 キャップ	S-1 治具本体		
		呼称	ねじ式	溶接式
M10	○	φ6	○	○
M12	○	φ6	○	○
M16	○	φ10	○	○
M20	○	φ14	○	
M22	○	φ15	○	○
M24	○	φ17	○	○
W3/8	○	φ6	○	○
W1/2	○	φ6	○	○
W5/8	○	φ10	○	○

○は標準在庫品、他は受注生産品です。  
・専用取外し治具はM10～M22が標準在庫品です。

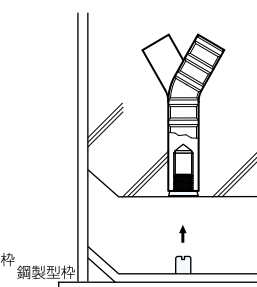
## 取付方法

**Hint** 治具キャップとインサートのセット時に油・グリース等を塗布することで、ノロ防止、治具キャップの取り外しが容易になります。

- ① 型枠にW3/8のタップを切り、S-1 治具本体をねじ込みセットする。



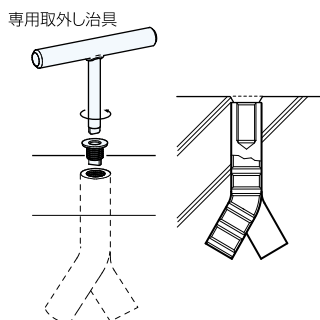
- ④ 脱型する。(インサートの軸方向に脱型)



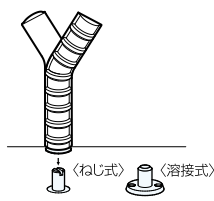
- ② インサートにドライバー等を用いてS-1 治具キャップをねじ込む。



- ⑤ インサートに残っているS-1 治具キャップをドライバー等で回し、取り除く。(取り除かずに保護キャップとしても使用可能)



- ③ ②を①に差し込み、コンクリート打設する。

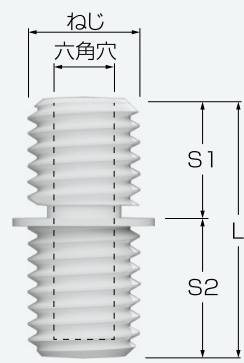


## 使用上の注意

- 脱着の恐れがある場合は予防措置をしてください。

# S-2 治具

《S-2 治具》  
(樹脂製)



(単位: mm)

## 特長

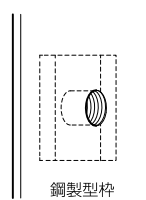
- 治具のねじ部中央にツバを設け、ツバ片側に微小なスリット加工を行い型枠側面にも使用できます。
- 治具を型枠より取り外す事なく、脱型時に生じるせん断力によって治具のスリット部が破断し、コンクリートが脱型できます。
- 型枠の片側だけでインサートの取り付けが可能のため、1人で作業が行えます。
- 用途：手が入りにくく、型枠にインサートをボルトでセットしたり、取り外すことが不可能な場所。

ねじ	S1	S2	L	六角の寸 (約)	在庫
M10	11	9	20	5	○
M12	13	15	28	5	○
M16	14	21	35	6	○

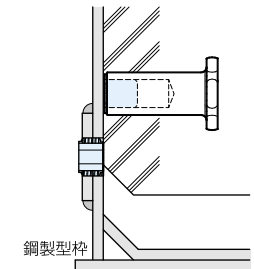
## 取付方法

**Hint** 治具とインサートのセット時に油・グリース等を塗布することで、ノロ防止、治具の取り外しが容易になります。

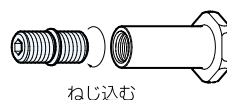
- ① 型枠にPLを溶接し、取付ねじサイズのタップ加工をする。



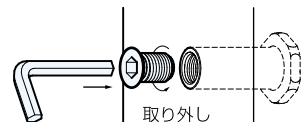
- ④ 脱型する。(脱型時にスリット部が破断される)



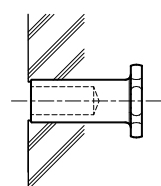
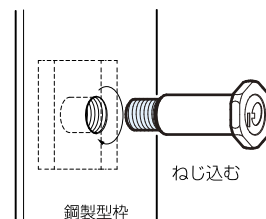
- ② インサートにS-2 治具の六角穴のない方をねじ込む。



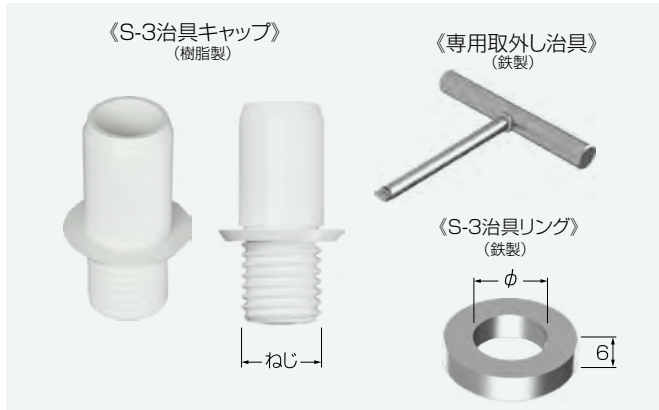
- ⑤ インサートに残っているS-2 治具を六角レンチ等で回し、取り除く。(取り除かずに保護キャップとしても使用可能)



- ③ ②を①にねじ込み、コンクリート打設する。



# S-3治具



(単位: mm)

ねじ	S-3治具キャップ	S-3治具リング (φ)	在庫	取外し治具
M10	○	11.5	○	○
M12	○	11.5	○	○
M16	○	16.9	○	○
M20	○	16.9	○	○
W3/8	○	11.5	○	○
W1/2		11.5	○	○
W5/8		16.9	○	○

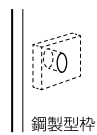
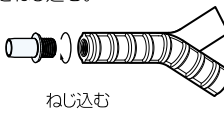
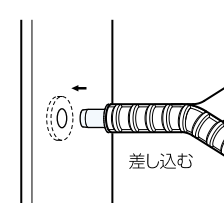
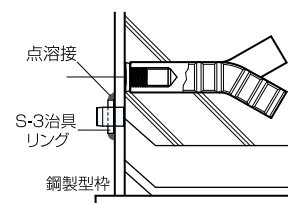
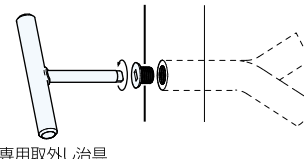
○印は標準在庫品、他は受注生産品です。

## 特長

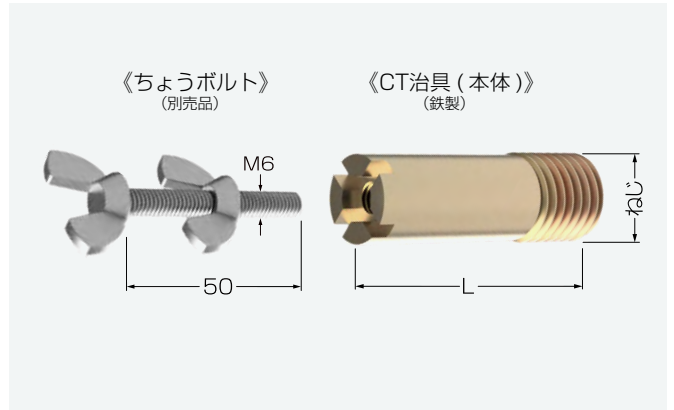
- 治具のねじ部とつこの境に微小なスリットを設けてあり、型枠側面にも使用できます。
- 治具を型枠より取り外すことなく、脱型時に生じるせん断力によって治具のスリット部が破断し、コンクリートが脱型できます。
- 型枠の片方だけでインサートの取り付けが可能のため、1人で作業が行えます。
- 用途：手が入りにくく、型枠にインサートをボルトでセットしたり、取り外すことが不可能な場所。

## 取付方法

**Hint** 治具キャップとインサートのセット時に油・グリース等を塗布することで、ノロ防止、治具キャップの取り外しが容易になります。

- ① 型枠の裏にS-3治具リングまたは、所定の穴を開けPL-12~16(50×50)程度の鉄板を溶接する。  

- ② インサートにドライバー等を用いてS-3治具キャップをねじ込む。  

- ③ ②を①に差し込み、コンクリート打設する。  

- ④ 脱型する。(脱型時にスリット部が破断される)  

- ⑤ インサートに残っているS-3治具をドライバー等で回し、取り除く。(取り除かずに保護キャップとしても使用可能)  


# CT治具



(単位: mm)

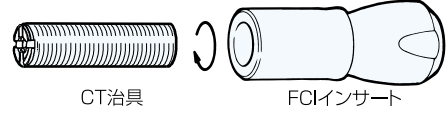

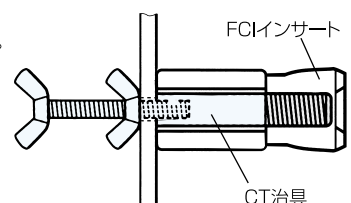
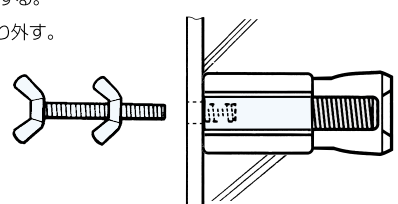
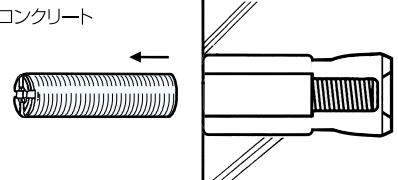
CT治具				ちょうボルト (別売品)		
FCIインサート	ねじ	L	在庫	ねじ	在庫	備考
M12N×60用	M12	55	○	M6×50	○	ちょうナット付
M12N×C84用		70				
M16N×65用		50	○			
M16N×75用	M16	65		M6×50	○	ちょうナット付
M16N×85用		70				
M16N×C111用		95				

○印は標準在庫品、他は受注生産品です。

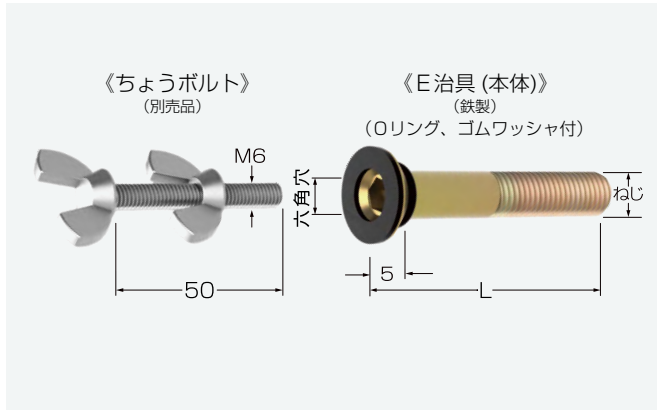
## 特長

- FCIインサート等の取り付けに使用します。
- 型枠に大きな穴を開けずにFCIインサートを取り付けられます。
- 同類製品 E 治具：かぶり、後処理等を必要とする場合。

## 取付方法

- ① CT治具とFCIインサートをセット。  

- ② セット完了。  

- ③ 型枠に取り付けた状態。  

- ④ コンクリート打設する。
- ⑤ ちょうボルトを取り外す。  

- ⑥ FCIインサートがコンクリート面と同等になる。  


# E治具



(単位: mm)

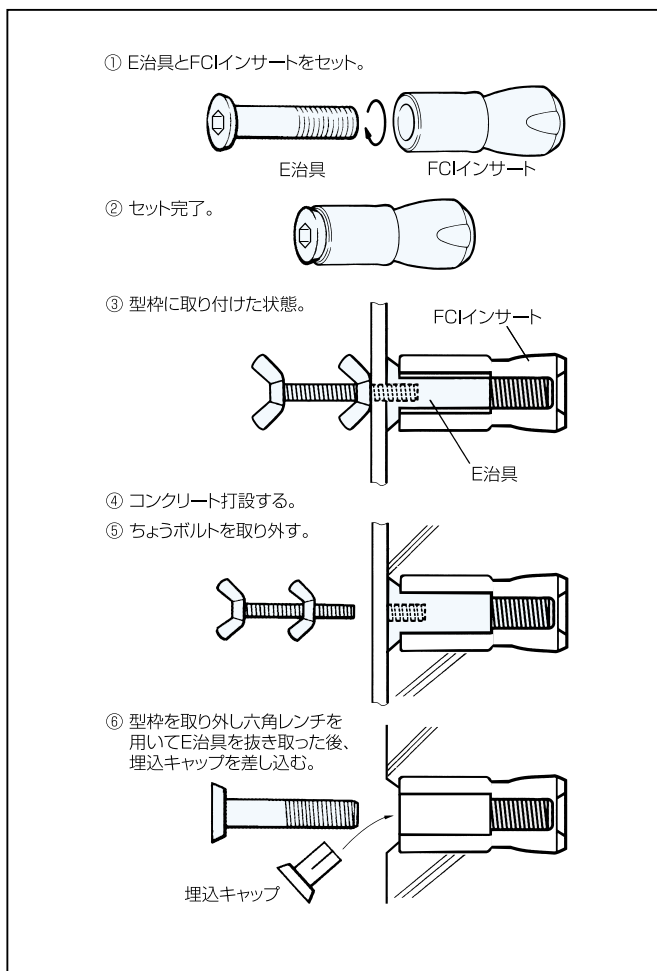
E治具(本体)				ちょうボルト(別売品)		
FCIインサート	L寸法	六角レンチ (対応)	在庫	ねじ	在庫	備考
M10N×43用	43	6		M6×50	◎	ちょうナット付
M12N×60用	55	8	◎	M6×50	◎	ちょうナット付
M12N×C84用	75	8	◎	M6×50	◎	ちょうナット付
M16N×65用	65	10		M6×50	◎	ちょうナット付
M16N×85用	85	10		M6×50	◎	ちょうナット付
M16N×C111用	100	10	◎	M6×50	◎	ちょうナット付

◎印は標準在庫品、他は受注生産品です。

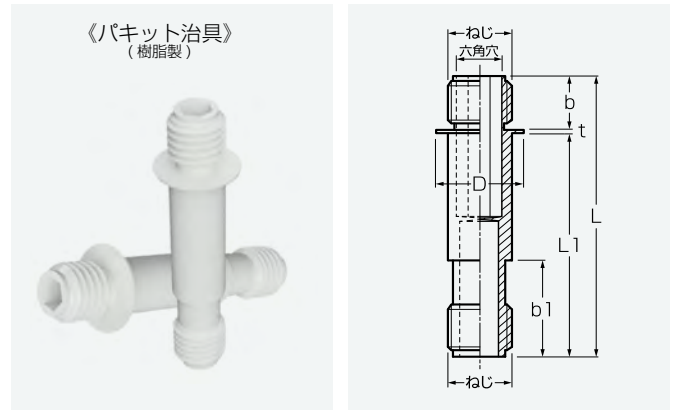
## 特長

- FCIインサート等の取り付けに使用します。
- 型枠に大きな穴を開けずにFCIインサートを取り付けられます。
- 施工後、埋込キャップでFCIインサートの穴処理ができます。

## 取付方法



# パケット治具



(単位: mm)

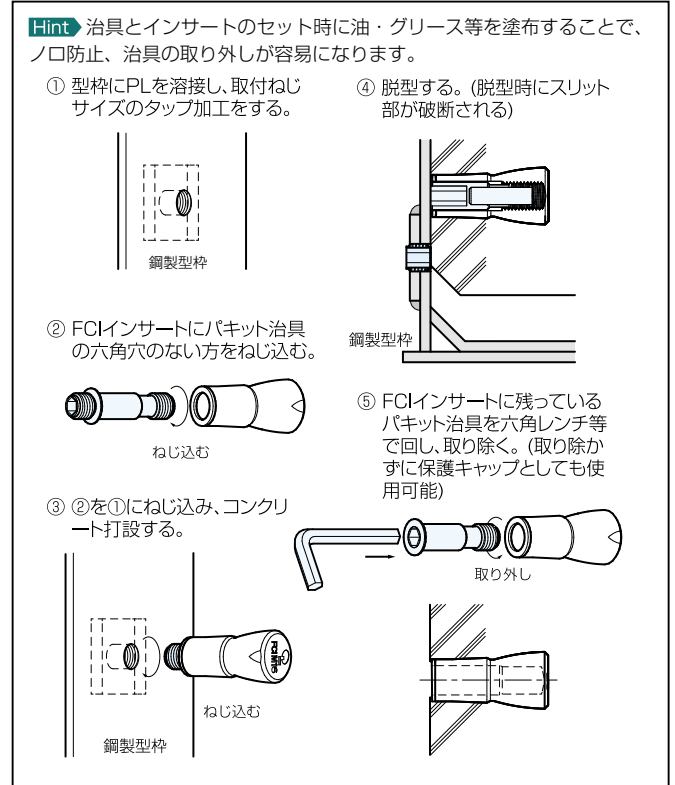
パケット治具									六角レンチ (対応)
FCIインサート	ねじ	L	L1	b	b1	D	t	在庫	
M12N×60用	M12	65	51	13	20	18	1	◎	6
M16N×65・75用	M16	73	59	13	25	22	1	◎	10
M16N×C111用	M16	116	101	14	25	22	1	◎	10
M20N×100用	M20	108	93.5	13.5	35	26	1	◎	12
M22N×110用	M22	116	101.5	13.5	36	28	1		14
M24N×120用	M24	123	108.5	13.5	40	30	1	◎	14

◎印付は標準在庫品です。

## 特長

- 治具のねじ部中央にツバを設け、ツバ片側に微小なスリット加工を行い型枠側面にも使用できます。
  - 治具を型枠より取り外す事なく、脱型時に生じるせん断力によって治具のスリット部が破断し、コンクリートが脱型できます。
  - 型枠の片側だけでインサートの取り付けが可能のため、1人で作業が行えます。
- 用途：手が入りにくく、型枠にインサートをボルトでセットしたり、取り外すことが不可能な場所。

## 取付方法



# HJマグネット治具



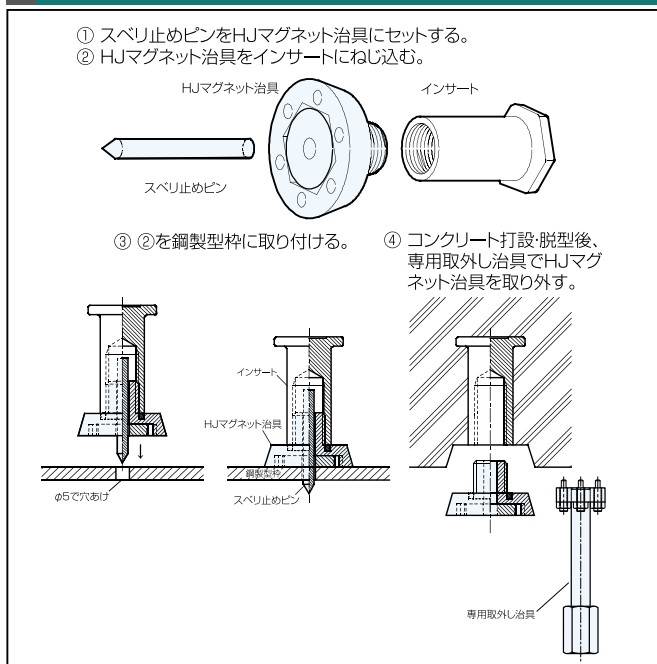
(単位: mm)

	ねじ径 (M)	外径 (A/B)	高さ		長さ (S)	在庫
			H	h		
FCIインサート用	M10	33/28	43	8	35	受注生産品 (納期要確認)
	M12	33/28	53	8	45	
			73	8	65	
M16	33/28	58	8	50		
		78	8	70		
一般用	M10	33/28	20	8	12	
	M12	33/28	20	8	12	
	M16	33/28	23	8	15	
	M20	40/35	23	8	15	
	M22	43/38	28	8	20	
専用取外し治具	各サイズ共通					

## 特長

- 取り付け・取り外しが簡単ですれません。磁石式のインサート取付治具で省力化に貢献しています。垂直方向脱型は製品を吊上げるだけです。
- 型枠の保守が簡単です。型枠への加工も5mmの小穴加工のみで、補修も安易です。
- 後処理が簡単です。脱型後は、専用取外し治具でHJマグネット治具をインサート製品から取り外します。

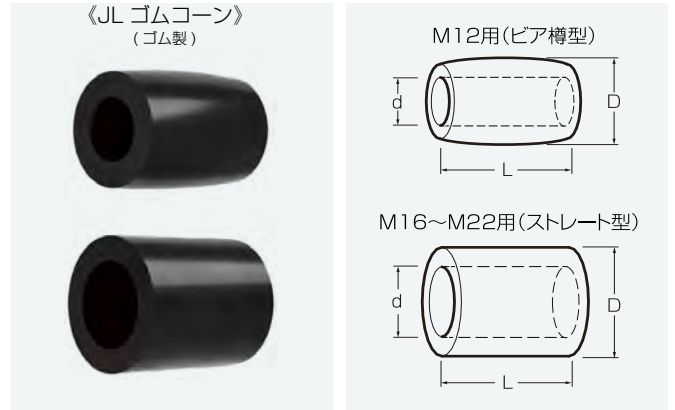
## 取付方法



## 使用上の注意

- 脱落の恐れがある場合は予防措置をしてください。

# JLゴムコーン



(単位: mm)

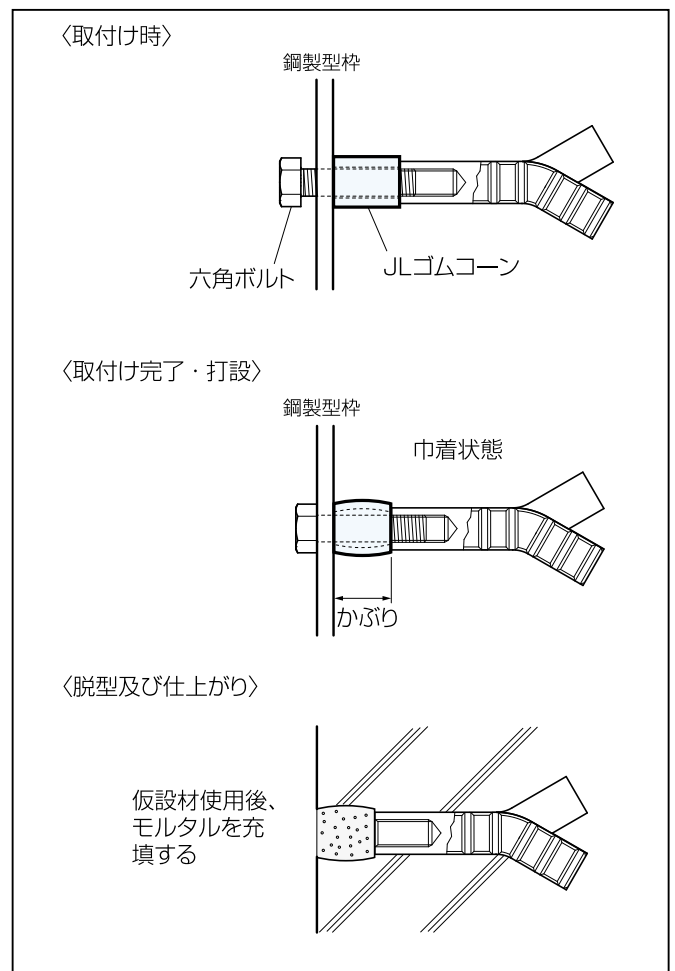
## 特長

- 橋梁および各種構造物の塩害対策用として一定のかぶりを確保でき、脱着が容易に行えます。
- インサートの取り付け時の力で巾着状態に変形し、一定のかぶりを確保できるゴムを使用しています。使用后、モルタルを充填しても落下しません。
- 脱型と同時にゴムコーンが突出し、取り外しも簡単にできます。使用条件により複数回の転用が可能なので経済的です。

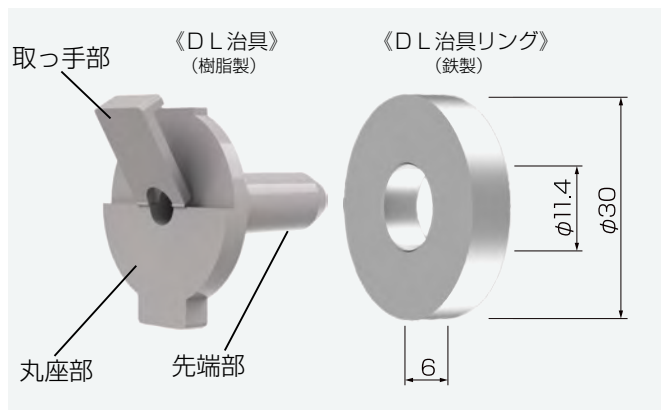
呼称 (φ)	外径(D) (内径(d))	ねじ呼び	L	在庫
14	24 (12.5)	M12 W1/2	33	◎
18	28 (18)	M16 W5/8	33	◎
22	32 (23)	M20 M22	33	◎

◎印は標準在庫品です。

## 取付方法



## DL治具



## 特長

- Dリフトフリーフォーマ  
・アンカーの取り付けに  
使用します。
- 治具を型枠より取り外す  
ことなく、脱型時に生じ  
るせん断力によって治具  
のスリット部が破断し、  
コンクリートが脱型でき  
ます。

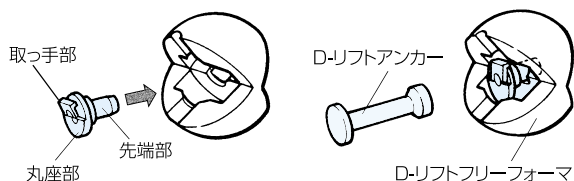
- 用途：手が入りにくく、型枠にD-リフトフリーフォーマを  
ボルトでセットしたり、取り外すことが不可能な場所。

品番	適用フォーム	DL治具		DL治具リング	
		入数	在庫	入数	在庫
DL-1	1~1.3 <sup>ト</sup>	500	◎	-	◎ (共通)
DL-2	2~2.5 <sup>ト</sup>	500	◎		
DL-4	4~5 <sup>ト</sup>	200	◎		
DL-8	8~12 <sup>ト</sup>	200	◎		

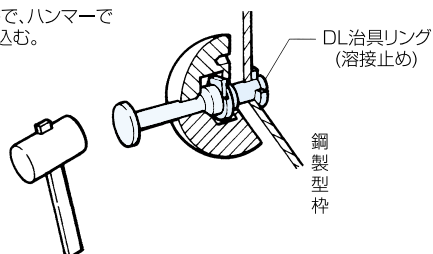
・DL治具ご発注の際は、ケース単位でお願いいた  
します

## 取付方法

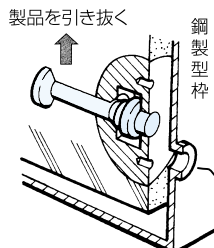
- ① 型枠の裏にDL治具リングを溶接する。
- ② D-リフトフリーフォーマにDL治具を挿入。
- ③ DL治具の後からD-リフト  
アンカーをセット。



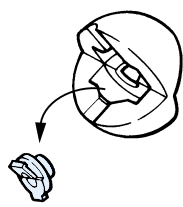
- ④ 3点セットの状態、ハンマーで  
型枠穴にたたき込む。



- ⑤ 脱型する。(脱型時にスリット部  
が破断される)



- ⑥ D-リフトフリーフォーマ内に  
残った丸座部は、DL治具リ  
ングの取っ手をつまんで  
取り外す。



## Memo

# CBM治具

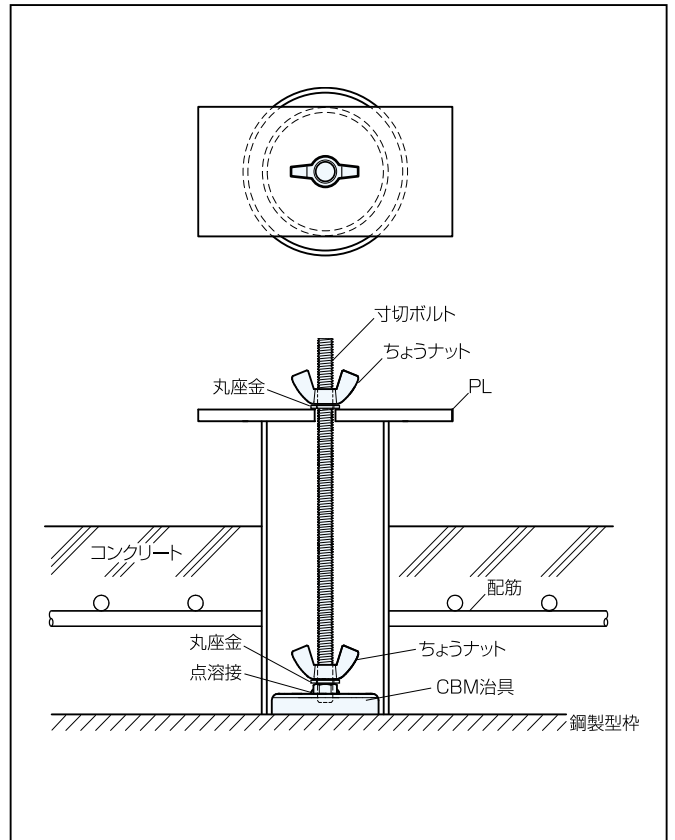


## 特長

- 従来は型枠にタップを立て、ダクトスリーブをセットしていました。ダクトスリーブの位置が変わるたびに埋め込みピンで後埋めをし、改めてタップを立てるので型枠は穴だらけになり、型枠の耐用期間が短いという問題がありました。CBM治具は、そうした欠点を解消すると同時に、型枠に穴をあける手間も省くことができます。

呼称	マグネット	寸切ボルト(1) ちょうナット(2) 丸座金(2)	在庫
130 (L)	77R 電力用	M12×630	◎
130 (S)		M12×480	◎
75 (タイプ)	66R NTT	M12×390	◎
50 (タイプ)	44R NTT	M6×350	◎

## 取付方法



取付治具

## Hint インサート取付治具の用途別適合表 ○：適応

目的・適応		名称	A 治具	B 治具	C 治具	G 治具	S1 治具	S2 治具	S3 治具	CT 治具	E 治具	パキット治具	HJマグネット治具	JLコムコーン	備考
型枠に両面接着テープで貼り付ける						○									《インサート取付位置例》
型枠にマグネット(磁石)で取り付ける													○		
型枠に治具を溶接して使いたい			○				○		○*1						
型枠外から治具位置に手が届かない場合			○				○	○	○			○			
型枠に大きな穴を開けたくない				○	○					○	○		○	○	
ねじ部の保護をしたい							○	○	○			○			
製品表面と平坦に取り付けたい					○					○					
製品面から座振りをしたい			○	○		○					○		○	○	
脱型方法	側枠スライド式			○*2	○*2					○*2	○*2			○*2	
	製品を縦方向に脱型 (型枠固定)	○	○*2	○*2	○	○				○*2	○*2		○	○*2	
	妻面枠蝶番式 (開き・煽り)		○*2	○*2						○*2	○*2			○*2	
	樹脂製治具を分断しながら脱型							○	○			○			
取付位置	型枠妻面・側面		○	○			○	○	○	○	○	○		○	
	型枠底面	○			○	○	○	○	○			○	○		

\*1 S-3 治具リングの溶接  
\*2 ちょうボルト・取付ボルトは取り外してください。

# Memo

取付治具

# アンカーボルト



Sアンカーボルト



Yアンカーボルト



NLアンカーボルト

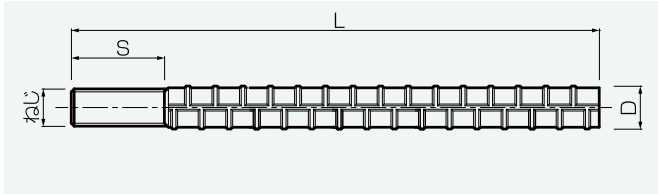


Jアンカーボルト



Lアンカーボルト

# Sアンカーボルト



(単位: mm)

## 特長

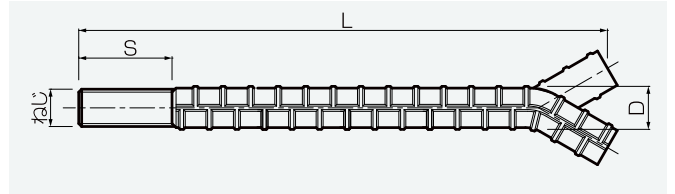
- 異形鉄筋に外ねじ加工を施したもので、コンクリートに対する付着強度が確保できます。
- 鉄筋径(D)に適したねじ加工をしており、ミリねじ、ウィットねじの各種製作をいたします。

ねじ	外径 (D)	ねじ長さ (S)	長さ(L)	
			30d	40d
M10 W3/8	10	25		
M12 W1/2	13	30		
M16 W5/8	16	40		
M20 W3/4	19	60		
M22 W7/8	22	70		
M24 W1"	25	80		
M27	29	90		
M30	32	100		
M33	35	120		

全品受注生産品  
(長さ・材質をご指定ください)

●表面処理は各種ご指定ください。

# Yアンカーボルト



(単位: mm)

## 特長

- 異形鉄筋に外ねじを加工したもので、コンクリートに対する付着力を増すため端部にYフックを設けています。
- Jアンカーボルト/Lアンカーボルトと比較して、定着部がコンパクトで最小フックです。
- 鉄筋径(D)に適したねじ加工をしており、ミリねじ、ウィットねじの各種製作をいたします。

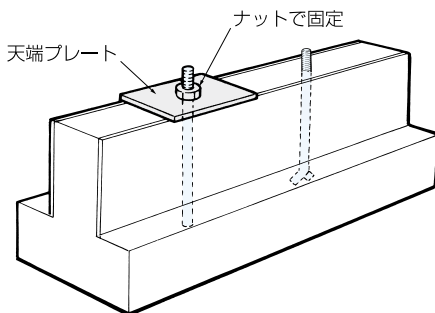
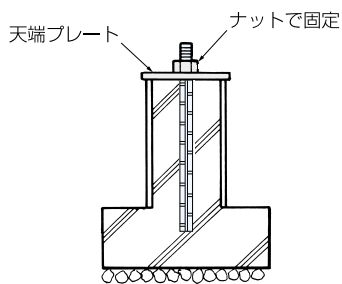
ねじ	外径 (D)	ねじ長さ (S)	長さ(L)	
			30d	40d
M12 W1/2	13	30		
M16 W5/8	16	40		
M20 W3/4	19	60		
M22 W7/8	22	70		
M24 W1"	25	80		
M27	29	90		
M30	32	100		
M33	35	120		

全品受注生産品  
(長さ・材質をご指定ください)

●表面処理は各種ご指定ください。

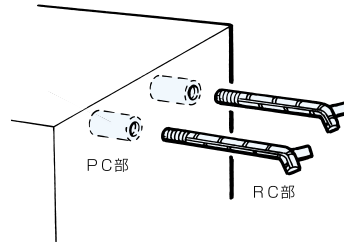
## 取付方法・実績例

### 取付例

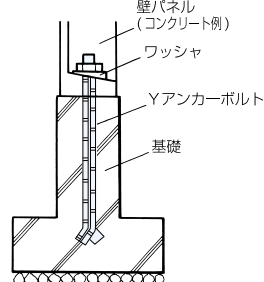


### 実績例

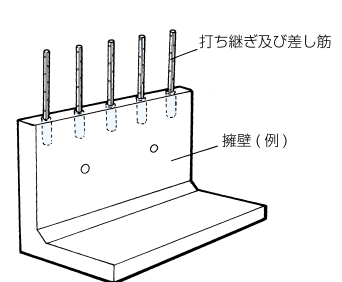
《コンクリート打ち継ぎ用(PC・RC)、他》



《住宅基礎用、他》

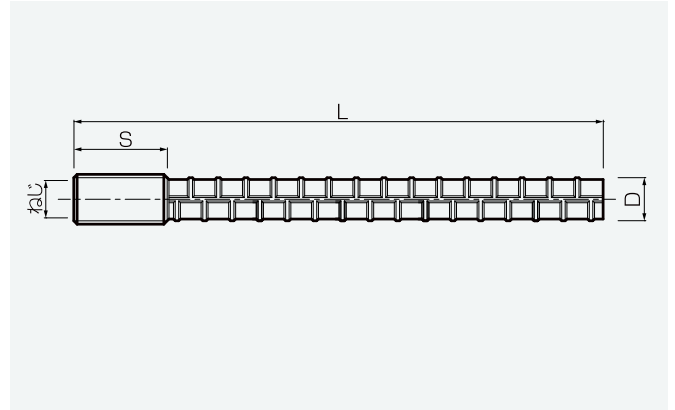


《打ち継ぎ用(PC・RC)、他》



※別途、評定品もあります。

# NLアンカーボルト



## 特長

- 母材公称断面積よりねじ部有効断面積を大きくすることによって母材欠損することがなく、差し筋等とも同一母材径で施工できます。
- 定着長は構造計算のうえ、ご指定ください。

(単位: mm)

ねじ	外径 (D)	ねじ長さ (S)	長さ (L)								
			300	350	400	450	500	550	600	620	
M12	10	30									
M16	13	30, 35									
M20	16	40									
M24	19	50									
M27	22	60									
M30	25	60									

全品受注生産品  
(長さ・材質をご指定ください)

● 表面処理は各種ご指定ください。

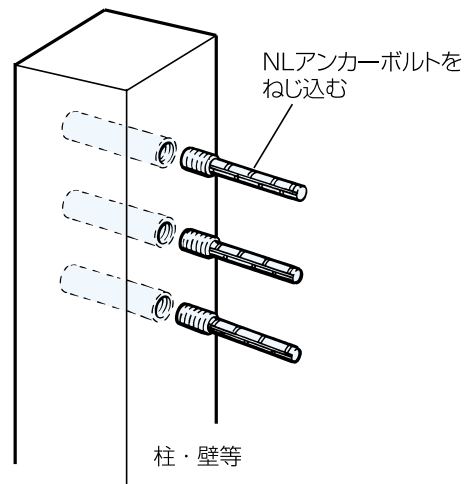
## 実績例・施工例

### ■ 実績例

- 地中梁打継用差し筋
- 耐力壁打継用差し筋
- PC橋梁等打継用差し筋
- BOXカルバート打継用差し筋
- 構造物コンクリート打継用差し筋

### ■ 施工例

- ① あらかじめインサートを打ち込んでおく。
- ② NLアンカーボルトをセットし、コンクリートを打設。

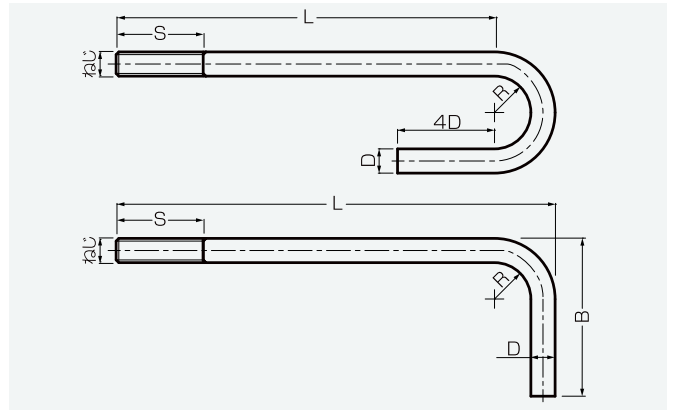


# Jアンカーボルト / Lアンカーボルト

《Jアンカーボルト》



《Lアンカーボルト》



## 特長

- 従来の丸鋼アンカーボルトで、材質はSS400(相当)を使用しています。SNR400B・SNR490B材でも製作可能です。(加工品はJIS外品です。)
- 両端ねじ加工、曲げ加工も可能です。

(単位: mm)

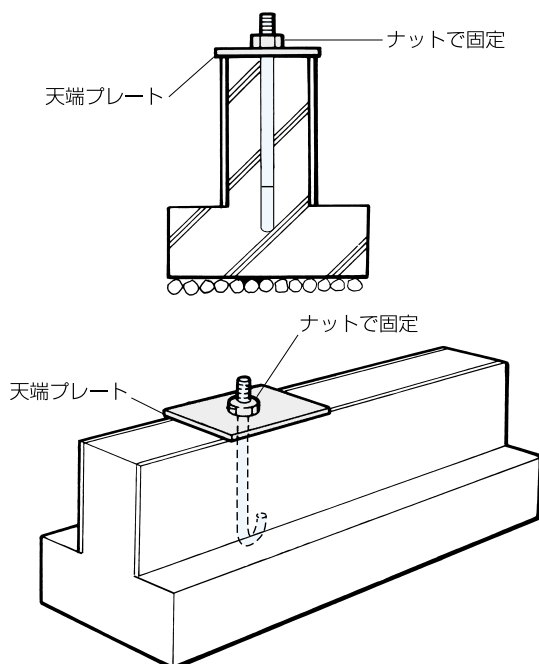
ねじ	ねじ長さ (S)	母材径 (D)	全長 (L)	フック (B)	推奨R
M10	25				1.5D
M12	50				以上
M16	50				
M20	60				
M22	70				
M24	80				2D
M27	90				以上
M30	90				
M33	120				
M36	120				
W3/8	25				1.5D
W1/2	50				以上
W5/8	50				
W3/4	60				2D
W7/8	70				以上
W1"	80				

全品受注生産品  
(形状をご指定ください)

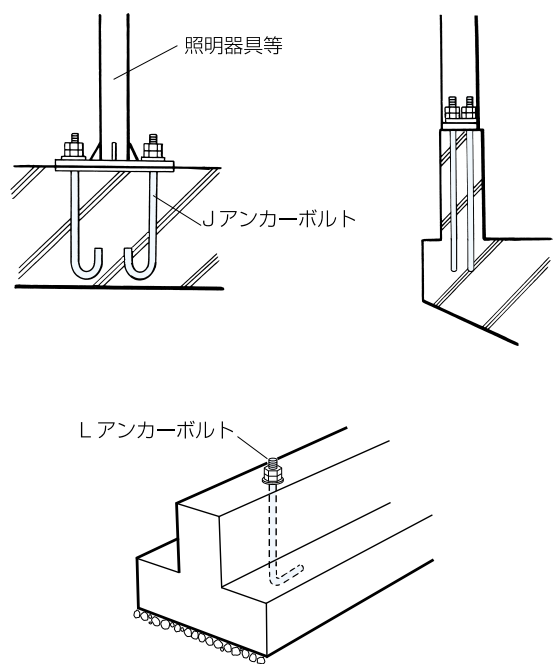
- 表面処理は各種ご指定ください。
- 転下材あり

## 取付方法・実績例

### 取付例



### 実績例



# リフトアンカーシリーズ



リフトアンカー



リセスフォーム



リングクラッチ



フォームプレート



フォームボルト

# D-リフトアンカーシリーズ



D-リフトアンカー



D-リフトカップラー



D-リフトゴムフォーム



D-リフトフリーフォーム



D-リフトメタルフォーム



D-リフトウレタンフォーム

# JL吊金具シリーズ



Gハンガー 360



JLアイビー



エスカルゴ

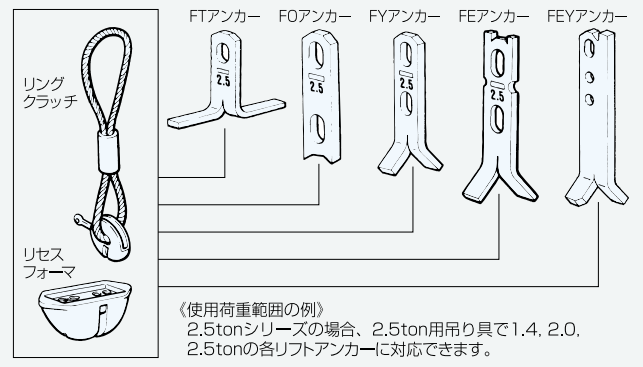


フック

# リフトアンカーシステム



## ■リフトアンカーバリエーションと荷重範囲



## 特長

- コンクリート製品の運搬用に開発されたシステム吊り具です。
- コンクリート平面へのリフトアンカー突起がなく、鉄筋が入り組んだ狭い場所への設置が可能です。薄版にも使用でき、リフトアンカーバリエーションが豊富です。
- 各リフトアンカーシリーズの荷重範囲が広いいため、吊り具の保有数が少なく済み、経済的です。
- 取り付けが簡単で作業効率が向上します。また、吊り角度が自由で、安全性も十分に考慮しています。

## システム構成部品

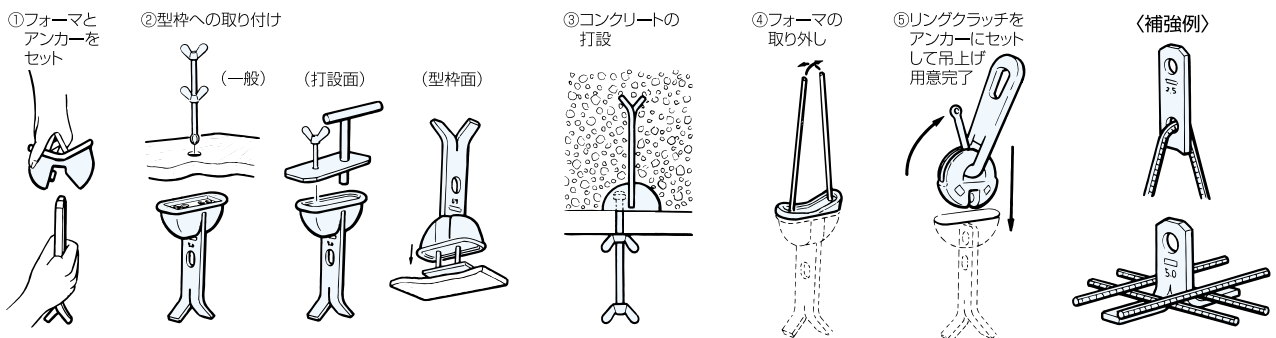
- リングクラッチ：専用吊治具（荷重別に5タイプ）
- リフトアンカー：埋込アンカー、0.9～22トンの各種
- リセスフォーム：型枠へのアンカー取付治具（荷重別に5タイプ）
- リセスフォーム用ゴムパッキン：フォームのタイプ別による使用アンカーとの隙間を埋めるもの
- フォームボルト：リセスフォーム取付用ボルト（ワンタッチ式あり）
- フォームプレート：リセスフォーム取付治具（型枠面用・打設面用）

アンカーサイズ 荷重(トン)	荷重範囲(トン)				
	0.9	2.5	5	10	22
0.9	○				
1.4		○			
2.0		○			
2.5		○			
3.0			○		
4.0			○		
5.0			○		
7.5				○	
10.0				○	
12.5					○
17.0					○
22.0					○

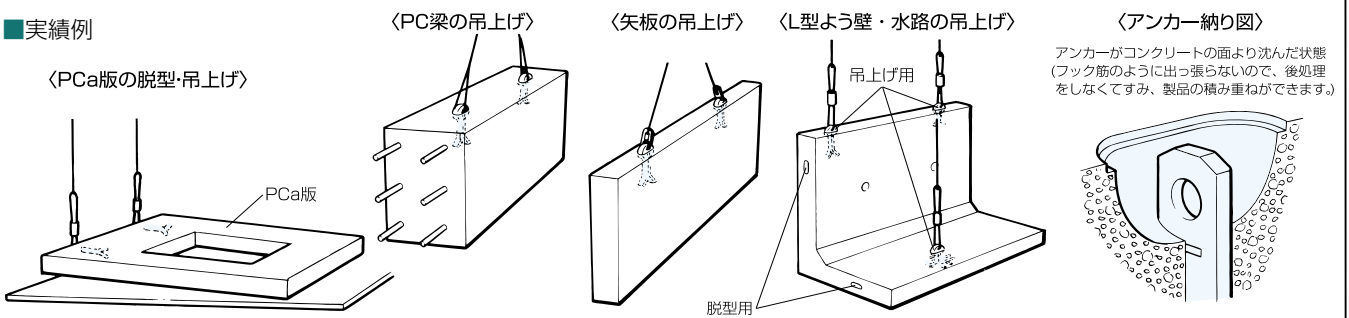
**⚠️ ご注意** ご使用に際しては、取り扱い説明書等をご確認いただき、安全に十分注意してください。また、吊金具は使用前の点検をお願いいたします。

## 取付方法・実績例

### ■取付例

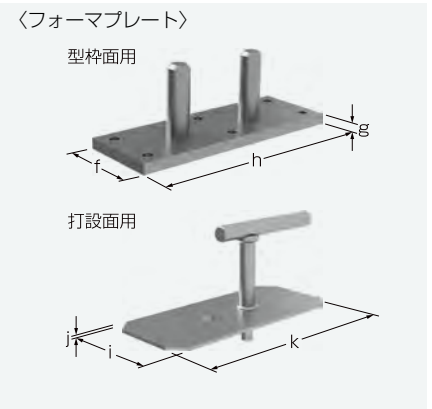


### ■実績例



# リフトアンカーシステム

## リフトアンカーシステム規格表



●リングクラッチ (単位: mm)

荷重範囲(トン)	規格	在庫
タイプ	適応荷重	プレート型   ワイヤー型
0.9	0.9	-   ○
2.5	1.4~2.5	○   ○
5.0	3.0~5.0	○   ○
10.0	7.5~10.0	○   ○
22.0	12.5~22.0	

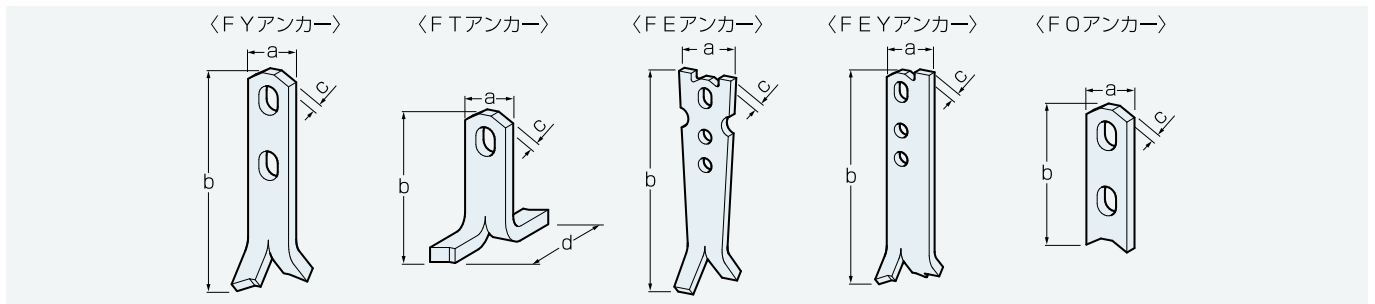
●取付部品規格 (単位: mm)

荷重範囲 タイプ(トン)	リセスフォーム			フォーマボルト						フォーマプレート(型枠面用)				フォーマプレート(打設面用)				
	a	b	c	a型		b型		b型		f, g, h		i, j, k						
0.9	28.5	32.9	61	○			*	*		16	4	41	34	3	67			
2.5	43	48.1	104	○	M8	120	○	M8 (10)	150	○	16	4	70	○	52	3	114	○
5.0	53	59.9	130	○							32	4.5	85	○	60	3.2	142	○
10.0	79	83.4	188	○	M12	140	○	M12 (15)	165	○	44	6	125	○	90	3.2	200	○
22.0	116	119	240	○	M16	110	○				64	6	175	○				

○印は標準在庫品です。

\*印はb型無し。フォーマボルトa型の22トン用は先端螺部がアイナットになります。○印は標準在庫、他は受注生産品です。

## リフトアンカー規格表



●リフトアンカー規格表 (受注生産品)

リングクラッチ 荷重範囲 (トン)	荷重耐力 (トン)	F Yアンカー			F Tアンカー				F Eアンカー			F E Yアンカー			F Oアンカー		
		a	b	c	a	b	c	d	a	b	c	a	b	c	a	b	c
0.9トン用	0.9	30	120	6													
2.5トン用	1.4	30	120	6	30	75	6	100	55	200	6				30	90	6
	2.0	30	140	8	30	85	8	100							30	90	8
	2.5	30	150	10	30	90	10	100	55	230	10	40	150	10	30	90	10
5.0トン用	3.0	40	160	10	40	100	10	120							40	120	10
	4.0	40	180	12	40	120	12	120	70	270	12				40	120	12
	5.0	40	190	15	40	90	15	120	70	300	15	55	230	15	40	120	15
		40	230	15	40	130	15	120									
10.0トン用	7.5	60	250	16	60	160	16	120							60	160	16
	10.0	60	200	20	60	160	20	120							60	160	20
		60	280	20	60	185	20	120									
		60	340	20													
22.0トン用	12.5	80	300	16													
	17.0	80	380	20													
	22.0	80	580	26													

\*在庫につきましてはお問い合わせください。

リフティング

# D-リフトアンカーシステム



**⚠️ ご注意**：ご使用に際しては、取り扱い説明書等をご確認いただき、安全にご注意ください。また、吊金具は使用前の点検をお願いいたします。

吊り荷重範囲は1.3トンから最大22トンまでをカバーしており、製品重量、製造・施工方法等の諸条件を検討し最適なサイズを選定します。

オプション部品と基本部品との組み合わせであらゆる取付・施工を可能にしております。

## 概要

D-リフトアンカーシステムは提携先であるドイツのLeviat社が開発した、コンクリート製品の製造・施工時におけるリフティングの安全性・迅速性を実現したシステムです。基本構成は下記のシステム構成部品からなります。

- D-リフトアンカー：コンクリート製品に埋め込む
- D-リフトフォーマ：アンカーを型枠に取り付ける
- D-リフトカップラー：コンクリート製品を吊上げる

## 特長

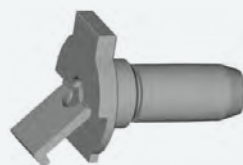
- 荷重範囲が広い：標準で1.3トンから22トンまで7種類のシリーズでカバーしております。
- 安全・確実・簡単：十分に考慮されたシンプル形状で吊り作業の安全を確保しています。また吊り具の着脱も簡単で作業の効率アップになります。
- 経済的である：D-リフトアンカーはシンプル形状で生産性に優れ、経済的です。

- 後処理にも考慮：構造的にD-リフトアンカーは製品表面より沈んで埋設されます。また頭部は釘頭状で、施工終了後の製品表面処理も脱落防止を兼ね確実にできます。
- 長年の実績：全世界で使用されており、長年の実績もあり、あらゆる吊り方法への対応が可能です。技術面でのサポート体制も万全です。

## 関連製品

- DL 治具 [P-38](#)  
1人で取付作業ができ、取付時間の短縮が図れる。D-リフトフリーフォーマ専用の簡単取付治具。（詳細は51頁参照）
- S-2 治具 [P-34](#)  
手の届かない場所やせん断方向への脱型が可能となる、D-リフトメタルフォーマ・D-リフトウレタンフォーマのせん断用治具。（詳細は51頁参照）

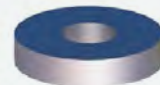
〈DL治具〉



〈S-2治具〉



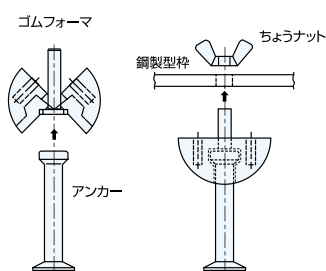
〈DL治具リング〉



## 取付方法

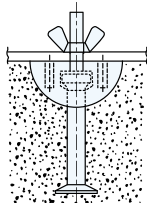
### ① アンカーセット

ゴムフォーマの割れ目を開き、アンカーをセットする。セット後型枠の取付穴にボルト部を差し込んでちょうナットで固定する。



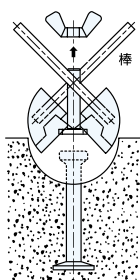
### ② セット完了・打設

コンクリートを打設。取り付け場所により関連製品取付治具を利用する。



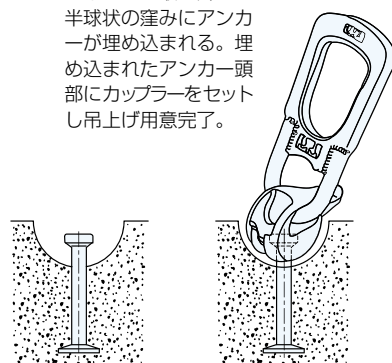
### ③ 脱型

脱型後ゴムフォーマを棒を利用し取り外す。

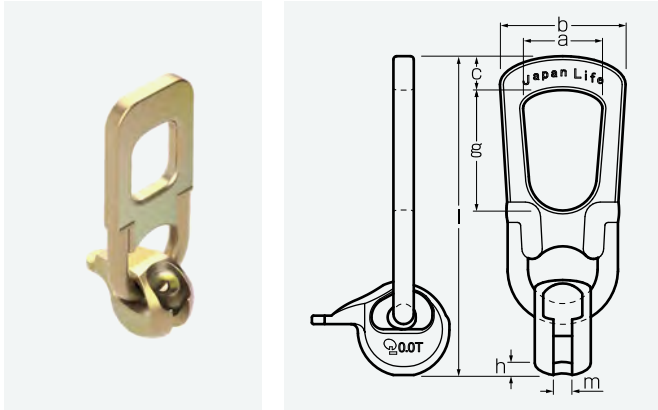


### ④ 埋込完了・吊上げ

フォーマを取り外すと半球状の窪みにアンカーが埋め込まれる。埋め込まれたアンカー頭部にカップラーをセットし吊上げ用意完了。



# D-リフトカップラー



■ D-リフトカップラー規格表 (単位:mm)

規格荷重	a	b	c	g	h	l	m
1.3トン用	46	72	20	71	7	188	11
2.5トン用	57	87	25	86	9	230	15
5トン用	68	110	38	88	13	283	21
10~12トン用※	97	167	52	115	17	400	30
16~22トン用※	118	186	56	-	-	-	41

※取扱商品

## 特長

D-リフトカップラー部はコンクリート製品に埋め込まれたD-リフトアンカーの頭部を簡単・確実にロックします。リング部は自在性があり、あらゆる吊り角度に対応いたします。繰り返し使用の場合は定期的な保守点検を行ってください。

## 関連製品

● 検査ゲージ：開口部定期検査用の隙間ゲージです。



⚠️ ご注意：弊社発行のチェックシート及び隙間ゲージを使用して、定期検査の実施をお願いいたします。

## D-リフトカップラーセット時の注意事項

①荷重を掛ける前に、ヘッドストッパー部分がコンクリート面に接するまで押し下げられているか確認してください。

グリップ  
ヘッド  
ストッパー部  
確認

②アンカーを製品の側面に入れ、せん断方向に吊上げた場合、カップラー及びアンカー自身に強制応力が加わり、使用荷重の減退が生じます。

③荷重は必ずグリップ先端とヘッドを結んだ適正荷重方向(ストッパー部側)に掛け、不適荷重方向には掛けないでください。方向が正しくない場合は、一度荷重を緩めカップラーを適正荷重方向にセットし直してください。

○ 適正荷重方向

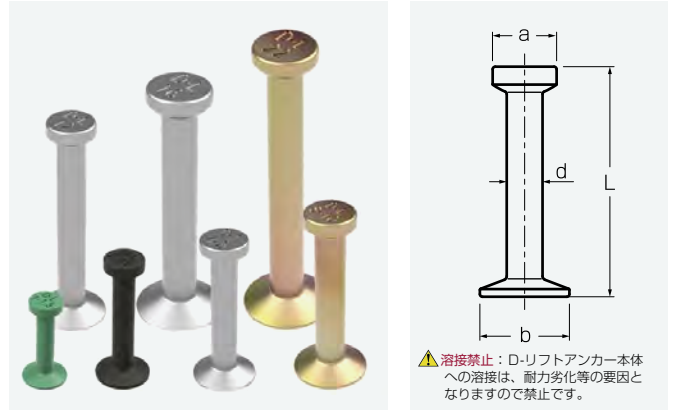
× 不適荷重方向

← ストッパー部

④カップラー取付時、ストッパー部を必ずクレーンフック方向に向けてセットしてください。

← クレーンフック  
← ストッパー部向き

# D-リフトアンカー



■ D-リフトアンカー規格表 ( )内は識別用の表面色 (単位:mm)

定格荷重	L寸法	d寸法	a寸法	b寸法	入数	定格荷重	L寸法	d寸法	a寸法	b寸法	入数	
1.3トン (緑)	50	10	18	25	200	10トン (金)	120	28	47	70	20	
	55	10	18	25	200		150	28	47	70	20	
	65	10	18	25	200		170	28	47	70	15	
	85	10	18	25	200		220	28	47	70	15	
	120	10	18	25	200		340	28	47	70	10	
	240	10	18	25	100		480	28	47	70	5	
2.5トン (黒)	60	14	25	35	100	12トン (銀)	170	28	47	70	15	
	68	14	25	35	100		220	28	47	70	15	
	85	14	25	35	100		340	28	47	70	10	
	100	14	25	35	100		480	28	47	70	5	
	120	14	25	35	100		16トン (銀)	160	38	69	98	5
	170	14	25	35	50			180	38	69	98	5
210	14	25	35	50	220	38		69	98	5		
5トン (銀)	280	14	25	35	50	22トン (金)	280	38	69	98	5	
	85	20	36	50	50		340	38	69	98	5	
	95	20	36	50	50		500	38	69	98	5	
	120	20	36	50	50		250	38	69	98	5	
	160	20	36	50	40		280	38	69	98	5	
	180	20	36	50	40		340	38	69	98	4	
240	20	36	50	30	500	38	69	98	3			
340	20	36	50	20								

・12,16,22トンシリーズは受注生産品となります。・溶融亜鉛めっき仕様は受注生産品となります。  
 ・溶接禁止：D-リフトアンカー本体への溶接は、耐力劣化等の要因となりますので禁止です。

## 特長

耐久性に優れた素材と形状を採用し、コンクリート製品の表面からD-リフトアンカー頭部が飛び出さずに取り付けができます。標準品として定格荷重1.3トンから22トン迄対応できるアイテムを揃えています。また、誤使用防止のため表面着色を施しております。

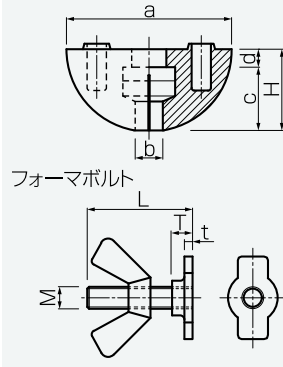
防錆仕様の溶融亜鉛めっき加工も承ります。

# D-リフトゴムフォーム

《D-リフトゴムフォーム》



エレメント



■ D-リフトゴムフォーム規格表

(単位:mm)

規格荷重	エレメント (ゴム製)					フォームボルト			
	a	b	c	d	H	L	T	t	M
1.3トン用	60	10	23	6.5	29.5	55	10	4	8
2.5トン用	77	14	28.5	9	37.5	55	10.5	4.5	12
5トン用	98	20	37	10	47	55	13.5	6	12
10~12トン用	128	28	48	12	60	55	13.5	6	12
16~22トン用	160	39	66	10	76	55	13.5	6	12

## 特長

D-リフトアンカー取り付け用の標準ゴム製フォームです。D-リフトアンカーを型枠に固定し、コンクリート面にD-リフトカップラーとカップリングするために必要な半球状の窪みを作ります。D-リフトゴムフォームはD-リフトアンカー保持用エレメントと型枠取り付け用フォームボルト(ナット付)が一体になったものです。

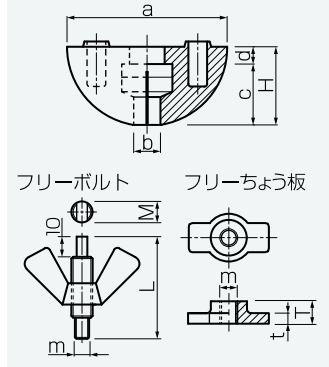
各部材は補填用として単品販売もいたします。

# D-リフトフリーフォーム

《D-リフトフリーフォーム》



エレメント



■ D-リフトフリーフォーム規格表

(単位:mm)

規格荷重	エレメント (ゴム製)					フリーボルト/フリーちょう板				
	a	b	c	d	H	L	M	m	T	t
1.3トン用	60	10	23	6.5	29.5	60	12	8	10	4
2.5トン用	77	14	28.5	9	37.5	60	12	8	10.5	4.5
5トン用	98	20	37	10	47	60	12	12	13.5	6
10~12トン用	128	28	48	12	60	60	12	12	13.5	6
16~22トン用	160	39	66	10	76	60	12	12	13.5	6

## 特長

D-リフトアンカー取り付け用の組立て式ゴム製フォームです。型枠を横方向にスライドさせて製品を脱型する場合、D-リフトゴムフォームでは取り付けボルトがじゃまになります。D-リフトフリーフォームはフリーボルトが取り外しでき、スライド脱型等を可能にします。

D-リフトゴムフォームとの違いは、フリーボルト、フリーちょう板が分解できることです。

各部材は補填用として単品販売もいたします。

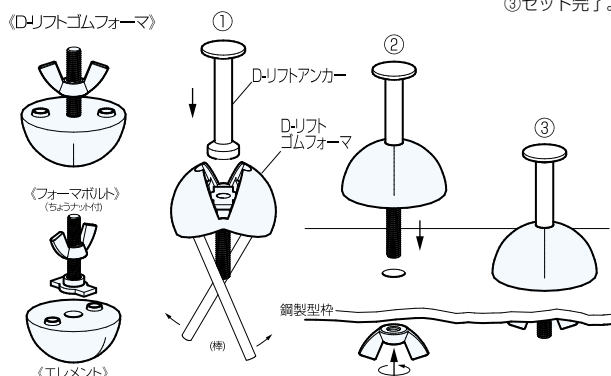
## 関連製品

- DL 治具：フリーボルト(フリーちょう板)の代替治具、簡単着脱が可能。 P-38

## 取付方法

### ■取付例

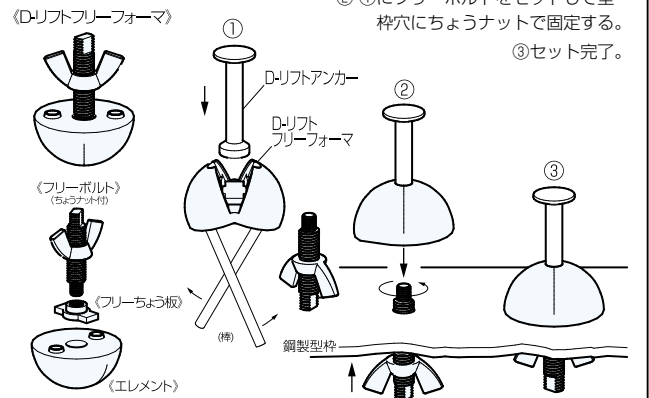
- ①ゴムフォームにアンカーをセットする。
- ②型枠の穴に①を挿入、ちょうナットで固定する。
- ③セット完了。



## 取付方法

### ■取付例

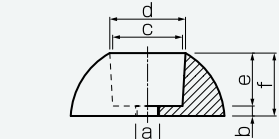
- ①フリーフォームにアンカーをセットする。
- ②①にフリーボルトをセットして型枠穴にちょうナットで固定する。
- ③セット完了。



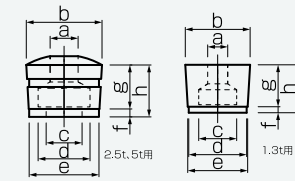
# D-リフトメタルフォーム



D-リフトメタルフォーム



ゴムパッキン (別売品)



D-リフトメタルフォーム規格表

(単位:mm)

規格荷重	D-リフトメタルフォーム						ゴムパッキン (別売品)							
	a	b	c	d	e	f	a	b	c	d	e	f	g	h
1.3トン用	M8	4	30	32	24	28	10	32.5	19	29	30	3	21	24
2.5トン用	M12	5	35	38	26.5	31.5	14	38	18	26	35	4	22	26
5トン用	M12	7	45	48	32	39	20	48	26	37	45	4	27.5	31.5

## 特長

耐久性のある金属製のフォームです。手の届かない場所へのD-リフトアンカー設置用として使用します。底部のねじ部で型枠にボルト固定します。せん断面・側面への取り付けは不可です。S-2治具を採用することで、スライド(せん断)脱型ができます。

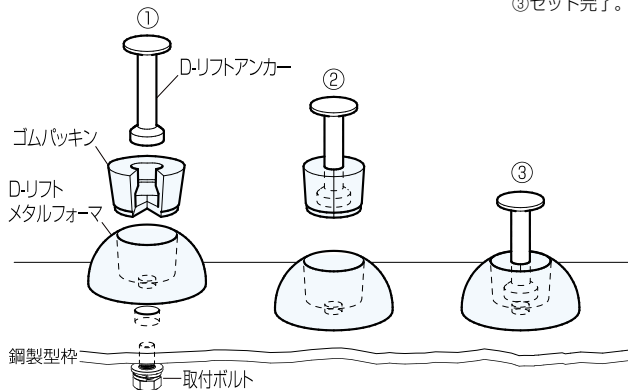
## 関連製品

●S-2治具 P-34

## 取付方法

### 取付例

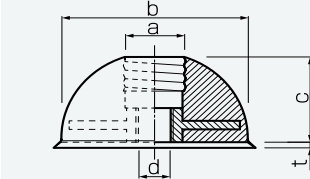
- ①アンカーにゴムパッキンをセットする。
- ②メタルフォームに①を挿入する。
- ③セット完了。



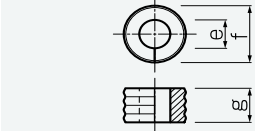
# D-リフトウレタンフォーム



D-リフトウレタンフォーム



ねじパッキン



D-リフトウレタンフォーム規格表

(単位:mm)

規格荷重	D-リフトウレタンフォーム					ねじパッキン (別売品)					ウレタン製	ゴム製
	a	b	c	d	t	色	e	f	g			
1.3トン用	19	60	29	M10	(2)	緑	10	19	12.5	緑	黒	
2.5トン用	26	75	36	M10	(3)	赤	14	26	16.5	赤	黒	
5トン用	38	95	37	M12	(6)	青	20	38	17	青	黒	
10-12トン用	53	127	49	M12	(9)	黄	28	53	26	黄	黒	
16-22トン用	-	-	-	-	-	-	-	-	-	-	-	

※マグネット式もあります、お問合せください。

## 特長

特殊ポリマーを採用した樹脂製フォームです。従来のゴム製・金属製のフォームより、剥離性・耐久性に優れています。また、脱型時のコバ欠けを防止する為、外周部をテーパ形状としております。D-リフトアンカー固定用のねじパッキン(別売品)は一般用のゴム製と高耐久性のウレタン製があります。せん断面・側面への取り付けは不可です。S-2治具を採用することで、スライド(せん断)脱型ができます。

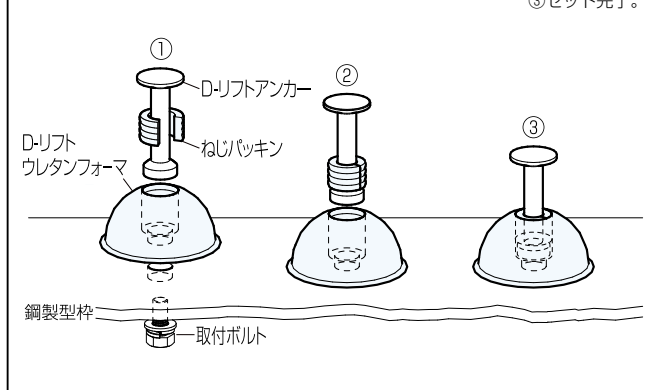
## 関連製品

●S-2治具 P-34

## 取付方法

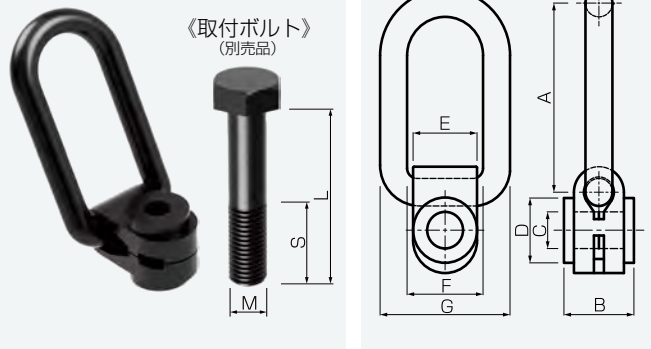
### 取付例

- ①アンカーにねじパッキンをセットする。
- ②ウレタンフォームに①を挿入する。
- ③セット完了。



# Gハンガー-360

〈Gハンガー〉



(単位:mm)

呼称	最大使用荷重 (Kgf)	寸法							ボルト(10.9)		
		A	B	C	D	E	F	G	M	L	S
GH-0.7	700	105	40	12.5	30	32	36	63	M12	65	30
GH-1	1,000	105	40	17	30	32	36	63	M16	70	38
GH-2	2,000	83	52	21	42	47	52	85	M20	85	46
GH-3	2,000	83	52	25	42	47	52	85	M22	90	50
GH-3	2,000	83	52	25	42	47	52	85	M24	95	54

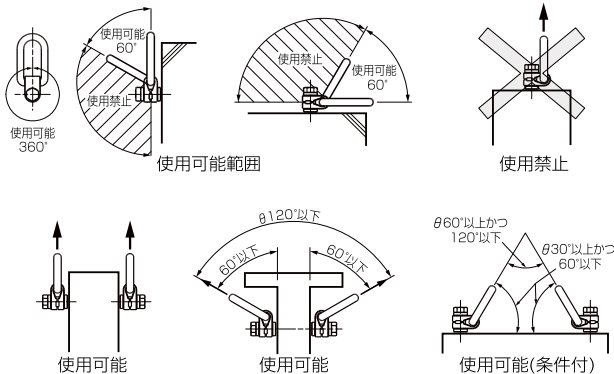
## 特長

- 取り付け軸に対して、360度回転できる自在型の吊金具です。



**ご注意** ご使用に際しては、取り扱い説明書等をご確認いただき、安全に十分注意してください。また、吊金具は使用前の点検をお願いいたします。

## 使用上の注意事項



### ■使用上の注意事項

Gハンガーは、消耗品ですのでご使用になるときは、下記の事項に注意し早めの取り替えをしてください。

#### 注意事項

- ① 使用可能範囲を必ず守ってください。(上図を参照)
- ② 最大使用荷重を必ず守ってください。(上表を参照)
- ③ 吊り環が吊り元側にくるようにしてください。
- ④ 取付ボルトは10.9を使用してください。

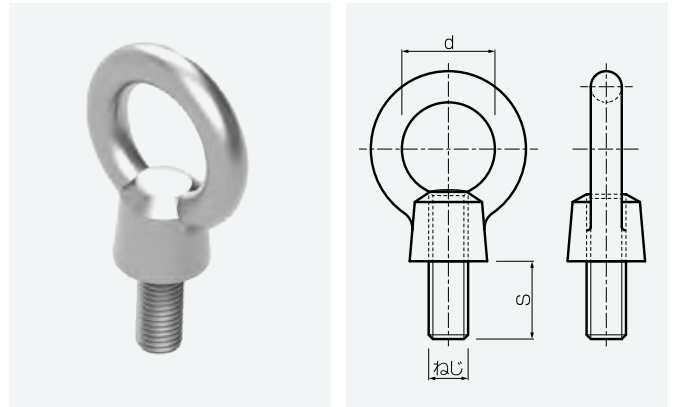
### ■Gハンガーの点検

Gハンガーを使用前に点検してください。点検で異常があった場合は、即時使用を中止し新しいGハンガーと取り替えてください。Gハンガーは、修理できません。

#### 〈チェック事項〉

- ① 本体・フック部及び回転軸に有害な変形・曲がり・クラック・傷・発錆等がないかチェックしてください。
- ② 取付ボルトに変形・曲がり・クラック等がないか確認してください。

# JLアイビー



(単位:mm)

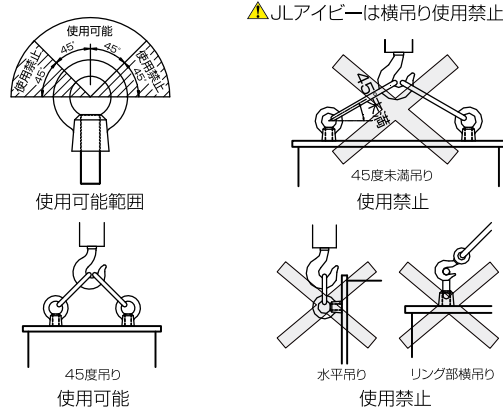
## 特長

- アイナットにボルトをねじ込んだ吊金具です。
- 横吊りは出来ません。
- S寸法は特注承ります。

ねじ	内径 (φ)	ねじ長さ (S)	使用荷重 (Kgf)*	入数
M10	25	20	-	200
M12	30	30,40,50	360	100
M16	35	30,40,50	630	100
M20	40	30,40,50	960	50
M22	45	40	1,250	30
M24	50	40,70	1,410	25

※ JL アイビーの垂直方向吊り (1個当たり) 及び 2個使用による 45° 吊り (2個当たり) の使用荷重です。(JL アイビーでの 1点吊りは推奨しません)

## 使用上の注意事項



### ■使用上の注意事項

アイビーは、消耗品ですのでご使用になるときは、下記の事項に注意し早めの取り替えをしてください。

#### 注意事項

- ① 使用可能範囲を必ず守ってください。(上図を参照)
- ② 使用荷重を必ず守ってください。(上図を参照)
- ③ ボルト部が曲がった場合には強度の低下が生じる為、ボルト部に曲げが起こらないようアイビーの座面とコンクリート面に隙間が生じないようにアイビーを止まるまでねじ込んでください。特にボルト部に繰り返し曲がりが生じると著しい強度低下となりますのでボルト部に曲がりが生じた場合は即時使用を中止し、新しいものと交換してください。

### ■アイビーの点検

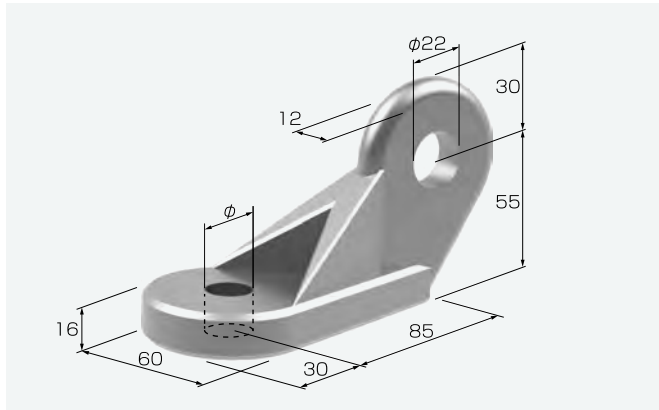
アイビーを使用前に点検してください。点検で異常があった場合は、即時使用を中止し新しいアイビーと取り替えてください。アイビーは、修理できません。

#### 〈チェック事項〉

- ① リング部に有害な変形・曲がり・クラック・傷等がないかチェックしてください。
- ② ねじ部に変形・曲がり・クラック等がないかチェックしてください。
- ③ ねじ部がインサートにスムーズにねじ込むことができるか。また、ねじ込む時リング部が頭を振らずに挿入できるかチェックしてください。
- ④ 廻り止め (点溶接) 部にすれ・はがれ等がないかチェックしてください。

# エスカルゴ

# Memo



(単位: mm)

## 特長

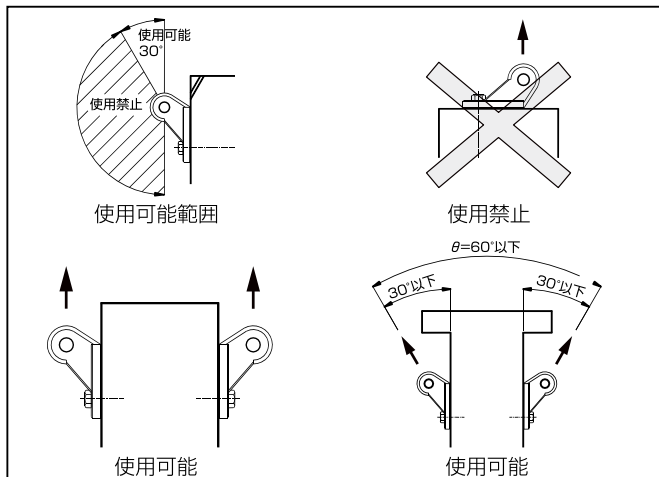
- 横吊り専用の吊金具です。

呼称	孔径 (φ)	使用荷重 (Kgf)	在庫
M12用	13	600	◎
M16用	17	1,000	◎
M20用	21	2,000	◎

表面処理：ユニクロ  
 ●使用荷重は取付ボルト 10.9 を使用の場合。  
 ◎印付は標準在庫品です。

**⚠️ 注意** ご使用に際しては、取り扱い説明書等をご確認いただき、安全にご注意してください。また、吊金具は使用前の点検をお願いいたします。

## 使用上の注意事項



### ■使用上の注意事項

エスカルゴは、消耗品です。ご使用になるときは、下記の事項に注意し早めの取り替えをしてください。

#### 注意事項

- ① 使用可能範囲を必ず守ってください。(上図を参照)
- ② 使用荷重を必ず守ってください。(上図を参照)
- ③ 取付ボルトは 10.9 を使用してください。

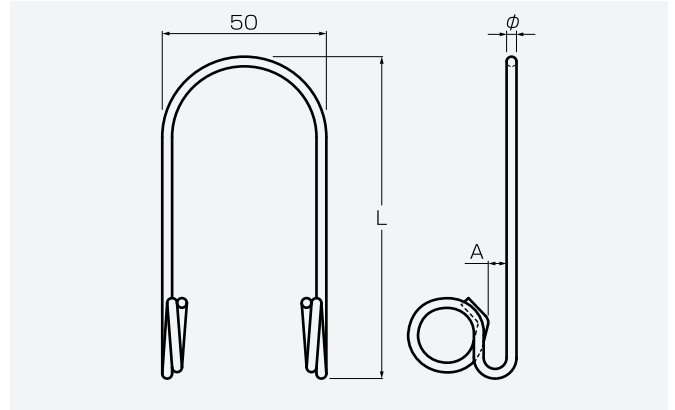
### ■エスカルゴの点検

エスカルゴを使用前に点検してください。点検で異常があった場合は、即時使用を中止し新しいエスカルゴと取り替えてください。エスカルゴは、修理はできません。

#### 《チェック事項》

- ① 本体に有害な変形・曲がり・クラック・傷・発錆等がないかチェックしてください。
- ② 取付ボルトに変形・曲がり・クラック等がないかチェックしてください。

# フックン



(単位:mm)

## 特長

- 溶接不要です。配筋に引っ掛けるだけで取り付けが完了するワンタッチ式の吊金具です。
- 高強度で低価格を実現しました。
- 亜鉛めっき鋼線です。

## 使用荷重 (脱型剥離時)

(単位:トン)

呼び	H-03		H-04		H-05,H-06,H-08, H-10,H-13,H-16		H-100,H-130		H-1300	
	φ2.0		φ2.6		φ3.0		φ4.0		φ5.0	
線材径(mm)	φ2.0		φ2.6		φ3.0		φ4.0		φ5.0	
ケースNo	①	②	①	②	①	②	①	②	①	②
2点吊	0.3	0.25	0.4	0.35	0.7	0.6	0.9	0.8	1.1	0.9
4点吊	0.6	0.5	0.8	0.7	1.4	1.2	1.8	1.6	2.2	1.8

使用条件：コンクリート強度（脱型時）：15N/mm<sup>2</sup>以上  
フックン埋込深さ：60mm以上  
吊り角度：ケース① 鉛直吊り  
ケース② ワイヤー等での絞り吊り（60°以内）

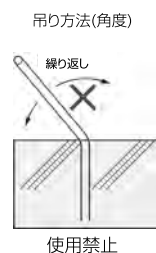
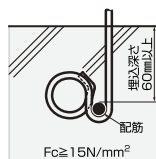
呼び	規格					入数	在庫
	適用鉄筋	L寸法	A寸法	線径φ	表面処理		
H-03	φ3.2	150	0.5	2.0	亜鉛めっき	1000	◎
H-04	φ4	100	0.5	2.6	亜鉛めっき	1000	◎
H-05	φ5	150	2.5			1000	◎
H-06	φ6	150	3.5			1000	◎
H-08	D6	150	4.5	3.0	亜鉛めっき	1000	◎
H-10	D10	150	6.5			1000	◎
H-13	D13	150	9.5			1000	◎
H-16	D16	150	11.5			1000	◎
H-100	D10	180	7.0	4.0	亜鉛めっき	500	◎
H-130	D13	180	9.0			500	◎
H-1300	D13	180	10.7	5.0	亜鉛めっき	300	◎

◎印は標準在庫品、他は受注生産品です。

**⚠️ ご注意**：ご使用に際しては、取り扱い説明書等をご確認いただき、安全にご使用ください。また、吊金具は使用前の点検をお願いいたします。

## 使用上の注意事項

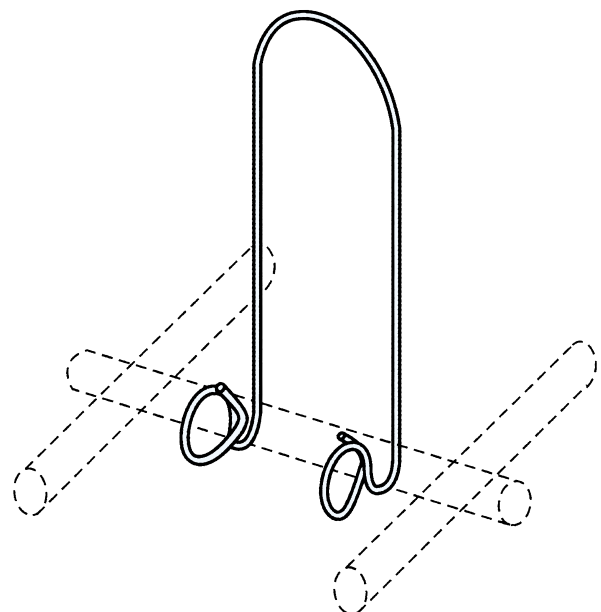
使用条件：  
コンクリート強度（脱型時）：15N/mm<sup>2</sup>以上  
フックン埋込深さ：60mm以上  
吊り角度：ケース① 鉛直吊り  
ケース② ワイヤー等での絞り吊り（60°以内）



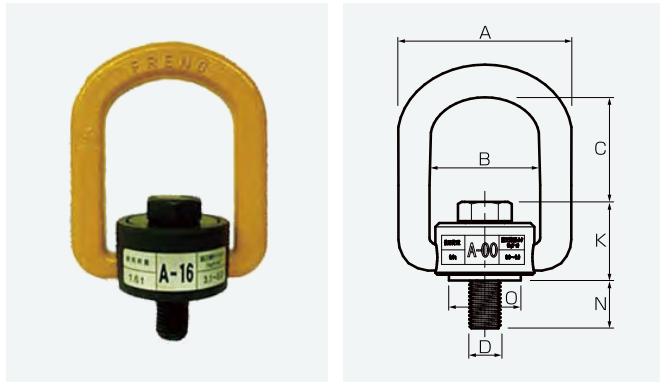
**■使用上の注意事項**  
使用方法によっては耐力の低下が生じますので、下記の点にご注意下さい。

### 《チェック事項》

- ① フックンを繰り返して曲げたり、鋭角な曲げから再び使用する場合。
- ② 表記の条件で埋込み深さ60mm未満の場合、またはコンクリートの強度15N/mm<sup>2</sup>未満の場合。



# フレノリンクボルト (取扱商品)

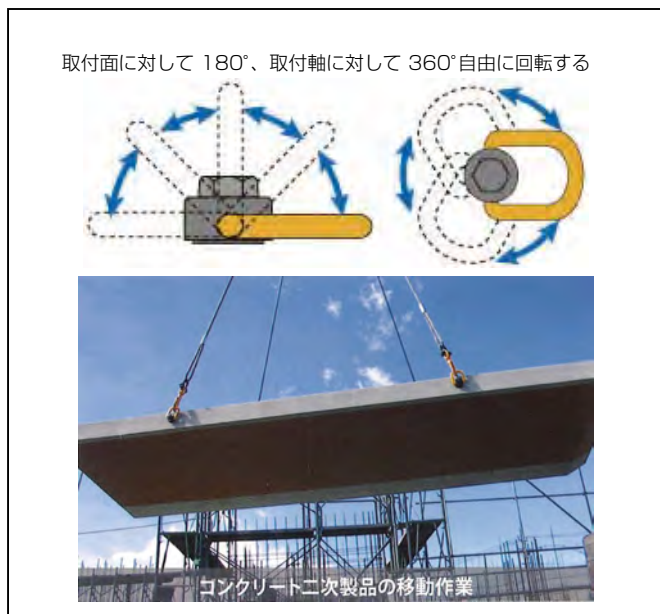


名称	ボルト径 (D)	使用荷重 (t)	寸法 (mm)							適正締付トルク (Nm) 最小~最大
			A	B	C	K	N	O		
A-12	M12	0.8	89	57	56	39	19	37	18~29	
A-16	M16	1.6	89	57	54	41	24	37	30~49	
A-20	M20	2.8	126	82	78	56	32	51	49~78	
A-24	M24	3.7	126	82	76	58	37	51	59~196	
A-30	M30	6.3	179	117	103	79	50	73	108~294	
A-36	M36	8.0	179	117	99	83	60	73	177~392	

## 特長

フレノ・リンクボルトは、取付面に対して180度、取付軸に対して360度自由に回転します。ボルトを対象物に対して規定トルクで締め付けた上で、どの方向からでも安全に吊り上げることができます。

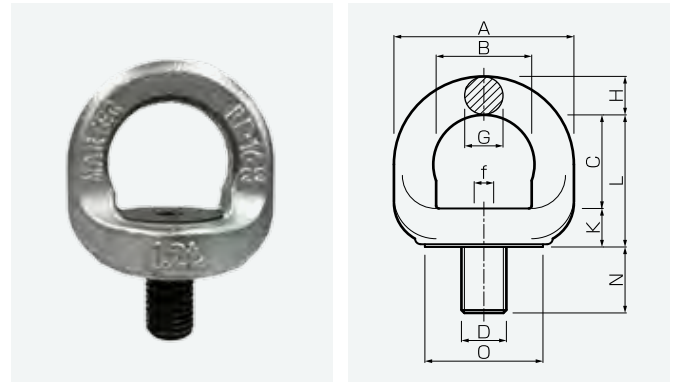
## 取付方法・使用例



## ご使用上の注意

- ・フレノリンクボルト、ロータリーアイボルトをご使用前に、取扱説明書のご確認をお願いします。
- ・使用荷重を超える荷重を掛けないでください。
- ・平滑な取付け面に規定のトルクで締め付けた状態でご使用ください。

# ロータリーアイボルト (取扱商品)



名称	ボルト径 D	使用荷重 (t)	六角対面幅 f (mm)	寸法 (mm)										適正締付トルク (Nm) 最小~最大
				A	B	C	G	H	K	L	N	O		
RE-12A	M12	0.6	6	56	34	30	10	11	14	44	18	36	4~15	
RE-16A	M16	1.2	8	64	38	35	12	13	15	50	24	40	8~30	
RE-20A	M20	2.0	10	76	44	40	15	16	18	58	30	44	16~50	
RE-24A	M24	2.6	10	90	52	50	17	19	21	71	36	48	25~80	

## 特長

- 締付けた状態でボルト軸を中心に360°回転します。
- 同じボルト径のアイボルトと比べ使用荷重が大きいです。
- 使用荷重はそのまま縦吊り・横吊りが可能です。
- 回転径が小さいので小スペースでも取り付けが可能です。
- ボルトの締め付けには、締め付け治具や市販の六角レンチが使用可能です。
- 荷重下で回転させる作業には適していません。

## 関連製品

### 締め付け治具 (別売品)

ボルトの締め付けに使用する治具です。



## 取付方法・使用例



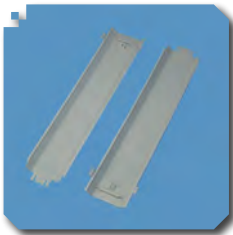
- ・座ぐり面、湾曲面での使用やボルトを緩めた状態での使用、座金等を入れての使用は避けてください。
- ・点検は専用の点検治具をご使用ください。

# Memo

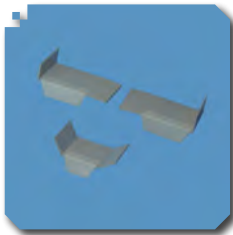
リフレインザロ

# プレストレスト関連商品

プレストレスト関連商品



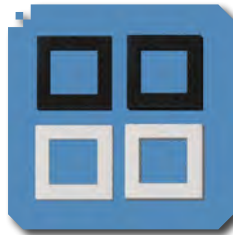
JLフォーム



JLタンブダー



シース・シール



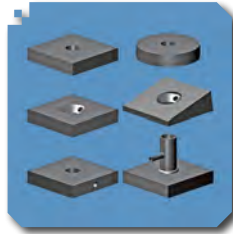
APシール



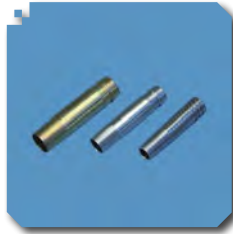
GCキャップ



JLフィルター



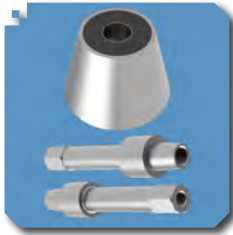
アンカープレート



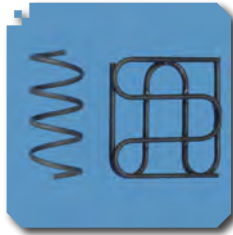
ジョイントパイプ



PCナット・PC裏ナット・  
PCカップラー・PCワッシャー



マグネットコーン



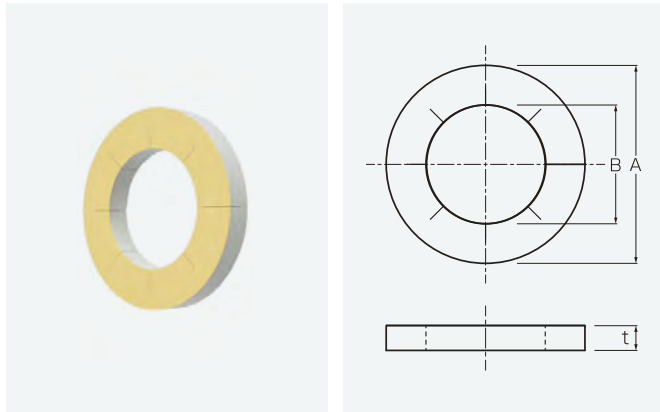
スパイラル筋・グリッド筋



スパイラルシース



# シース・シール



(単位:mm)

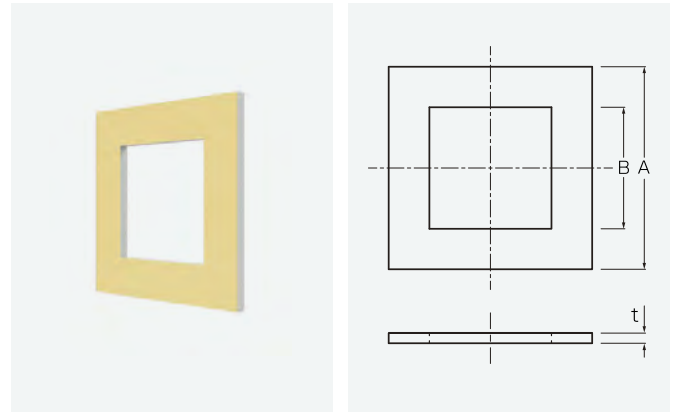
呼称	規格			シース管 外径	在庫
	t	A(φ)	B(φ)		
C-0631	10	60	31	30.5	◎
C-0735	10	70	35	35	◎
C-0848	10	80	48	49	◎
C-1026	10	100	26	25.5	
C-1035	10	100	35	30.5	◎
C-1070	10	100	70	69	◎
C-11090	10	110	90	89	◎

◎印は標準在庫品です。他は受注生産品です。

## 特長

- 従来、桁間のシース管継目はビニールテープやモルタル等で固めて打設していましたが、ビニールテープでは桁高が高いと作業が大変でした。またモルタル等では、バケツ等で持ち運びする重労働を伴う作業工程でした。シース・シールはポリエチレンフォーム製で軽く、粘着が強いので作業が簡単です。
- 材質：ポリエチレンフォーム

# APシール



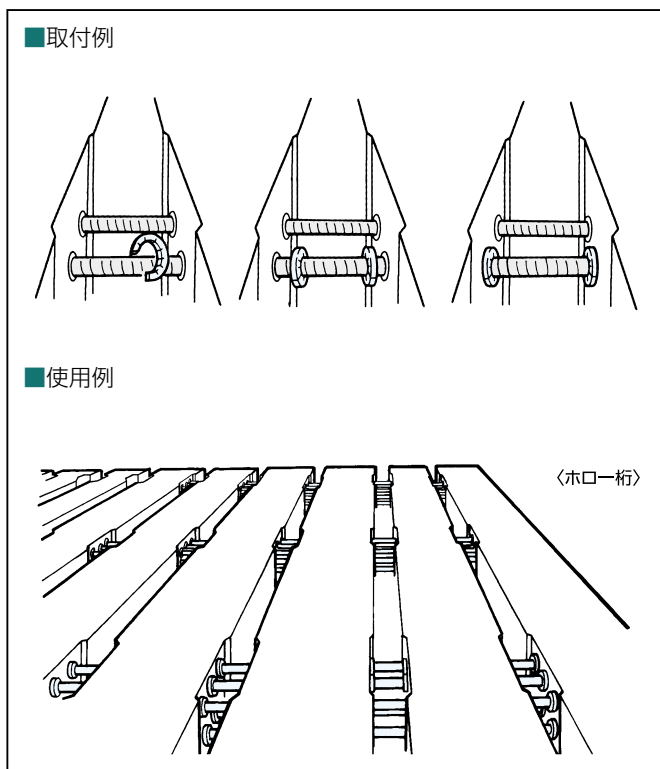
(単位:mm)

呼称	規格			入数
	A	B	t	
S-2	100	60	2	1000
S-5	100	60	5	1000

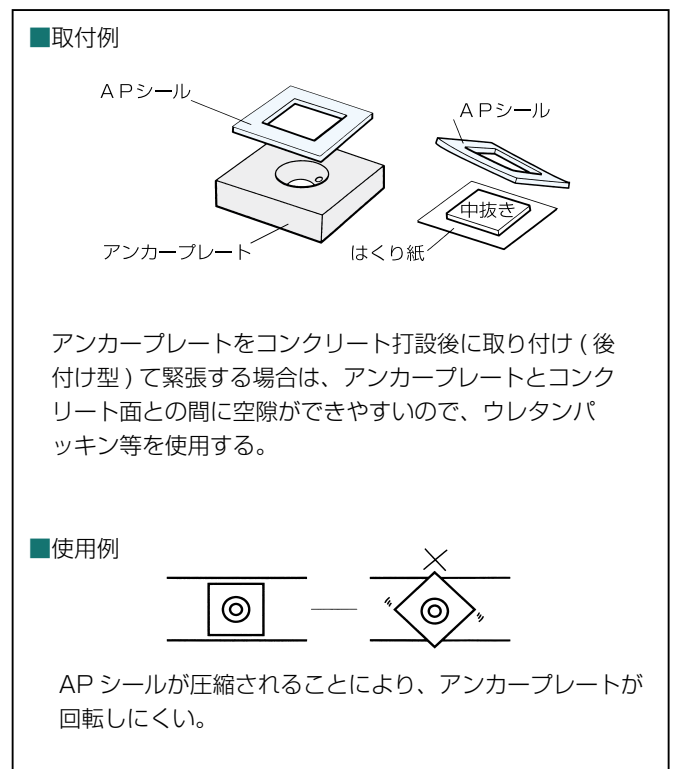
## 特長

- アンカープレートとコンクリート面の空隙をうめて、アンカープレートが回転しにくくなります。
- 片面粘着式でアンカープレートの所定の位置に簡単に貼り付けられます。
- 材質：ウレタンフォーム

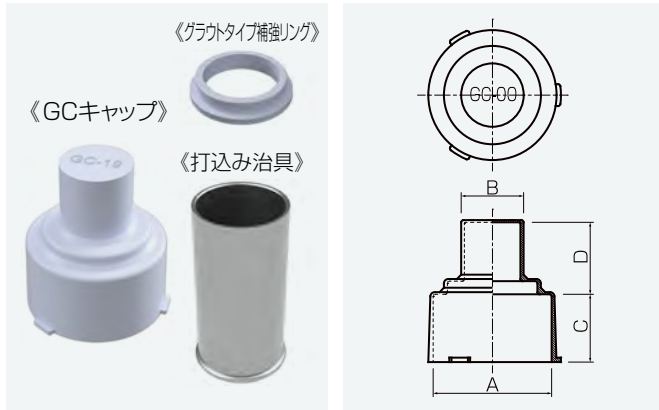
## 取付方法・使用例



## 取付方法・使用例



# GCキャップ



(単位:mm)

品番	該当グリッ 外径(φ)	該当より線* 径(φ)	適応メーカ	規格				グラウトタイプ 補強リング	打込み 治具
				A(φ)	B(φ)	C	D		
GC-1	40	12.4 12.7		40	22	28.3	25	不要	—
GC-2A	45(A種)	15.2		45	25	28	25	不要	—
GC-2B	45(B種)	15.2		48	25	28	25	不要	—
GC-18	50	17.8	SD,SZ	50	29	30	34	R-18	GC-18、 GC-19、 GC-22、 兼用
GC-18 -CCLJ	50.8	17.8	SK	51	29	30	34	R-18	
GC-19	55	19.3		55	29	31	34	R-19	
GC-22	65	21.8		65	32	35	39.5	R-22	GC-29用
GC-29 -80	80	28.6	SD,SZ	82	40	39.5	39.5	R-29	
GC-29 -CCLJ	82	28.6	SK	84	40	39.5	39.5	R-29	

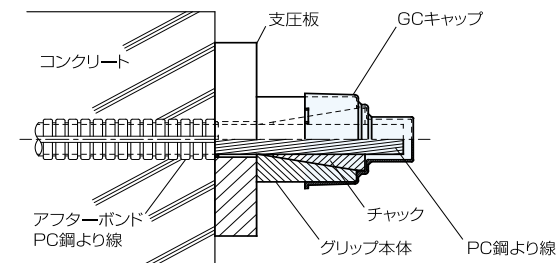
\*適応鋼材メーカー略称 SD:住友電工、SZ:日鉄SGワイヤ、SK:神鋼鋼線  
 △注意:セット時には専用打込み治具をご使用ください。

## 特長

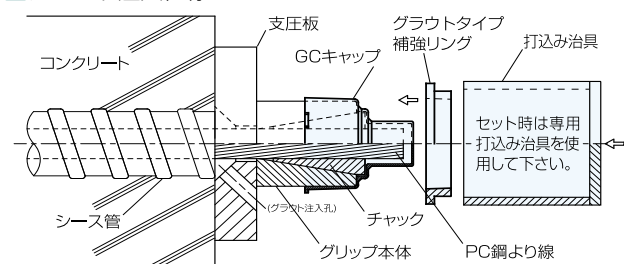
- PCシングルストランド用PC鋼より線の末端保護キャップとして使用できます。
- 発錆の心配がない樹脂製で、重要な定着部を保護します。
- PC建協発行の「PCグラウト施工マニュアル」に標準仕様として掲載されています。
- 施工効果に対して非常に安価です。
- 作業時間の短縮化が図れます(緊張作業後ただちにグラウト)。
- グラウト使用の場合、補強リングと併用する事で、高圧注入に対し、確実な施工ができます。

## 使用例

### ■アフターバンド仕様



### ■グラウト注入仕様



# JLファイラー



## ■1袋当りの目安数

GCキャップ	数量/1袋
GC-18	40個
GC-18 CCLJ	40個
GC-19	40個
GC-22	30個
GC-29-80	20個
GC-29 CCLJ	20個

■目安硬化時間:  
20℃で24時間

## 特長

- 二液製のGCキャップ用隙間充填剤です。
- 取り扱いやすい1kgにパック化しました。
- 材質:2成分型エポキシ樹脂

## 使用例

- ①白・黒液製の充填剤が、中央で分離されています。白剤と黒剤の合計重量は1kgとなっています。



- ②パックの白色(主材)と黒色(硬化剤)の中央の仕切り棒を引き抜きます。



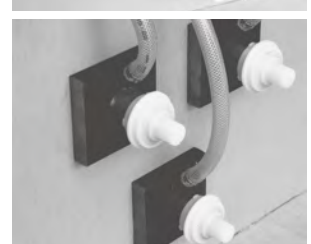
- ③袋内の2液がコンクリート色になるまで手で揉みます。



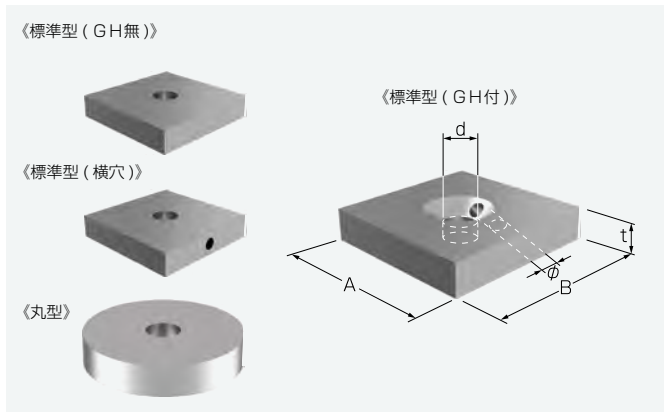
- ④GCキャップ先端部の段位置までJLファイラーを注入します。(GCキャップ28.6用で約50g)



- ⑤JLファイラーを入れたGCキャップを定着部の奥まで打ち込みます。なお、可使用時間が短いので手早く作業を行ってください。



# アンカープレート



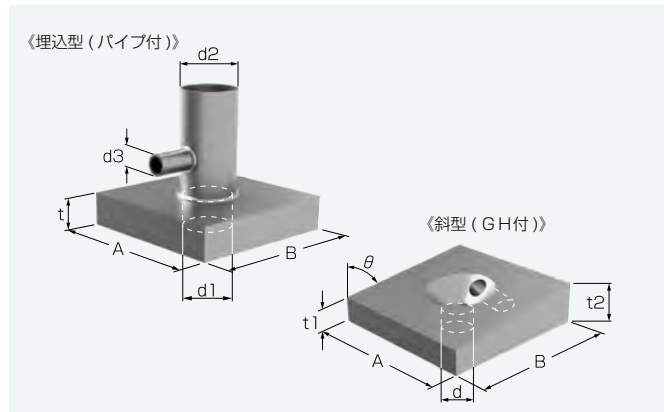
## 規格表

(単位:mm)

呼び径	規格						在庫	呼び径	規格						在庫	
	A(B)	t	d	GH	ϕ				A(B)	t	d	GH	ϕ			
P C 鋼 棒	9.2	50	12	11	無	-	P C 鋼 棒	23	120	25	27	無	10	◎		
	11	60	12	13	無	-		◎	26	135	28	30	無	10	◎	
	13	70	14	15.5	無	-		◎	29	150	30	33	無	10	◎	
	15	80	16	18	有	10		◎	32	165	32	36	無	10	◎	
	17	90	19	20	有	10		◎	ス ト ラ ン ド	17.8	120	25	23	無	-	◎
	19	100	19	22	無	-		◎		19.3	120	25	23	無	10	
	21	110	22	25	有	-	◎	21.8		135	28	26	無	-	◎	
					有	10	◎	28.6		165	32	36	無	-		

●標準在庫品以外のGH付は穴径(ϕ)をご指定ください。●横穴型、丸型は受注生産品です。  
●マグネットコーン (P-63) 使用の場合は穴径をご指示ください。  
◎印は標準在庫品、他は受注生産品です。

# 特殊アンカープレート (受注生産品)



## 規格表

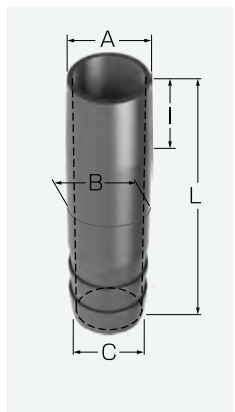
(単位:mm)

埋込型アンカープレート (パイプ付)							斜型アンカープレート					
呼び径	規格					呼び径	規格					
	A(B)	t	d1	d2	d3		A(B)	d	t1	t2		
P C 鋼 棒	17	90	19	20	27.2	P C 鋼 棒	17	90	20	◎		
	23	120	25	27	34		23	120	27			
	26	135	28	30	38.1		26	135	30			
	33	165	32	36	42.7		33	165	36			
	12.7 (13.8)											
ス ト ラ ン ド	19.3	120	25	24	27.2	ス ト ラ ン ド	19.3	120	23	◎		
	21.8	135	28	29.5	34		21.8	135	26			
	12.7 (13.8)											

●受注生産品です。

プレストレスト関連商品

# ジョイントパイプ (アンカープレートとグラウトホースの連結用パイプ)



## ジョイントパイプ

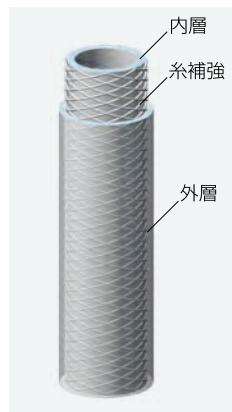
(単位:mm)

品番	グラウト孔 穿孔径(ϕ)	規格					在庫
		A(ϕ)	B(ϕ)	C(ϕ)	L	I	
HZ-10	10.3	9.8	12.0	12.0	50	25	◎
HZ-12	12.3	11.5	12.7	11.5	55	15	◎
HZ-15	15.3	14.7	15.9	14.7	60	17	◎

表面処理: 電気亜鉛めっき  
◎印は標準在庫品、他は受注生産品です。

## 特長

- グラウト注入作業において、グラウトホースとアンカープレートのグラウトホールに確実に連結します。
- ジョイントパイプをグラウトホールに叩き込むことで、確実に固定ができます。
- ジョイント部での漏れがないため、高圧の長時間保持が可能となります。

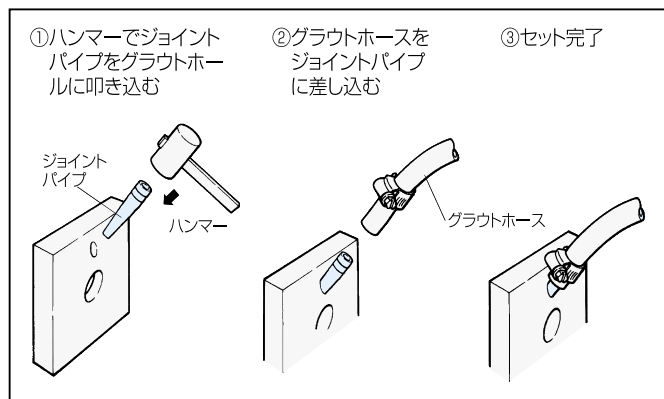


## グラウトホース

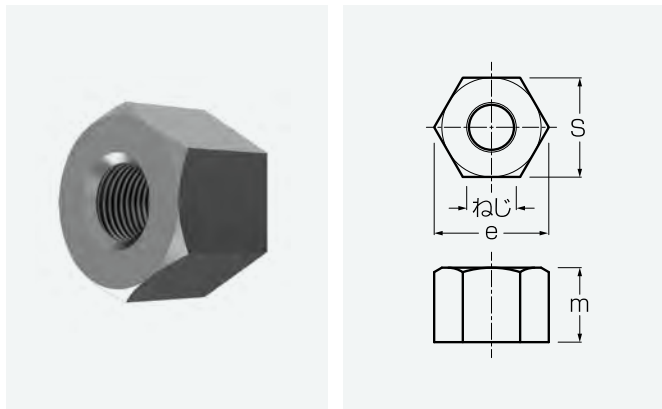
品番	色	定尺 (m)	ジョイントパイプ	在庫
グラウトホース ϕ12/18	クリア、レッド、ブルー、グリーン	100	HZ-12	準在庫品
グラウトホース ϕ15/22	クリア、レッド、ブルー、グリーン	100	HZ-15	在庫品

準在庫品につき、在庫はお問合せください。  
保証耐圧: 0.8MPa

## 使用例



# PCナット



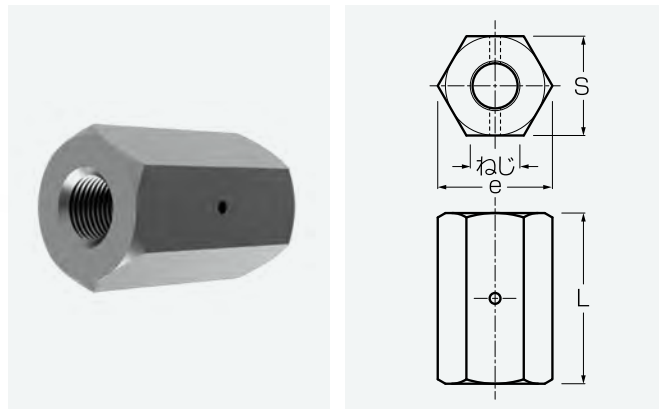
## 規格表

●表面処理：生地

呼び径	ねじ	ピッチ	PCナット			在庫
			S	e	m	
9.2	M10	1.25	19	21.9	15	◎
11	M12	1.5	23	26.6	18	◎
13	M14	1.5	26	30.0	21	◎
15	M16	1.5	32	37.0	24	◎
17	M18	1.5	35	40.4	27	◎
19	M20	1.5	38	43.9	30	◎
21	M22	2.0	41	47.3	33	◎
23	M24	2.0	46	53.1	36	◎
26	M27	2.0	50	57.7	40	◎
29	M30	2.0	54	62.4	45	◎
32	M33	2.0	58	67.0	49	◎

◎印は標準在庫品です。

# PCカップラー



## 規格表

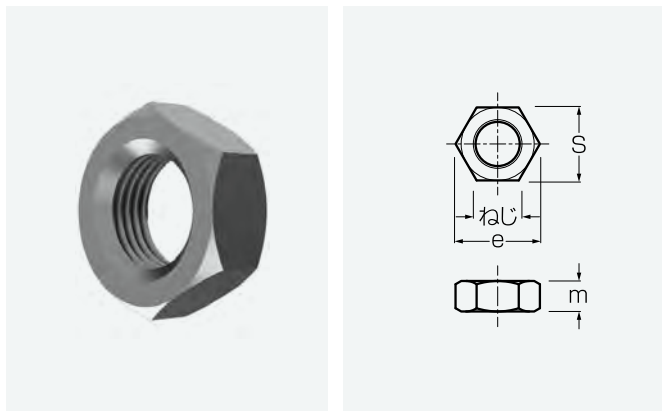
●表面処理：生地

- 丸ナット型も製作いたします。
- センター止め用の割ピンは別売品となります。

呼び径	ねじ	ピッチ	PCカップラー			在庫
			S	e	L	
9.2	M10	1.25	19	21.9	35	◎
11	M12	1.5	23	26.6	40	◎
13	M14	1.5	26	30.0	50	◎
15	M16	1.5	32	37.0	55	◎
17	M18	1.5	35	40.4	60	◎
19	M20	1.5	38	43.9	70	◎
21	M22	2.0	41	47.3	75	◎
23	M24	2.0	46	53.1	80	◎
26	M27	2.0	50	57.7	90	◎
29	M30	2.0	54	62.4	100	◎
32	M33	2.0	58	67.0	110	◎

◎印は標準在庫品、他は受注生産品です。

# PC裏ナット



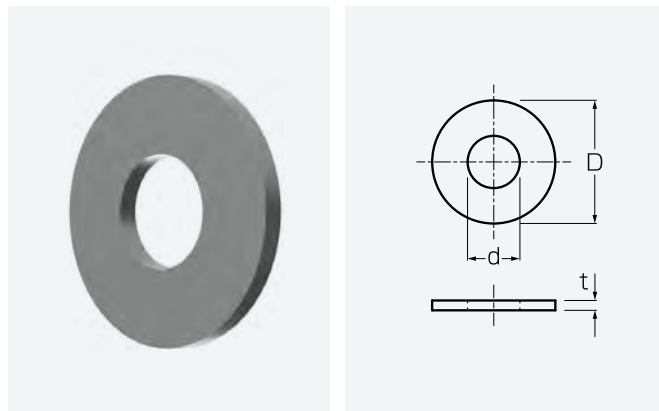
## 規格表

●表面処理：生地

呼び径	ねじ	ピッチ	PC裏ナット			在庫
			S	e	m	
9.2	M10	1.25	17	19.6	6	◎
11	M12	1.5	19	21.9	7	◎
13	M14	1.5	22	25.4	8	◎
15	M16	1.5	24	27.7	10	◎
17	M18	1.5	27	31.2	11	◎
19	M20	1.5	30	34.6	12	◎
21	M22	2.0	32	37.0	13	◎
23	M24	2.0	36	41.6	14	◎
26	M27	2.0	41	47.3	16	◎
29	M30	2.0	46	53.1	18	◎
32	M33	2.0	50	57.7	20	◎

◎印は標準在庫品です。

# PCワッシャー



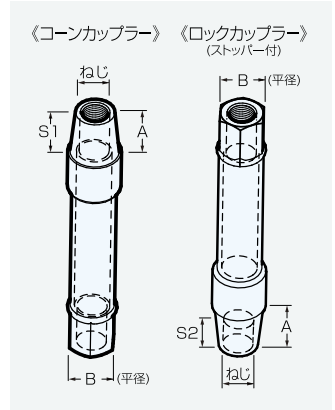
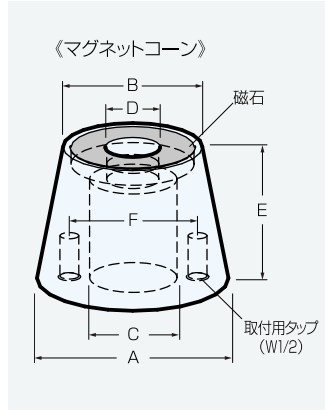
## 規格表

●表面処理：生地

呼び径	ねじ	PCワッシャー			在庫
		D	d	t	
9.2	M10	25	10.5	3.2	◎
11	M12	30	12.5	3.2	◎
13	M14	32	15.0	3.2	◎
15	M16	40	17.0	3.2	◎
17	M18	44	19.0	3.2	◎
19	M20	48	21.0	3.2	◎
21	M22	52	23.5	3.2	◎
23	M24	58	25.5	4.5	◎
26	M27	62	28.5	4.5	◎
29	M30	68	31.5	4.5	◎
32	M33	72	34.5	4.5	◎

◎印は標準在庫品です。

# マグネットコーン(受注生産品)



## 特長

- アンカープレートを打設時に、型枠に先付固定する治具です。新型コーンの磁石部にアンカープレートが固定されます。

### ■新型コーンタイプ

(単位:mm)

φ	A	B	C	D	E	F
9.2	80	50	30	17	56	60
11	100	80	35	20	62	60
13	100	80	40	24	68	60
15	110	80	45	28	74	80
17	110	80	50	30	80	80
19	120	80	50	30	86	80
21	120	80	55	30	92	80
23	120	90	60	36.5	98	80
26	120	90	60	36.5	106	80

## 特長

- 埋設されるPC鋼棒の両端を打設時に、型枠に先付固定する治具です。コーンカップラーは、所定の位置・かぶり寸法が確保できます。ロックカップラーは所定の位置が確保できます。下図参照。

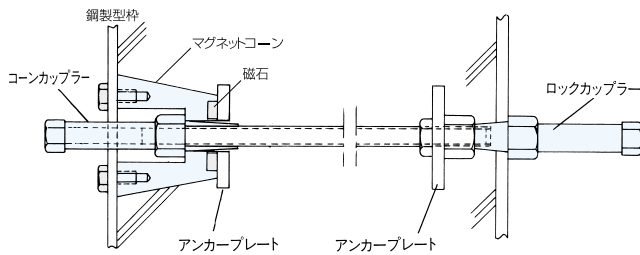
### ■新型コーンタイプ用

(単位:mm)

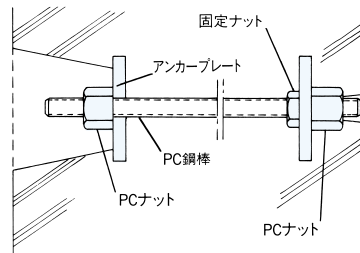
φ	ねじ	S1	S2	A	B	ピッチ
9.2	M10	20	9	20	26	1.25
11	M12	25	12	25	26	1.5
13	M14	25	14	25	26	1.5
15	M16	32	24	32	26	1.5
17	M18	32	19	32	26	1.5
19	M20	34	23	34	26	1.5
21	M22	38	27	38	26	2.0
23	M24	40	29	40	26	2.0
26	M27	40	29	40	26	2.0

## 取付方法・使用例

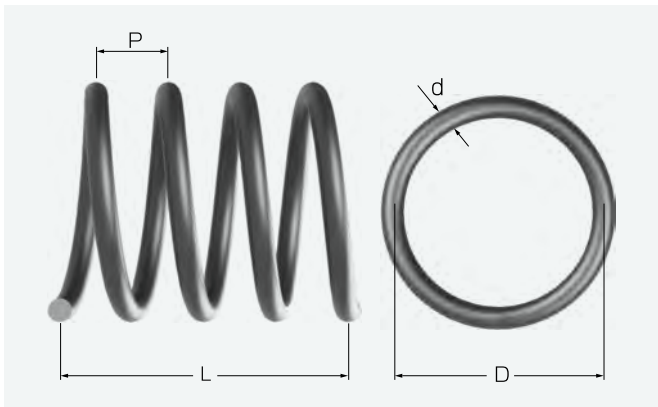
### ■取付例



### ■使用例



# スパイラル筋(受注生産品)

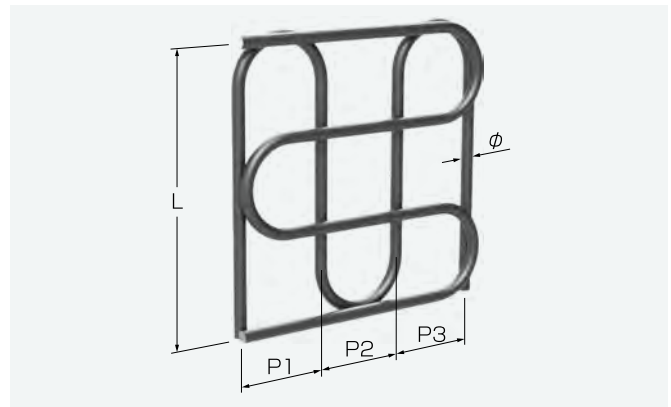


(単位:mm)

D	P	L	d(φ)	在庫
120	50	300	9	受注生産品
280	60	400	13	受注生産品
390	65	540	16	受注生産品

- ・異形鉄筋製も製作いたします。
- ・数値は芯々の寸法です。

# グリッド筋(受注生産品)



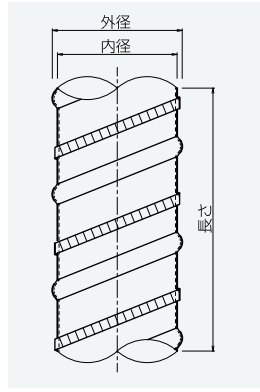
W筋

(単位:mm)

L	P1	P2	P3	在庫
100	30	40	30	受注生産品
130	40	50	40	受注生産品
160	50	60	50	受注生産品

- ・異形鉄筋製も製作いたします。
- ・数値は芯々の寸法です。

# スパイラルシース(鋼製)



## 特長

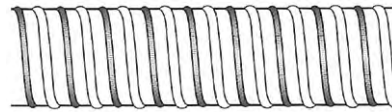
スパイラルシースは、巾36～70mm、厚さ0.25～0.6mmの帯鋼を当社独自の製造方法で製造する軽量巻管で、プレストレストコンクリートの各種構造物に用いられています。

スパイラルシースの特徴としては、鋼板厚が薄く軽量にもかかわらずその形状により十分な必要強度を持つこと、コンクリートとの付着強度が大きいこと、長さが自由に製作できることがあげられます。また、使用される工法用途に応じて材質、鋼板厚の選択が可能です。

## ■スパイラルシース #1000標準型

プレストレストコンクリート用シースとして広い範囲に使用される標準シースです。

材料は亜鉛めっき鋼板です。

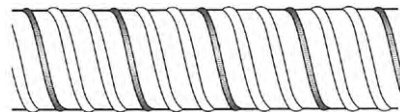


商品記号	シース			ジョイント				商品記号	シース			ジョイント			
	内径(mm)	外径(mm)	鋼板厚(mm)	内径(mm)	外径(mm)	鋼板厚(mm)	長さ(mm)		内径(mm)	外径(mm)	鋼板厚(mm)	内径(mm)	外径(mm)	鋼板厚(mm)	長さ(mm)
1026	26	28.5	0.25	28	32	0.25	170	1065	65	68	0.32	67	71	0.32	250
1028	28	30.5	0.25	30	34	0.25	170	1070	70	73	0.32	72	76	0.32	250
1030	30	33	0.25	32	36	0.25	170	1072	72	75	0.32	74	78	0.32	250
1032	32	35	0.25	34	38	0.25	170	1075	75	78	0.32	77	81	0.32	250
1035	35	38	0.25	37	41	0.25	200	1080	80	83	0.32	82	86	0.32	250
1038	38	41	0.25	40	44	0.25	200	1082	82	85	0.32	84	88	0.32	250
1040	40	43	0.27	42	46	0.25	200	1085	85	88	0.32	87	91	0.32	300
1042	42	45	0.27	44	48	0.25	200	1090	90	93	0.32	92	96	0.32	300
1045	45	48	0.27	47	51	0.25	200	1095	95	98	0.32	97	101	0.32	300
1050	50	53	0.32	52	56	0.32	200	1100	100	103	0.32	102	106	0.32	400
1052	52	55	0.32	54	58	0.32	200	1105	105	108	0.32	107	111	0.32	400
1055	55	58	0.32	57	61	0.32	200	1110	110	113	0.32	112	116	0.32	400
1058	58	61	0.32	60	64	0.32	200	1115	115	118	0.32	117	121	0.32	400
1060	60	63	0.32	62	66	0.32	200	1120	120	123	0.32	122	126	0.32	450
1062	62	65	0.32	64	68	0.32	200	1125	125	128	0.32	127	131	0.32	450

## ■スパイラルシース #2000特厚型

コンクリート打設後にPC鋼線を挿入する場合またはブッシングマシを使用してPC鋼線を挿入する場合に使用する高強度のシースです。

材料は亜鉛めっき鋼板です。

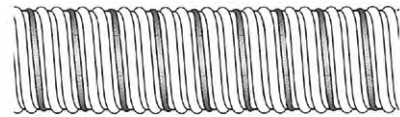


商品記号	シース			ジョイント				商品記号	シース			ジョイント			
	内径(mm)	外径(mm)	鋼板厚(mm)	内径(mm)	外径(mm)	鋼板厚(mm)	長さ(mm)		内径(mm)	外径(mm)	鋼板厚(mm)	内径(mm)	外径(mm)	鋼板厚(mm)	長さ(mm)
2055	55	62	0.40	60	67	0.40	250	2105	105	112	0.50	110	117	0.50	400
2058	58	65	0.40	63	70	0.40	250	2110	110	117	0.50	115	122	0.50	400
2060	60	67	0.40	65	72	0.40	250	2115	115	122	0.50	120	127	0.50	400
2065	65	72	0.40	70	77	0.40	250	2120	120	127	0.50	125	132	0.50	400
2070	70	77	0.40	75	82	0.40	250	2125	125	132	0.50	130	137	0.50	400
2075	75	82	0.40	80	87	0.40	250	2130	130	137	0.60	135	142	0.60	450
2080	80	87	0.40	85	92	0.40	300	2135	135	142	0.60	140	147	0.60	450
2085	85	92	0.50	90	97	0.50	300	2140	140	147	0.60	145	152	0.60	450
2090	90	97	0.50	95	102	0.50	300	2145	145	152	0.60	150	157	0.60	450
2095	95	102	0.50	100	107	0.50	300	2150	150	157	0.60	-	-	-	-
2100	100	107	0.50	105	112	0.50	300								

# スパイラルシース(鋼製)

## ■スパイラルシース #3000WS型

高い柔軟性と耐屈伸性を備えたシースです。  
材料は亜鉛めっき鋼板です。



商品記号	シース			ジョイント				商品記号	シース			ジョイント			
	内径(mm)	外径(mm)	鋼板厚(mm)	内径(mm)	外径(mm)	鋼板厚(mm)	長さ(mm)		内径(mm)	外径(mm)	鋼板厚(mm)	内径(mm)	外径(mm)	鋼板厚(mm)	長さ(mm)
3035	35	41	0.25	40	46	0.25	200	3095	95	102	0.30	100	107	0.30	300
3040	40	46	0.25	45	52	0.25	200	3100	100	107	0.30	105	112	0.30	400
3045	45	52	0.25	50	57	0.25	200	3105	105	112	0.30	110	117	0.30	400
3050	50	57	0.25	55	62	0.25	200	3110	110	117	0.30	115	122	0.30	400
3055	55	62	0.25	60	67	0.25	200	3115	115	122	0.30	120	127	0.30	400
3060	60	67	0.25	65	72	0.25	200	3120	120	127	0.30	125	132	0.30	450
3065	65	72	0.25	70	77	0.25	250	3125	125	132	0.30	130	137	0.30	450
3070	70	77	0.30	75	82	0.30	250	3130	130	137	0.30	135	142	0.30	450
3075	75	82	0.30	80	87	0.30	250	3140	140	147	0.30	145	152	0.30	450
3080	80	87	0.30	85	92	0.30	250	3170	170	177	0.30	-	-	-	-
3085	85	92	0.30	90	97	0.30	300	3175	175	182	0.30	-	-	-	-
3090	90	97	0.30	95	102	0.30	300	3180	180	187	0.30	-	-	-	-

プレストレスト関連商品

# PEシース(樹脂製)

## ■ポリエチレン製シース #8000

環境に優しい一体成形品のポリエチレン製シースです。  
継ぎ目が無く、完全防錆・塩害対策・腐食防止が図れ、耐久性が大きく向上しました。

### 特長

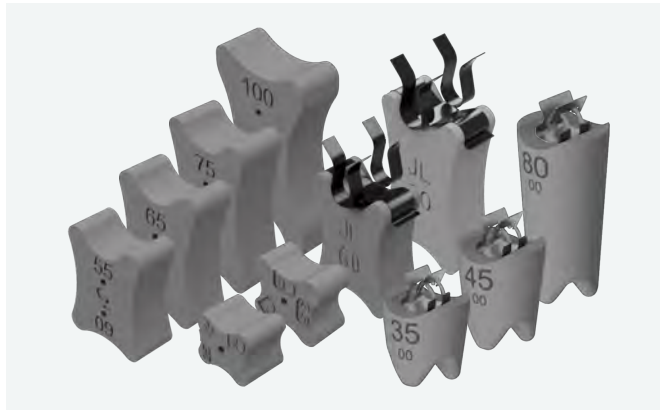
- 切断時に鋸、カッター等の汎用工具が使用でき、その際に火花が出ないので、施工性・安全性が向上します。
- 金型による押出・ねじ切り工法製品で、寸法精度が高く、接続部での水密性確保が容易です。
- 低温時のストレスクラックが皆無、コンクリートの水和反応熱・蒸気養生熱でも全く問題ありません。
- 内外面の同一形状のスパイラルリップにより、最小曲げRが小さく、現場ニーズに応じた長尺品をロール提供できます。



呼び径φ (mm)	内径 (mm)	外径 (mm)	概算重量 (kg/m)	呼び径φ (mm)	内径 (mm)	外径 (mm)	概算重量 (kg/m)
35	35	43	0.23	70	70	80	0.63
38	38	46	0.26	75	75	85	0.75
45	45	53	0.35	80	80	92	0.85
55	55	65	0.49	82	82	94	0.91
65	65	75	0.57	95	95	113	1.41

詳しくは営業担当までお問い合わせください。

# JLスペーサ PAT.

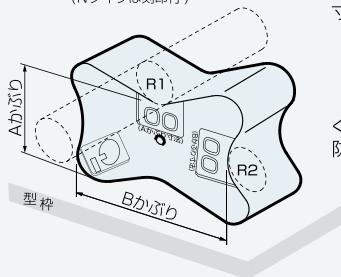


## 特長

- 圧縮強度が70N/mm<sup>2</sup>以上と高いため、プレストレストコンクリートに最適です。
- すぐれた強度により、2個使いの必要がなく、コストの低減がはかれます。
- 高温や氷点下の気候でも変形しません。

### ■床版用

JLスペーサ (一般用)  
(Nタイプは刻印付)



置き方で数種類の純かぶりが取れます。純かぶり側面に純かぶり寸法を刻印しています。

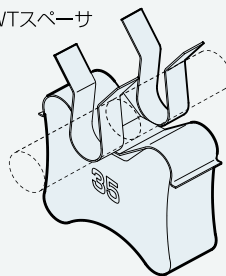
くびれ部分が本体の脱落防止になります。

型枠に食い込んだり、脱型後に飛び出すことはありません。

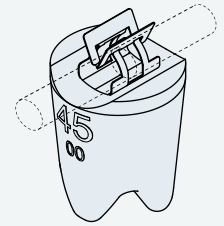
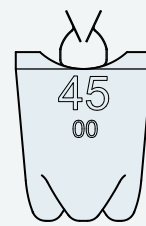
### ■横壁・床版用

クリップによりワンタッチで配筋に取り付けできます。クリップは純かぶり外に取り付けられています。

WTスペーサ



JL-Mスペーサ



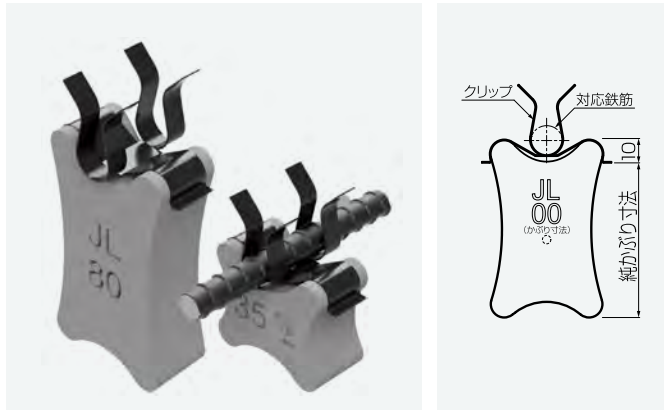
## JLスペーサシリーズ規格表

用途	種類	品番	純かぶり(mm)	入数(個)	用途	種類	品番	純かぶり(mm)	入数(個)
床版用	JLスペーサ (一般用)	S15	15	1000	床版・横壁用	WTスペーサ (クリップ付、鉄筋径指定)	100WT	100	50
		2025N	20,25	750			110WT	110	50
		3035N	30,35	500			120WT	120	50
		4050N	40,45,50	250			130WT	130	50
		5560N	55,60	150			140WT	140	50
		6570N	65,70	100			150WT	150	50
		7580N	75,80	100			190WT	190	50
		8590N	85,90	100			30M	30	-
床版・横壁用	WTスペーサ (クリップ付、鉄筋径指定)	9100N	90,100	50	床版・横壁用	JL-Mスペーサ (クリップ付、鉄筋径指定)	35M	35	240
		30WT	30	200			40M	40	240
		35WT	35	200			45M(D13-D29)	45	240
		40WT	40	200			45M(D32-D38)	45	180
		45WT	45	200			50M(D13-D19)	50	240
		50WT	50	200			50M(D22-D38)	50	180
		60WT	60	100			60M	60	180
		70WT	70	100			70M	70	120
		80WT	80	100			80M	80	120
		90WT	90	100					

● ご注文は入数単位でお願いいたします。

● 北海道・沖縄・離島地域は運賃別途となります。また、左記地域以外で4箱以下のご注文の際は運賃別途となります。

# WTスぺーサ PAT.



(単位:mm)

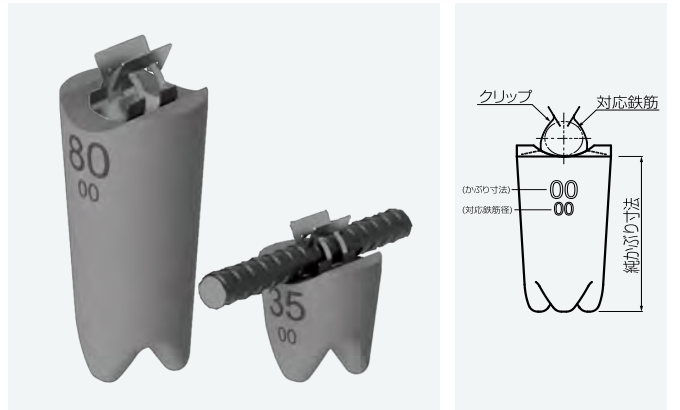
品番	純かぶり寸法	載荷荷重	入数	品番	純かぶり寸法	載荷荷重	入数	適応鉄筋(D)
30WT	30	250kg以下	200	90WT	90	1000kg以下	100	10, 13, 16, 19, 22, 25, 29, 32, 35, 38, 41, 51
35WT	35	500kg以下	200	100WT	100	1000kg以下	50	
40WT	40	700kg以下	200	110WT	110	1000kg以下	50	
45WT	45	700kg以下	200	120WT	120	1000kg以下	50	
50WT	50	900kg以下	200	130WT	130	1000kg以下	50	
60WT	60	900kg以下	100	140WT	140	1000kg以下	50	
70WT	70	1000kg以下	100	150WT	150	1000kg以下	50	
80WT	80	1000kg以下	100	190WT	190	1000kg以下	50	

・WTスぺーサの脱落や転倒を防止するため、鉄筋径に合わせてそれぞれ専用のクリップをセットしています。

## 特長

- かぶり内に金属・有機物が一切無く「純かぶり」を保証します。
- 鉄筋にワンタッチで取り付けられ、作業性が向上します。
- 取付クリップは着脱交換が可能です。
- 十分な強度を持っています。

# JL-Mスぺーサ PAT.



(単位:mm)

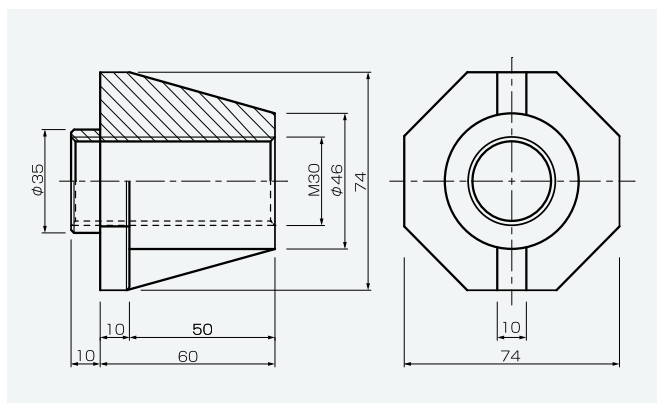
品番	純かぶり寸法	入数	適応鉄筋(D)
※30M	30	-	10, 13, 16, 19, 22, 25, 29, 32, 35, 38 ※鉄筋規格 10 : D10/D13 兼用 (13 : D13 専用) 16 : D16/D19 兼用 22 : D22/D25/D29 兼用 32 : D32/D35/D38 兼用
35M	35	240	
40M	40	240	
45M(D13-D29)	45	240	
45M(D32-D38)	45	180	
50M(D13-D19)	50	240	
50M(D22-D38)	50	180	
60M	60	180	
70M	70	120	
80M	80	120	

・JL-Mスぺーサの脱落や転倒を防止するため、鉄筋径に合わせてそれぞれ専用のクリップをセットしています。  
※印付きは受注生産品です。

## 特長

- かぶり内に金属が無く「純かぶり」を保証します。
- 圧縮強度が80N/mm<sup>2</sup>以上と高いため、プレストレストコンクリートにも適しています。
- JL-Mスぺーサの支持点が3点のため、安全性に優れています。
- SDGsへの取り組みとして、高炉スラグを利用し普通セメントの量を減らすことで、CO<sub>2</sub>の削減に寄与しています。

# ワンボーII (高さ調整金物)



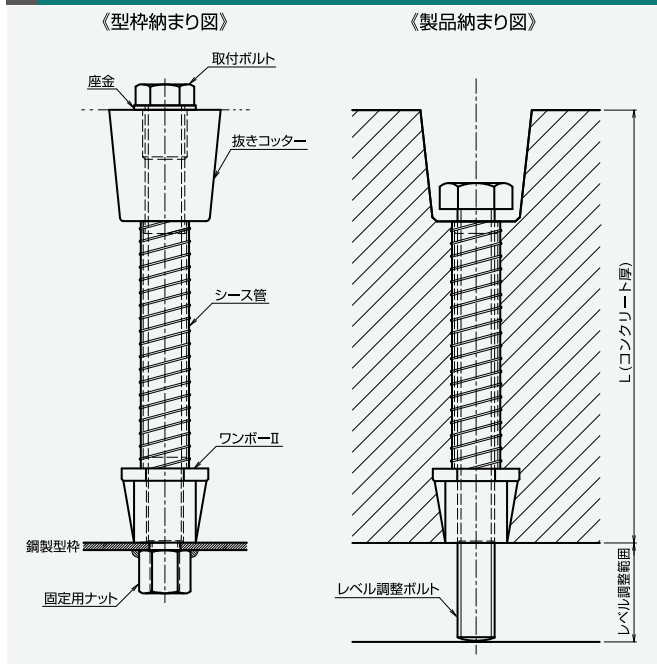
## 特長

- PC床版等の敷設に伴う、高さ調整用金物です。
- コンパクトな一体型八角形状で、回り止めやアンカー効果が期待できます。
- 表面処理をご相談ください。

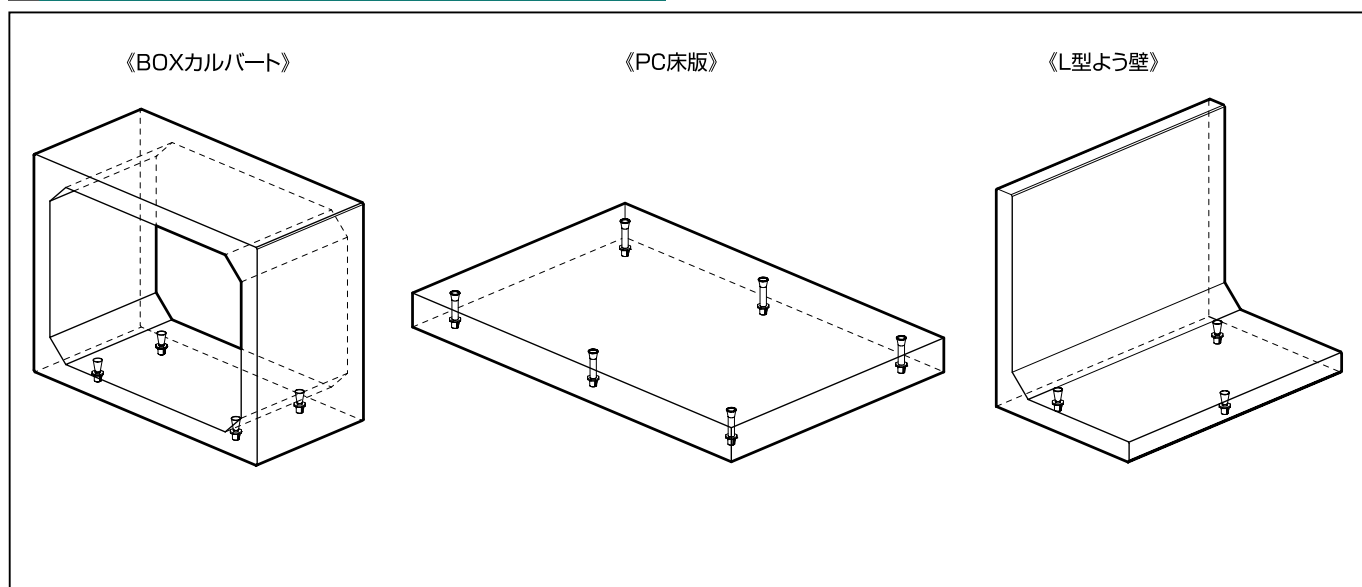
## 関連商品

- 取付ボルト
- シース管
- 抜きコッター
- レベル調整ボルト

## 取付イメージ



## 使用例

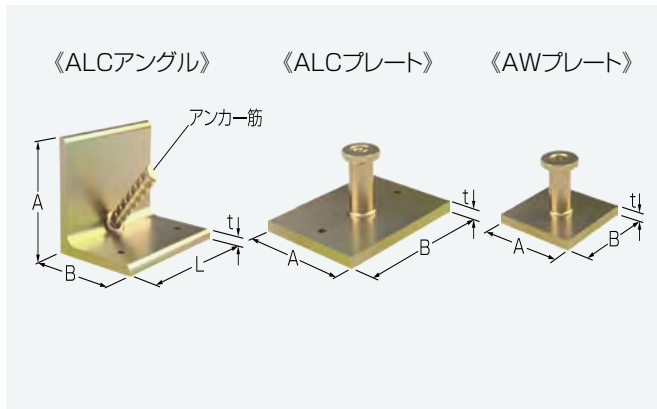


## 使用上の注意

- 取付ボルト、レベル調整ボルト等はコンクリート製品厚により設定する必要があります。
- 詳細は、弊社各営業所までお問合せ下さい。



# 製作金物 (受注生産品)



(単位: mm)

名称	A	B	t	L	在庫
ALCアングル	50×50,65×65,75×75		6	指定	
ALCプレート	75×100,100×100		6	-	
AWプレート	50	50	4.5	-	

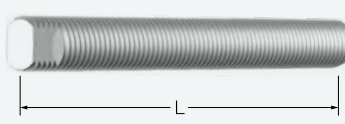
標準タイプ表面処理：電気亜鉛めっき

# マンホール関連商品

## 高さ調整(接続)金具

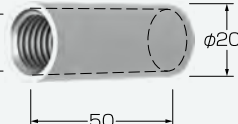
### ●道路面とマンホール蓋のレベル調整用金具

《調整ボルト》(スパナしろ付)



- ・ M12 M16 L寸法 50~450
- ・ 鋼製めっき付

《接続ナット》(丸ナット)



- ・ 調整ボルト接続用
- ・ 鋼製

《調整ナット》(スパナしろ付)



- ・ M16 長さ 50~250
- ・ 外径 22φ

《調整カラー》(鋼管パイプ)



- ・ 調整ボルトのガイドパイプ
- ・ コンクリートの中に埋め込む

## 高さ調整用座金

### ●道路面とマンホール蓋のレベル調整用座金

《角座金》(馬蹄型)



- ・ 鋼製、ステンレス製

《角座金》



- ・ 偏心
- ・ 鋼製、ステンレス製

《レベラー》(丸型)



- ・ レベル微調整用
- ・ プレス加工品

《特殊馬蹄型座金》



- ・ 座金を組み合わせると、ズレないようにセットできます。

## 固定用ナット類、吊金具

### ●鋼製、ステンレス、特殊塗装製、各種あります。

《六角ナット》



《六角袋ナット》



《ゆるみ止ナット》



(ナイロンナット)



(Uナット)



《吊金具》

(JLアイビー) (フレノリンクボルト)



P-52



P-55

## 連結用プレート

### ●鋼製、ステンレス製各種製作いたします。

一般用



曲げ加工



## 埋込インサート

### ●マンホール製品に適した連結・吊上げ用インサートです。

連結用



《Sインサート》

P-4

吊上げ用



《Yインサート》

P-5

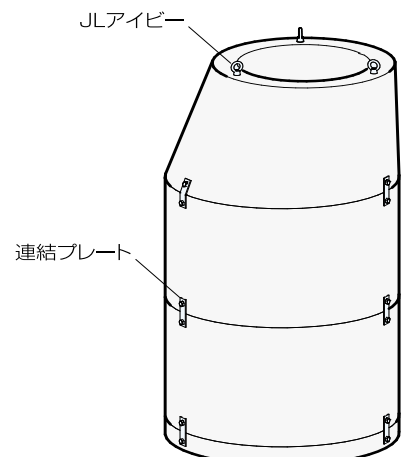
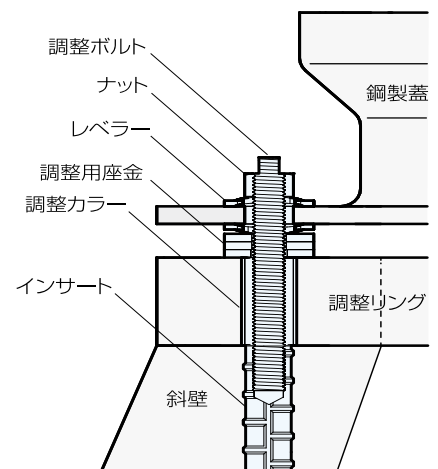


《Oインサート》

(差し筋付)

P-6

## 使用例



# フランジ金物



## 特長

- 表面処理は電気めっき、溶融亜鉛(ドブ)めっき、その他の対応も可能です。
- 穴加工は丸穴、ルーズ穴、その他の対応も可能です。

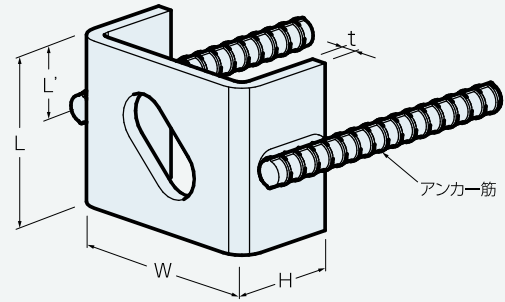
## 参考寸法

名称		W	H	L	L'	t	穴径(傾斜度)	アンカー筋	在庫
チャンネル	B'型	59	30	38	10	4.5	13×25(45°)	D10×250	
	I型	75	40	60	30	6	20×40(45°)	D10×250	
	5型	80	40	65	15	9	20×40(45°)	D10×200	
	6型	80	40	50	15	9	20×30(45°)	D10×200	
特殊	DLZ	80	84	50	-	6	18×40(45°)	-	◎

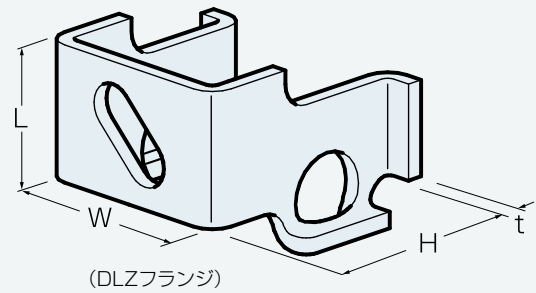
(単位:mm)

◎印は標準在庫品、他は受注生産品です。  
●ご指定の規格仕様で製作を承ります。

## 《チャンネル型》



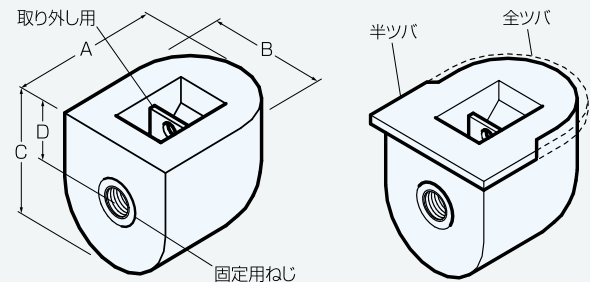
## 《特殊型》



# ゴムコッター

## 《ツバ無し》

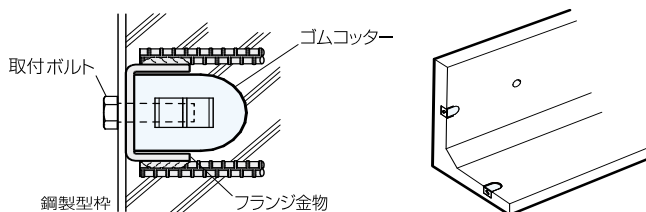
## 《ツバ付き》



## 特長

- フランジ金物の型枠固定用治具とコッター抜き型を兼ねています。
- ツバ付き・ツバ無しの2タイプがあります。  
ツバ付き：フランジ金物の端がコンクリート面からツバの厚さ分凹みます。  
ツバ無し：フランジ金物金物の端がコンクリート面と同じになります。

## 取付方法・使用例



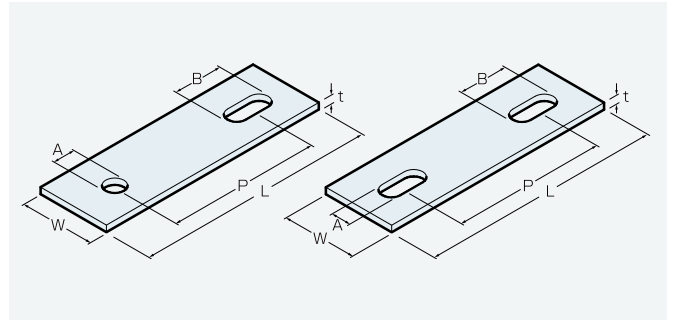
名称(ねじ呼び)	A	B	C	D	ねじ長	在庫	備考
M12(ツバ無し)	80	59	48	19	30	◎	
M16(半ツバ)	77	77	59	30	35		
M16(全ツバ)	91	75	67	35	35	◎	
M16(ツバ無し)	81	65	63	32	35	◎	
M20(ツバ無し)	90	70	70	35	40		
M22(ツバ無し)	125	98	100	54.5	40		

(単位:mm)

形状・仕様は図と多少異なることもあります。詳細はお問い合わせください。  
◎印は標準在庫品、他は受注生産品です。

# 連結プレート

《標準型》



## 特長

- 表面処理は電気めっき、溶融亜鉛(ドブ)めっき、その他の対応も可能です。
- 穴加工は丸穴、ルーズ穴、その他の対応も可能です。
- ステンレス材の製作も可能です。

■参考寸法 (受注生産品)

(単位:mm)

名称	L	W	t	P	A	B
C32型	210	50	3.2	160	14	30
C45型	270	50	4.5	185	20	50
C60型	300	50	6	200	15	45

\*ご指定の規格仕様で製作を承ります。

《変形抜穴型》



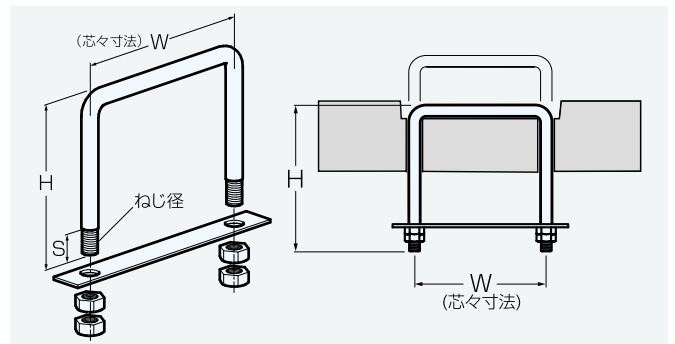
《曲げ加工型》



《座金》



# コの字ボルト (受注生産品)



## 特長

- 側溝・マンホール蓋等の取手

(単位:mm)

ねじ径	W	H	S	表面処理
M10.W3/8				
M12.W1/2				受注生産品
M16.W5/8				

# その他

- 各種形状の加工物の製作も承ります。

《アングル加工》



《頭付きスタッド》



《連結ボルト》



《各種座金》

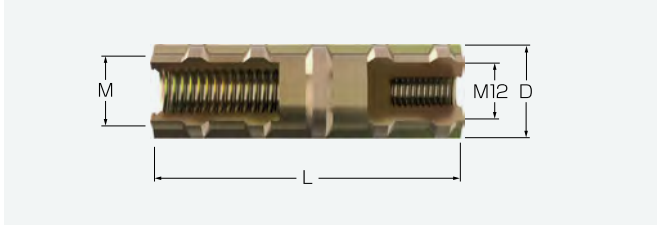


※JIS規格品・海外品(JIS規格外)の取り扱いあり。

# 推進ヒューム管関連製品

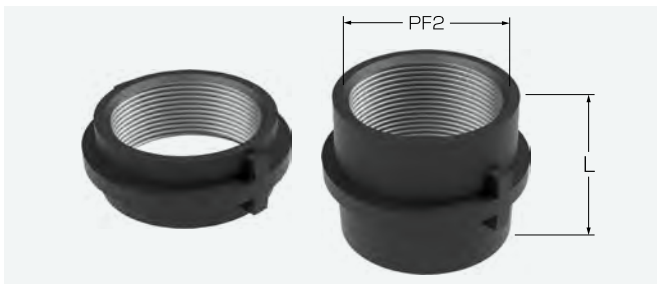
## SWインサート

- 推進ヒューム管用インサートです。
- 異形鉄筋の両端にねじ加工をしています。



## SWソケット

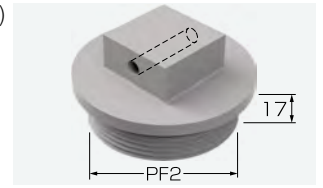
- グラウト注入用ソケットです。
- 一体成型品で外径リング状の突起により、まわり止め、アンカー効果があります。
- RCセグメント、ボックスカルバート等にも適用できます。



## SWプラグ (樹脂製)

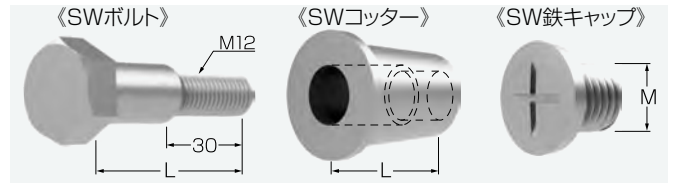
- SWソケット用樹脂製プラグです。
- 締め付けトルク: 4.2kN・cm(42N・m)

⚠ グリス・油等の塗布は禁止。



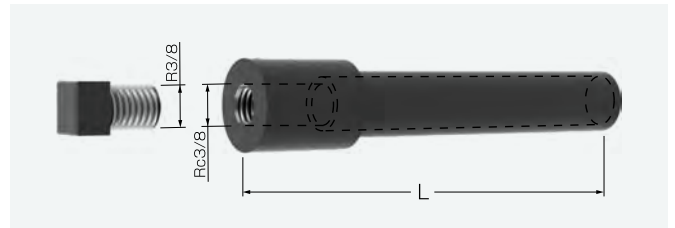
## SW治具 (受注生産品)

- SWインサートを型枠に取り付けるための治具です。



## 滑材注入孔金物 (受注生産品)

- 推進ヒューム管の先導管滑剤注入用ソケット(プラグ)です。
- 〈ソケット〉 (鉄製)

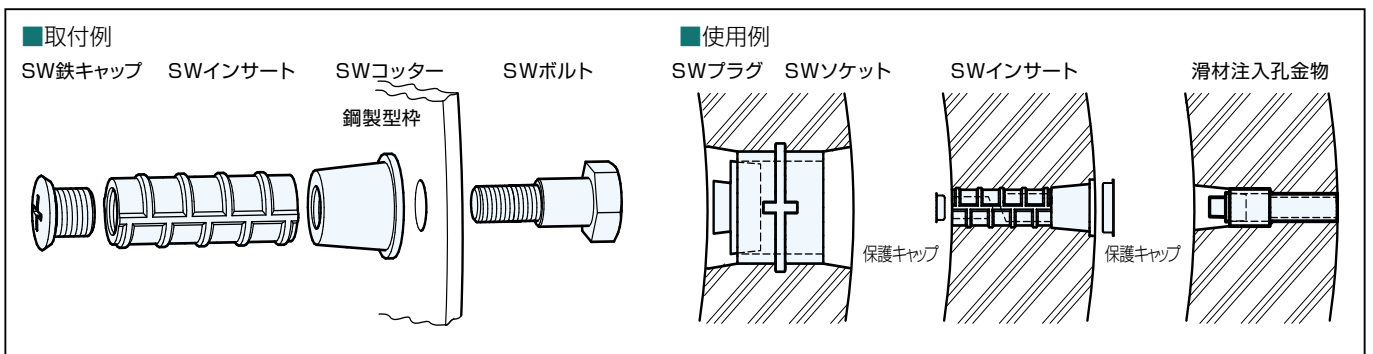


## 推進ヒューム管関連部材規格表

ヒューム管 呼び径	SWインサート			SWソケット (L)	SWプラグ	SWコッター (L) (受注生産品)	SWボルト (L) (受注生産品)	SW鉄キャップ	保護キャップ	滑材注入孔金物 (L) (受注生産品)	ヒューム管 呼び径
	外径(D)	長さ(L)	ねじ(M)								
800	22	70	M16	30		5mm/丸座金等で代用	-	M16	L	51	800
900						15	-			61	900
1000						25	45			71	1000
1100						30	50			76	1100
1200						40	60			86	1200
1350						30	50			93	1350
1500	25	90	M18	60	PF2	45	65	M18	I	108	1500
1650						55	75			118	1650
1800						65	85			123	1800
2000						80	100			143	2000
2200						95	115			158	2200
2400						110	130			169	2400
2600						125	145			184	2600
2800						140	160			199	2800
3000						155	175			214	3000

(単位:mm)

## 取付方法・使用例



# 保護キャップ

(単位:mm)



※ご発注の際はケース単位でお願いいたします。

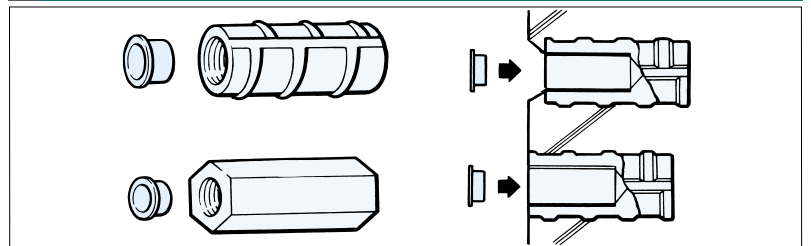
名称	NO2	A	K	D	C	G	E	R	L	H
適用ねじ		M10,W $\frac{3}{4}$	(M10)	M12	W $\frac{1}{2}$ (M12)	(W $\frac{1}{2}$ )	M14	W5/8	M16	
径(d)	7	9.2	10	10.7	11.1	12.2	12.9	14.1	15.2	15.6
入数	2000	2000	2000	1000	1000	1000	1000	1000	1000	1000
名称	I	J	F	20	21	22	23	25	28	31
適用ねじ	M18	M20,W $\frac{3}{4}$	(M20)		M22(W $\frac{3}{4}$ )	M24		M27	M30	SWコッタ用
径(d)	17.1	18	19.2	19.7	21.1	21.7	23	24.9	27.7	30.8
入数	1000	1000	1000	1000	1000	1000	1000	1000	1000	1000

●適用ねじ径はJL製品を対象としています。

## 特長

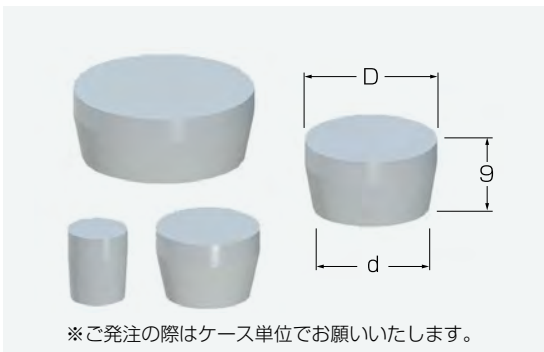
- インサートのねじ部を保護し、ゴミやノロが入るのを防止します。
- 高ナット他の仮穴埋め、保護用などにも使用できます。

## 取付方法



# 埋込ピン

(単位:mm)



※ご発注の際はケース単位でお願いいたします。

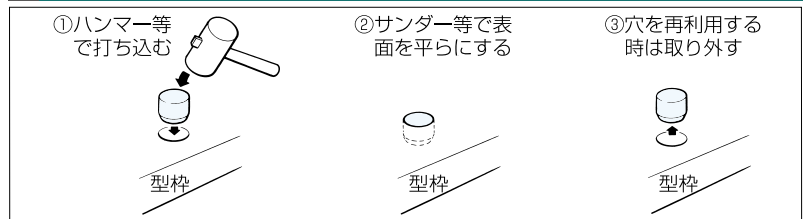
呼び(D)	5	6	7.5	8	9	11	13	14	14.5	16	17	18
適用ねじ					W3/8		W1/2			W5/8		
径(d)			6		7.5	9.5	10.5	11.5	12	13.5	14.5	15.5
入数	500	100	100	100	100	100	100	100	100	100	100	100
呼び(D)	19	20	22	23	25	27	28	30	32	35	*39	*42
適用ねじ	W3/4											
径(d)	16.5	17.5	19.5	20.5	22.5	24.5	25.5	27.5	29.5	32.5	36.5	39.5
入数	100	100	100	100	100	100	100	100	100	100		

※印付は受注生産品です。

## 特長

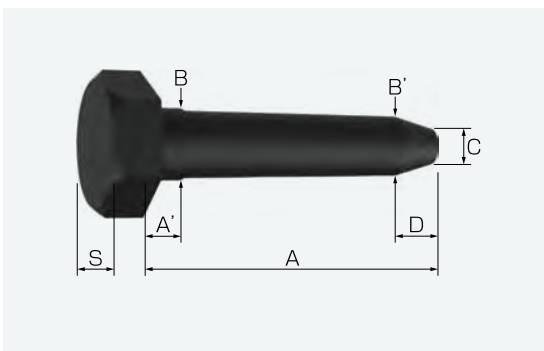
- 型枠の穴埋補修に使用します。樹脂製なので穴を再利用することも可能です。
- コンパネの穴埋めなどにも使用できます。

## 取付方法・使用例



# ノックピン (鉄製)

(単位:mm)

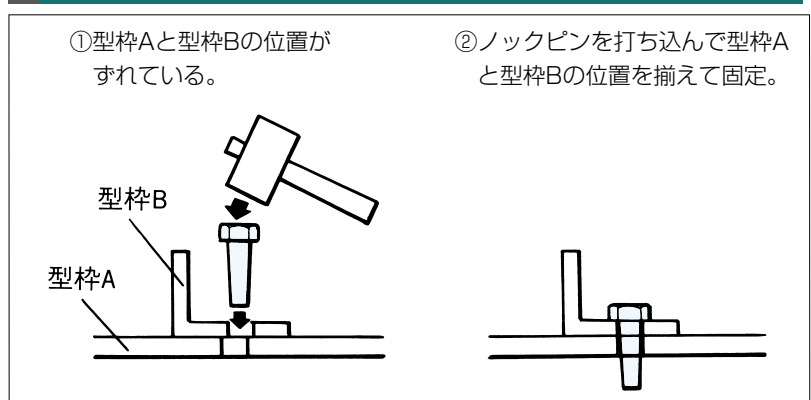


## 特長

- 型枠位置を調整しながら、固定できます。

寸法	S	A	A'	B	B'	C	D	備考
	26	66	8	15	14/13	(8)	(9)	

## 取付方法・使用例



# 鋸螺関連商品

## ボルト

- メートル(M)ねじ、ウイット(W)ねじ、各種・各サイズを取り揃えております。
- ねじの種類(M・W)、L寸法(首下)、表面処理(めっき・生地)、材質をご指定下さい。

《六角ボルト》(半ねじ) 《六角ボルト》(全ねじ) 《寸切ボルト(長ねじ)》 《ちょうボルト》 《六角ハイテンションボルト》



## ナット

- メートル(M)ねじ、ウイット(W)ねじ、各種・各サイズを取り揃えております。
- ねじの種類(M・W)、L寸法、表面処理(めっき・生地)、材質をご指定下さい。

《六角ナット》(1種) 《六角ナット》(3種) 《ちょうナット》 《六角袋ナット》 《高ナット》



## 座金

- メートル(M)ねじ用、ウイット(W)ねじ用、各種・各サイズを取り揃えております。
- サイズ、表面処理(めっき・生地)、材質をご指定下さい。

《平座金》(丸座金) 《平座金》(角座金) 《ばね座金》 《歯付座金》 《馬蹄ライナー》(座金)



## その他

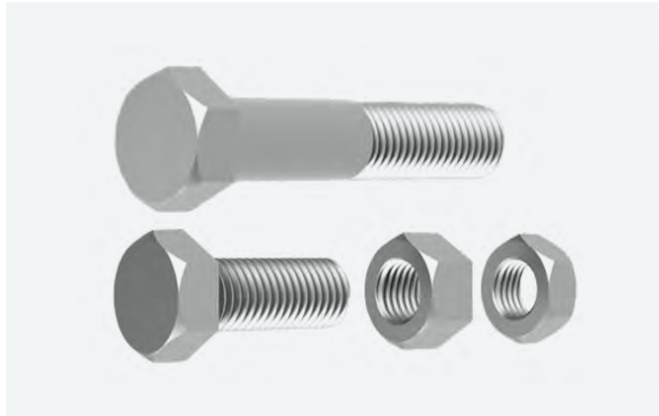
- その他特殊品、各種・各サイズを取り揃えております。お問い合わせください。(取扱商品)

《アイナット》 《アイボルト》 《シャックル》 《あと施工アンカー》



※JIS規格品・海外品(JIS規格外)の取り扱いあり。

# 鉄螺関連資料

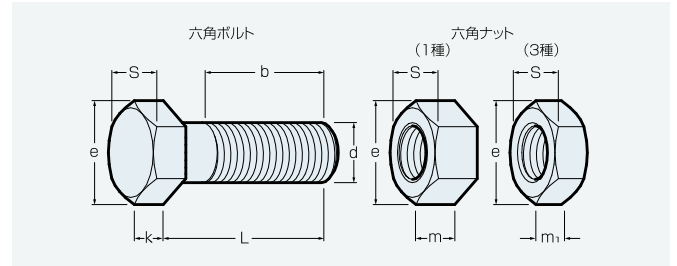


## 概要

- ねじの種類は一般的には、メートル並目ねじ(M)、ウィットねじ(W)が使われています。
  - 使用材料としては、鉄材・ステンレス材、高張力材、樹脂材等があります。
- また、表面処理の仕様もいろいろあります。
- ご注文に際しては、次の点をご確認ください。
- ①ねじの種類(メートル(M)ねじ、ウィット(W)ねじ)
  - ②L寸法(首下)      ③全ねじ、半ねじ
  - ④表面処理          ⑤特殊材
  - ⑥その他

## 規格表

ねじ呼び (d)	並目ねじの基準寸法			細目ねじの基準寸法			六角ボルト・六角ナット (JIS B 1180:2014規格品)				
	ピッチ (P)	めねじ		ピッチ (P)	めねじ		k (高さ)	S (二面幅)	e (対辺)	m (高さ)	m <sub>1</sub> (高さ)
		谷径(D)	内径(D <sub>i</sub> )		谷径(D)	内径(D <sub>i</sub> )					
メートルねじ		おねじ		おねじ							
		外径(d)	谷径(d <sub>i</sub> )	外径(d)	谷径(d <sub>i</sub> )						
M4	0.7	4	3.242	0.5	4	3.459	2.8	7	8.1	3.2	2.4
M5	0.8	5	4.134	0.5	5	4.459	3.5	8	9.2	4	3.2
M6	1	6	4.917	0.75	6	5.188	4	10	11.5	5	3.6
M8	1.25	8	6.647	1	8	6.917	5.5	13	15	6.5	5
M10	1.5	10	8.376	1.25	10	8.647	7	17	19.6	8	6
M12	1.75	12	10.106	1.25	12	10.647	8	19	21.9	10	7
M14	2	14	11.835	1.5	14	12.376	9	22	25.4	11	8
M16	2	16	13.835	1.5	16	14.376	10	24	27.7	13	10
M18	2.5	18	15.294	1.5	18	16.376	12	27	31.2	15	11
M20	2.5	20	17.294	1.5	20	18.376	13	30	34.6	16	12
M22	2.5	22	19.294	1.5	22	20.376	14	32	37	18	13
M24	3	24	20.752	2	24	21.835	15	36	41.6	19	14
M27	3	27	23.752	2	27	24.835	17	41	47.3	22	16
M30	3.5	30	26.211	2	30	27.835	19	46	53.1	24	18
M33	3.5	33	29.211	2	33	30.835	21	50	57.7	26	20
M36	4	36	31.67	3	36	32.752	23	55	63.5	29	21
ねじ呼び (d)	並目ねじの基準寸法 (参考)						六角ボルト・六角ナット (JIS B 1180:2014規格品)				
	ピッチ (P)	おねじ		めねじ			k (高さ)	S (二面幅)	e (対辺)	m (高さ)	m <sub>1</sub> (高さ)
		外径(d)	谷径(d <sub>i</sub> )	谷径(D)	内径(D <sub>i</sub> )						
ウィットねじ											
W5/16	1.41	7.938	6.13	7.938	6.338		5.5	14	16.1	6.5	5
W3/8	1.59	9.525	7.493	9.525	7.728		6	17	19.6	8	6
W1/2	2.12	12.7	9.99	12.7	10.303		9	21	24.2	10	7
W5/8	2.31	15.875	12.917	15.875	13.258		11	26	30	13	10
W3/4	2.54	19.05	15.798	19.05	16.173		13	32	37	16	12



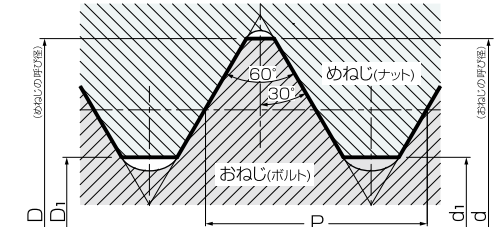
## ねじ呼び・外径比較表

メートルねじ		ウィットねじ		
呼び径	外径	呼び径	外径	備考(1インチ=25.4mm, 1/8インチ)
M6	6	W1/4	6.35	にぶ(2/8≒1/4)
M8	8	W5/16	7.93	にぶごりん(2.5/8≒5/16)
M10	10	W3/8	9.52	さんぶ(3/8)
M12	12	W1/2	12.70	よんぶ(4/8≒1/2)
M16	16	W5/8	15.87	ごぶ(5/8)
M20	20	W3/4	19.05	ろくぶ(6/8≒3/4)
M22	22	W7/8	22.22	ななぶ(7/8)
M24	24	W1	25.40	いちインチ(8/8≒1)

## ねじ有効長(b)

- L=129mm以下の時  
 $d \times 2 + 6$
- L=130mm以上の時  
 $d \times 2 + 12$
- L=220mm以上の時  
 $d \times 2 + 25$

## メートルねじ基準寸法



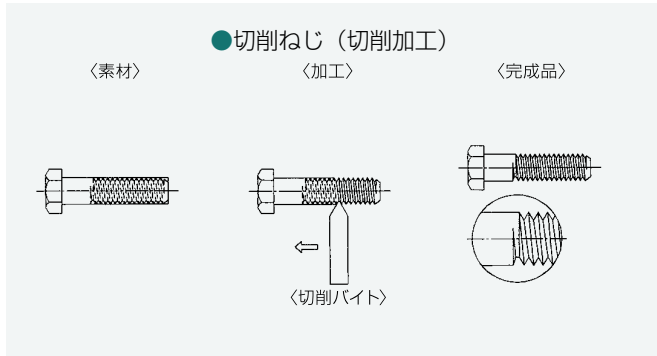
(単位:mm)

# 豆知識

## ねじの製造方法

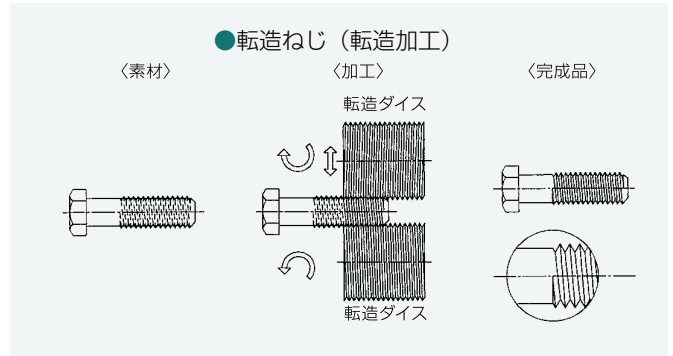
### ■切削ねじ

切削ねじは、素材を切削バイト・ダイス(おねじ加工)、タップ(ねめじ加工)等でねじの谷部の肉を削り取り、ねじ形状を生成する加工方法です。



### ■転造ねじ

転造ねじは、素材に転造用ダイスを回転させながら押しつけねじ形状を、転写させる加工法で造ります。ダイスにはねじと同じピッチで山と谷を逆にしたねじ形状が刻まれており、素材に押しつけることにより素材表面部分が、塑性変形しダイスの山部で押しつけられた所は、谷になりその肉はダイスの谷部に押しやられ素材は盛り上がりねじの山部を生成します。



## 主な表面処理の方法

### ■電気亜鉛めっき (6価、3価クロメートの取り扱いあり)

電気分解を利用してめっきする方法です。光沢があり、膜が均一です。

- ・ユニクロめっき (光沢処理) 白(銀)色  
記号名: Ep-Fe/Zn8 CM1(膜厚8μm以上)
- ・クロメートめっき (有色処理) 虹(金)色  
記号名: Ep-Fe/Zn8 CM2(膜厚8μm以上)

### ■溶融亜鉛めっき

亜鉛を溶融した槽の中に品物を入れ、亜鉛(ドブめっき)を付着させる方法です。防錆能力はすぐれていますが高価です。

記号名: HDZT49(膜厚49μm以上)、  
HDZT77(膜厚77μm以上)、他

### ■ダクロタイズド (クロムフリーの取り扱いあり)

亜鉛ダクロタイズド処理液に浸漬塗装し、焼付加工する方法です。電気亜鉛めっきと比較すると耐蝕・耐熱・防錆性がすぐれています。

### ■JLコート

下地にZnを主とした皮膜構造処をし、環境対応焼付形アクリル樹脂で被覆コーティングする塗装です。

### ■塗装

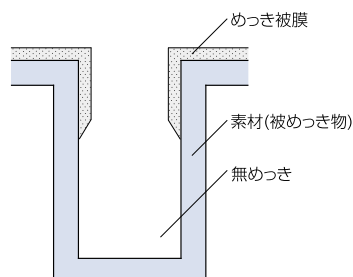
粉体塗装、吹付塗装、電着塗装、静電塗装等がある。使用塗料により耐蝕・耐熱・防錆性が異なります。ラスパート処理・ディスゴ処理の取り扱いがあります。

## めねじの表面処理問題

### ■電気めっき

一般に平行方式めっき時、袋状ねじ部に深さがあると内面にめっきが生成しないということが起こります。

袋状ねじの入り口付近は皮膜が正常に析出しますが、内面になると直径程度の深さまでめっき皮膜が析出し、その奥になると無めっきの部分が出てしまいます。これは、めっき液が袋状ねじ内で流動しないため(エアポケット含む)、めっき液中に溶け込んだめっき金属が不足しめっきが難しい上、袋状ねじが電極方向を向いていない場合は、電気が袋状ねじ内部に向かって金属を析出するように流れずめっきされない部分が発生してしまう事が理由です。



### ■溶融亜鉛めっき

めっきを施す部材に取付用のナット及びソケットなどのねじ部品が溶接されている場合、ねじ部に亜鉛がたまり嵌合不良となります。対処方法として一般には

- (1) めっき後余剰の亜鉛を除去する場合にはタッピングによるねじさらいを行い除去します。
- (2) めっき前マスキング処理とし、ねじ部に不めっき剤を塗布します。

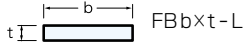
鋼材寸法の表示法

棒鋼 (JIS G 3191)



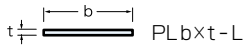
丸鋼 (d:直径、L:長さ)

平鋼 (JIS G 3194)



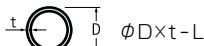
(b:幅、t:厚さ、L:長さ)

鋼板 (JIS G 3193)



(b:幅、t:厚さ、L:長さ)

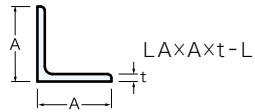
鋼管 (JIS G 3444)



(D:外径、t:肉厚、L:長さ)

形鋼 (JIS G 3192)

等辺山形鋼



みぞ形鋼



H形鋼



鋼材重量表

丸 鋼						異形鉄筋		
径(D) (mm)	単位重量 (Kg/m)	断面積 (cm <sup>2</sup> )	径(D) (mm)	単位重量 (Kg/m)	断面積 (cm <sup>2</sup> )	呼び名	単位重量 (Kg/m)	断面積 (cm <sup>2</sup> )
6	0.222	0.282	44	11.9	15.21	D6	0.249	0.316
9	0.499	0.636	46	13.0	16.62	D10	0.560	0.713
12	0.888	1.131	48	14.2	18.10	D13	0.995	1.267
13	1.04	1.327	50	15.4	19.64	D16	1.56	1.986
16	1.58	2.011	55	18.7	23.76	D19	2.25	2.865
19	2.23	2.835	60	22.2	28.27	D22	3.04	3.871
22	2.98	3.801	65	26.0	33.18	D25	3.98	5.067
25	3.85	4.909	70	30.2	38.48	D29	5.04	6.424
28	4.83	6.158	80	39.5	50.27	D32	6.23	7.942
32	6.31	8.042	90	49.9	63.62	D35	7.51	9.566
36	7.99	10.18	100	61.7	78.54	D38	8.95	11.40
38	8.90	11.34	110	74.6	95.03	D41	10.5	13.40
42	10.9	13.85	120	88.8	113.1	D51	15.9	20.27

# Memo

A series of horizontal dotted lines for writing.

豆知識

# 技術資料



# Yインサートの設計

## 引張力のみを受ける場合

### 1. 許容引張力設計

コンクリート躯体に定着されたYインサートの許容引張力は、(1)式、(2)式、(3)式で算出された値のうち、いずれか小なる値とする。

$$p_{a1} = \phi_1 \times s_y \sigma_y \times s_{ca} a_1 \dots\dots\dots (1)$$

$$p_{a2} = \phi_1 \times F_{ti} \dots\dots\dots (2)$$

$$p_{a3} = \phi_2 \times \sqrt{F_c} \times A_c \times 0.31 \times \gamma_c \dots\dots\dots (3)$$

$p_{a1}$  : Yインサートに使用するボルトの降伏により決まる場合のボルトの許容引張力 (N)

$p_{a2}$  : Yインサートの降伏により決まる場合の許容引張力 (N)

$p_{a3}$  : 定着したコンクリート躯体のコーン状破壊により決まる場合のYインサートの許容引張力 (N)

$\phi_1$ 、 $\phi_2$  : 許容引張力の低減係数で、表-1の値を用いる。

表-1 許容引張力及び許容せん断力の低減係数

	$\phi_1$	$\phi_2$
長期荷重用	2/3	1/3
短期荷重用	1.0	2/3

$\gamma_c$  : 試験結果から定めたJL低減係数

$F_c$  : コンクリートの強度 (N/mm<sup>2</sup>)

$A_c$  : コンクリートのコーン状破壊面の有効水平投影面積で、「 $A_c = \pi \times l_e \times (l_e + d)$ 」で算出され、図-1による。ただし、複数本のYインサートが近接して設けられた場合の有効投影面積は、図-2による。(mm<sup>2</sup>)

Yインサートの埋込み長さ ( $l_e$ ) の取り方は、図-3による。

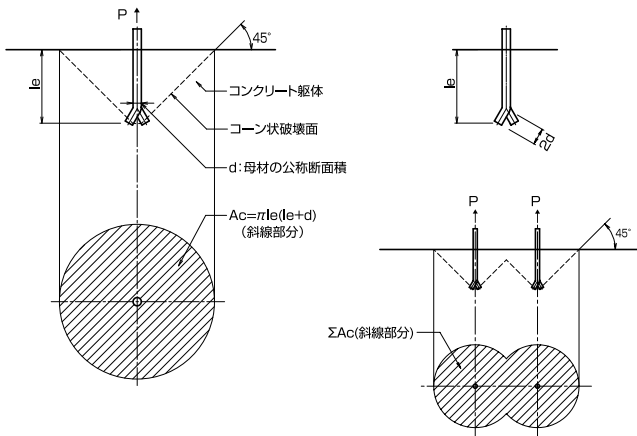
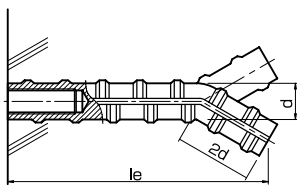


図-1 コーン状破壊面の有効水平投影面積

図-2 図1で複数本が近接して設けられた場合



$l_e$  : Yインサートの埋込み長さ  $d$  : 母材の公称直径

図-3 Yインサートの埋込み長さ ( $l_e$ ) の取り方

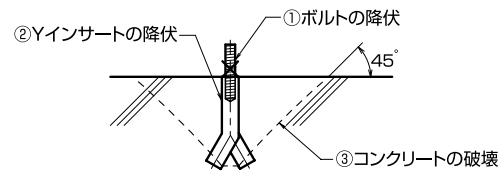
$s_{ca} a_1$  : Yインサートに使用するボルトのねじ有効断面積(mm<sup>2</sup>)

$s_y \sigma_y$  : Yインサートに使用するボルトの鋼材の降伏点強度 (保障荷重応力)(N/mm<sup>2</sup>)

$F_{ti}$  : Yインサートの引張試験荷重にJLが許容する低減係数 (345/490=0.7) を乗じて定めたJL許容引張力 SD345の降伏応力345N/mm<sup>2</sup>、引張強さ490N/mm<sup>2</sup>

## 解説

1. Yインサートの許容引張力を決める破壊モードは、図(a)に示すように、①ボルトの降伏②Yインサートの降伏③コンクリートコーン状破壊の3種類がある。ただし、(1)式は、①で決まる場合であり、(2)式は、②で決まる場合であり、(3)式は、③で決まる場合である。



図(a) 破壊モード

なお、Yインサートの引張試験結果と引抜試験結果を表-2に示す。

表-2 Yインサートの試験結果およびJL低減係数

規格 (mm)			引張最大試験力			計算算出数値	
			インサート (kN)	コンクリート引抜 (kN)		インサート $F_{ti}$ (kN)	コンクリート引抜 JL低減係数 $\gamma_c$
ねじ	外径	長さ		$F_c=12$ (N/mm <sup>2</sup> )	$F_c=36$ (N/mm <sup>2</sup> )		
M10	D16	75	60.91	25.22	49.60	42.63	1.0
		75		32.23	53.10		1.0
M12	D19	100	87.70	53.44	75.98	61.39	1.0
		150		54.67	92.68		0.6
M16	D25	100	139.61	48.26	97.36	97.72	1.0
		125		53.44	109.71		0.9
		150		83.67	105.21		0.8
		200		144.70	172.17		0.6
M20	D32	150	269.96	90.68	165.99	188.97	1.0
		200		155.31	269.20		0.9
M22	D35	200	318.60	177.19	266.19	223.02	0.6
		200		191.38	264.86		0.9
M24	D38	150	379.94	119.91	172.01	265.95	1.0
		200		195.80	282.73		1.0
M27	D41	300	388.50	254.67	360.21	271.95	0.6
		150		118.06	199.90		1.0
		200		170.00	264.53		1.0
M30	D51	250	608.40	283.90	358.88	425.88	0.8
		300		233.13	349.03		0.6
		250		299.77	327.65		0.8
		300		251.17	344.35		0.6

# Yインサートの設計

## せん断力のみを受ける場合

### 1. 許容せん断力設計

コンクリート躯体に定着されたYインサートの許容せん断力は、(4)式、(5)式で算出された値のうち、いずれか小なる値とする。

$$q_{a1} = \phi_1 \times (1/\sqrt{3}) \times s_s \sigma_y \times s_{ca} a_2 \dots\dots\dots (4)$$

$$q_{a2} = \phi_1 \times Ft_i \times (1/\sqrt{3}) \dots\dots\dots (5)$$

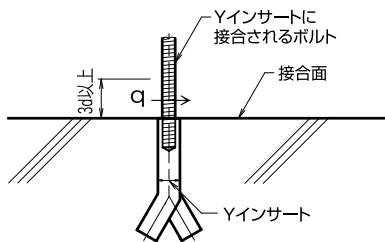
$$q_{a3} = \phi_2 \times \sqrt{Fc} \times A_{c2} \times 0.31 \dots\dots\dots (6)$$

- $q_{a1}$  : Yインサートに使用するボルトの降伏により決まる場合のボルトの許容せん断力 (N)
- $q_{a2}$  : Yインサートの降伏により決まる場合の許容せん断力(N)
- $q_{a3}$  : 定着したコンクリート躯体のコーン状破壊により決まる場合のYインサートの許容せん断力 (N)

- $\phi_1, \phi_2$  : 許容せん断力の低減係数で、表-1の値を用いる。
- $Fc$  : コンクリートの強度 (N/mm<sup>2</sup>)
- $A_{c2}$  : コンクリートのコーン状破壊面の有効水平投影面積で、「 $A_{c2} = \pi \times a^2 / 2$ 」で算出される。(mm<sup>2</sup>)  
ただし、複数本のYインサートが近接して設けられた場合や躯体厚が小なる場合は、 $A_{c2}$ を減ずる。  
 $a > 2le$ の場合は、 $a$ に $2le$ を代入する。
- $s_{ca} a_2$  : Yインサートに使用するボルトのねじ部有効断面積 (mm<sup>2</sup>)
- $s_s \sigma_y$  : Yインサートに使用するボルトの鋼材の降伏点強度 (保証荷重応力) (N/mm<sup>2</sup>)
- $Ft_i$  : Yインサートの引張試験荷重にJLが許容する低減係数 (345/490=0.7) を乗じて定めたJL許容引張力  
SD345の降伏応力345N/mm<sup>2</sup>、引張強さ490N/mm<sup>2</sup>

## 解説

### 1. $s_{ca} a_2$ の対象となる断面を図(b)に示す。



図(b)  $s_{ca} a_2$ の対象となるボルト断面

## 引張力とせん断力を同時に受ける場合

コンクリート躯体に定着されたYインサートに、引張力とせん断力が同時に作用する場合の両作用荷重の組合せは、許容力設計において(7)式を満足するように決める。

$$\left(\frac{p}{p_a}\right)^2 + \left(\frac{q}{q_a}\right)^2 \leq 1 \dots\dots\dots (7)$$

- $p$  : 作用引張力(N)
- $q$  : 作用せん断力(N)
- $p_a$  : (1)式、(2)式又は(3)式の小なる値
- $q_a$  : (4)式、(5)式又は(6)式の小なる値

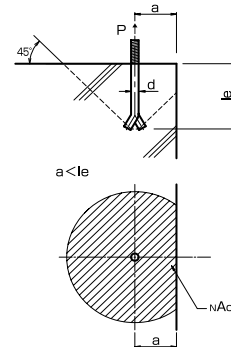
## 埋込み長さ及びはしあき、へりあき寸法

1. Yインサートの埋込み長さ( $le$ )  
最小をねじ径の4倍以上とするが、推奨はねじ径の6~8倍とする。
2. はしあき、へりあき寸法  
Yインサートの中心から母材径の3倍以上とする。

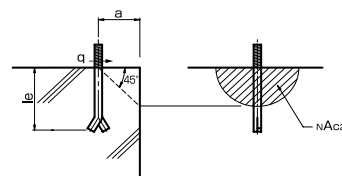
## 解説

- はしあき : Yインサートの中心からせん断力の方向に最も近い母材端部までの距離
- へりあき : Yインサートの中心からせん断力の方向と直角方向に最も近い母材端部までの距離

- (1) Yインサートの埋設位置により、はしあき、へりあき寸法がコーン状有効投影面積に影響を及ぼす場合の設計は以下による。
  - イ) 許容引張力の算定  
(3)式の $A_c$ を $N A_{c1}$ <図(c)参照>に置き換えて算定する。
  - ロ) 許容せん断力の算定  
(5)式の $A_{c2}$ を $N A_{c2}$ <図(d)参照>に置き換えて算定する。



図(c) へりあきの影響を受けるときの有効水平投影面積 (引張力を受ける場合)



図(d) へりあきの影響を受けるときの側面の有効投影面積 (せん断力を受ける場合)

# Y インサートの施工時吊り計算方法

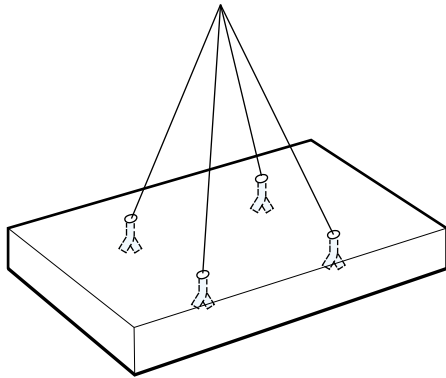
## § 1. 設計概要

### 1-1) 使用材料及び許容応力度

- (1) コンクリートの設計基準強度  $F_c=30 \text{ N/mm}^2$
- (2) ボルトの許容応力度(使用ボルトの強度区分による)  
吊金具の場合は、使用荷重とする
- (3) 衝撃係数(施工荷重用)  $Z=1.6$

### 1-2) 製品略図

- (1) 製品名称(PC-1)



### 2-4) ボルトの検討

- 使用ボルトのねじ径・強度区分による
- |            |                         |
|------------|-------------------------|
| ねじ部有効断面積   | bAN(N/mm <sup>2</sup> ) |
| ねじ部許容引張応力度 | bft(N/mm <sup>2</sup> ) |
- (保証荷重応力)

### (1) 許容引張耐力

$$Pa1 = \phi_1 \times bAN \times bft > P=12.37 \text{ kN} \dots \text{OK}$$

### 2-5) インサートの検討

- |          |                |
|----------|----------------|
| 使用インサート  | Y インサート        |
|          | D25 × 100(M16) |
| JL 許容引張力 | Fti = 97.72 kN |

### (1) 許容引張耐力

$$\begin{aligned} Pa2 &= \phi_1 \times Fti \\ &= 1.0 \times 97.72 \\ &= 97.72 \text{ kN} > P=12.37 \text{ kN} \dots \text{OK} \end{aligned}$$

### 2-6) コンクリートの検討

- コンクリートの設計基準強度  $F_c=30 \text{ N/mm}^2$
- インサートの有効埋込み長さ  $le = 100 \text{ mm}$
- インサートの母材径  $d = 25 \text{ mm}$
- (インサートの埋込み位置は、はしあき・へりあきが  
「 $le + d/2$ 」以上である(影響がない)とする)
- JL低減係数  $\gamma_c = 1.0$

### コンクリートのコーン状破壊有効投影面積

$$\begin{aligned} Ac &= \pi \times le( le + d ) \\ &= \pi \times 100 \times ( 100 + 25 ) \\ &= 39,269.9 \text{ mm}^2 \end{aligned}$$

### (1) 許容引張耐力

$$\begin{aligned} Pa3 &= \phi_2 \times Ac \times \sqrt{F_c} \times 0.31 \times \gamma_c \\ &= 2 / 3 \times 39,269.9 \times \sqrt{30} \times 0.31 \times 1.0 \\ &= 44,451.9 \text{ N} \\ &= 44.45 \text{ kN} > P=12.37 \text{ kN} \dots \text{OK} \end{aligned}$$

## § 2. 検討

### 2-1) 検討仮定条件

- |                             |         |
|-----------------------------|---------|
| (1) 製品名称                    | PC-1    |
| (2) 製品重量                    | W=20kN  |
| (3) インサート埋め込み箇所数            | n=4 箇所  |
| 4点吊りは、安全を考慮して3点にて検討する       |         |
| インサートの検討箇所数                 | ST=3 箇所 |
| (4) インサートの荷重負担割合            |         |
| 割増係数(均等)                    | SJ=1.00 |
| 埋込位置により重心から偏りがある場合は割増をする    |         |
| (5) ワイヤロープの角度(水平面)89 ~ 60 度 |         |
| 割増係数                        | SK=1.16 |

### 2-2) インサート 1 箇所に加わる荷重

$$\begin{aligned} P &= ( W / ST ) \times SJ \times SK \times Z \\ &= ( 20 / 3 ) \times 1.00 \times 1.16 \times 1.6 \\ &= 12.37 \text{ kN} \end{aligned}$$

### 2-3) 使用荷重が定められた吊金具と照査する場合の荷重

$$\begin{aligned} P &= ( W / ST ) \times SJ \times SK \\ &= ( 20 / 3 ) \times 1.00 \times 1.16 \\ &= 7.73 \text{ kN} < \text{吊金具の使用荷重} \dots \text{OK} \end{aligned}$$

# Memo

A series of horizontal dotted lines for writing.

技術資料

# D-リフトアンカーの脱型時吊り計算方法

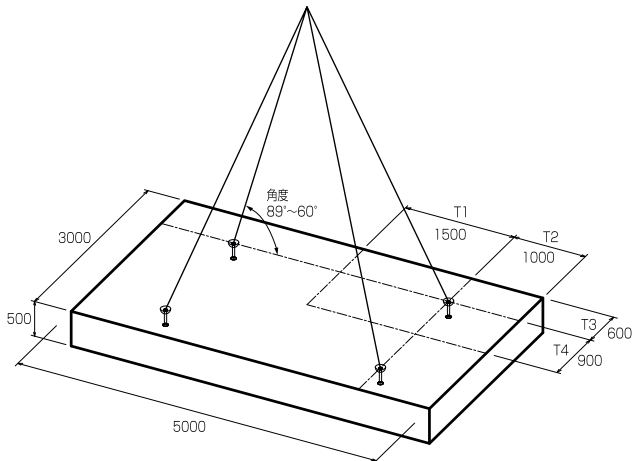
## § 1. 設計概要

### 1-1) 使用材料

- (1) コンクリートの脱型時強度  $B=10\text{N/mm}^2$   
 (2) D-リフトアンカーの使用荷重 10ton 用  
 (3) 衝撃係数(脱型荷重用)  $i=0.2$   
 (4) 脱型時型枠付着重量  $W1 = \text{底面面積} \times 1.5\text{kN/m}^2$

### 1-2) 製品略図

- (1) 製品名称(PC-2)



### 2-4) コンクリートの検討

- コンクリートの脱型時強度  $B=10\text{ N/mm}^2$   
 使用 D-リフトアンカー 10ton – 220mm  
 埋め込み深さ  $L1 = 220 + 15 = 235\text{ mm}$   
 はしあき、へりあき  $T1, T2, T3, T4$   
 $T \geq 3L1$  :  $3L1$  を代入  
 $T \leq 3L1$  : はしあき、へりあきの距離を代入  
 (10ton 用の  $T_{\min}$  は、110mm 以上)

### (1) コンクリートの抵抗荷重

$$P_c = 0.985 \times L1^2 \times \sqrt{\left( \sin \frac{30 \times T1}{L1} \times \sin \frac{30 \times T2}{L1} \times \sin \frac{30 \times T3}{L1} \times \sin \frac{30 \times T4}{L1} \right) \times B^{0.67}}$$

$$= 0.985 \times 235^2 \times \sqrt{\left( \sin \frac{30 \times 705}{235} \times \sin \frac{30 \times 705}{235} \times \sin \frac{30 \times 600}{235} \times \sin \frac{30 \times 705}{235} \right) \times 10^{0.67}}$$

$$= 250942\text{ N} = 250.942\text{ kN}$$

### (2) コンクリートの許容引張耐力

※ 安全率として 2.5 倍を考慮

$$P1 = P_c / 2.5$$

$$= 250.942 / 2.5$$

$$= 100.37\text{ kN} > P = 73.08\text{ kN} \dots \text{OK}$$

## § 2. 検討

### 2-1) 検討仮定条件

- (1) 製品名称 PC-2  
 (2) 製品重量  $W0 = 187.5\text{ kN}$   
 (3) 脱型時型枠付着重量  $W1 = 22.5\text{ kN}$   
 (4) 総重量  $W = W0 + W1 = 210\text{ kN}$   
 (5) D-リフトアンカーの箇所数  $n = 4$  箇所  
 (6) ワイヤロープの角度(水平面)  $89 \sim 60$  度  
 割増係数  $e = 1.16$

### 2-2) D-リフトアンカー 1 箇所に加わる荷重

$$P = W \times (1 + i) \times e \times (1 / n)$$

$$= 210 \times (1 + 0.2) \times 1.16 \times (1 / 4)$$

$$= 73.08\text{ kN}$$

### 2-3) D-リフトアンカーの検討

- 10ton 用  $= 100\text{ kN} > P = 73.08\text{ kN} \dots \text{OK}$   
 上記により、10ton 用アンカーの使用は OK とする

# D-リフトアンカーの施工時吊り計算方法

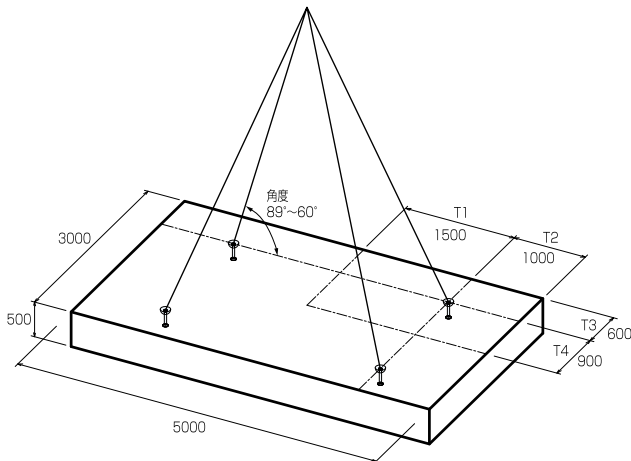
## § 1. 設計概要

### 1-1) 使用材料

- (1) コンクリートの設計基準強度  $B=30 \text{ N/mm}^2$   
 (2) D-リフトアンカーの使用荷重 10ton 用  
 (3) 衝撃係数(施工荷重用)  $i=0.3$

### 1-2) 製品略図

- (1) 製品名称(PC-2)



### 2-4) コンクリートの検討

- コンクリートの設計基準強度  $B=30 \text{ N/mm}^2$   
 使用 D-リフトアンカー 10ton – 220mm  
 埋め込み深さ  $L1=220+15$   
 $=235 \text{ mm}$

- はしあき、へりあき  $T1, T2, T3, T4$   
 $T \geq 3L1$  :  $3L1$  を代入  
 $T \leq 3L1$  : はしあき、へりあきの距離を代入  
 (10ton 用の  $T_{min}$  は、110mm 以上)

### (1) コンクリートの抵抗荷重

$$P_c = 0.985 \times L1^2 \times \sqrt{\left( \sin \frac{30 \times T1}{L1} \times \sin \frac{30 \times T2}{L1} \times \sin \frac{30 \times T3}{L1} \times \sin \frac{30 \times T4}{L1} \right) \times B^{0.67}}$$

$$= 0.985 \times 235^2 \times \sqrt{\left( \sin \frac{30 \times 705}{235} \times \sin \frac{30 \times 705}{235} \times \sin \frac{30 \times 600}{235} \times \sin \frac{30 \times 705}{235} \right) \times 30^{0.67}}$$

$$= 523896 \text{ N} = 523.896 \text{ kN}$$

### (2) コンクリートの許容引張耐力

※ 安全率として 2.5 倍を考慮

$$P1 = P_c / 2.5$$

$$= 523.896 / 2.5$$

$$= 209.55 \text{ kN} > P=70.69 \text{ kN} \dots \text{OK}$$

## § 2. 検討

### 2-1) 検討仮定条件

- (1) 製品名称 PC-2  
 (2) 製品重量  $W0=187.5 \text{ kN}$   
 (3) D-リフトアンカーの箇所数  $n=4$  箇所  
 (4) ワイヤロープの角度(水平面)  $89 \sim 60$  度  
 割増係数  $e=1.16$

### 2-2) D-リフトアンカー 1 箇所に加わる荷重

$$P = W0 \times (1 + i) \times e \times (1 / n)$$

$$= 187.5 \times (1 + 0.3) \times 1.16 \times (1 / 4)$$

$$= 70.69 \text{ kN}$$

### 2-3) D-リフトアンカーの検討

10ton 用  $=100 \text{ kN} > P=70.69 \text{ kN} \dots \text{OK}$   
 上記により、10ton 用アンカーの使用は OK とする



# ジャパンライフ株式会社

## ■ 営業所

本社営業部	東京都江東区亀戸1-5-7 JRWD錦糸町タワー 6階 〒136-0071 TEL.03-6260-6309 FAX.03-6260-6317
国際事業部	東京都江東区亀戸1-5-7 JRWD錦糸町タワー 6階 〒136-0071 TEL.03-6260-6346 FAX.03-6260-6328
北海道営業所	北海道札幌市白石区中央一条1-1-15 〒003-0011 佐川グローバルロジスティクス株式会社内 TEL.011-799-4541 FAX.011-799-4540
仙台営業所	宮城県仙台市青葉区五橋2-1-4 仙台五橋ビル 2階 〒980-0022 TEL.022-266-0311 FAX.022-224-7977
新潟営業所	新潟県長岡市灰島新田923-16 〒954-0142 TEL.0258-61-2171 FAX.0258-61-2170
北関東営業所	群馬県高崎市栄町4-11 原地所第2ビル 4階 〒370-0841 TEL.027-386-2251 FAX.027-386-2257
名古屋営業所	愛知県岩倉市栄町1-90 〒482-0022 TEL.0587-65-5711 FAX.0587-65-5714
大阪営業所	大阪府大阪市中央区農人橋2-1-30 谷町八木ビル 6階 〒540-0011 TEL.06-4792-7346 FAX.06-4792-7347
広島営業所	広島県広島市東区東蟹屋町15-3 広島エイトビル 〒732-0055 TEL.082-263-4780 FAX.082-263-4781
九州営業所	福岡県糟屋郡粕屋町大字仲原2858-1 〒811-2304 TEL.092-621-3711 FAX.092-622-7554

規格・仕様は製品改良のため予告なく変更することがあります。最新情報はホームページをご覧ください。

■ 本 社	東京都江東区亀戸1-5-7 JRWD錦糸町タワー 6階 〒136-0071
営 業 部	TEL.03-6260-6309(代) FAX.03-6260-6317
管 理 部	TEL.03-6260-6301(代) FAX.03-6260-6307
調 達 部	TEL.03-6260-6327(代) FAX.03-6260-6328
技 術 部	TEL.03-6260-6319(代) FAX.03-6260-6323
開 発 部	TEL.03-6260-6359(代) FAX.03-6260-6323
品質統括部	TEL.03-6260-6349(代) FAX.03-6260-6323
海外調達課	TEL.03-6260-6358(代) FAX.03-6260-6328

## ■ 物流センター・工場・実験開発施設

東部物流センター	千葉県千葉市花見川区大日町1586-1 〒262-0004 TEL.043-287-5800 FAX.043-252-2105
西部物流センター	大阪府東大阪市吉田本町3-6-6 〒578-0982 TEL.072-966-2835 FAX.072-966-2610
北部物流センター	新潟県長岡市灰島新田923-16 〒954-0142 TEL.0258-61-2181 FAX.0258-61-2336
新潟工場	新潟県長岡市灰島新田923-16 〒954-0142 TEL.0258-61-2268 FAX.0258-61-2269
神奈川工場	神奈川県海老名市新田5-13-21 〒243-0422 TEL.046-206-4381 FAX.046-206-4380
千葉実験開発棟	千葉県香取市下小野436-2 〒287-0021 TEL.0478-79-8301 FAX.0478-79-8302

## ■ 関連会社

無錫來福金屬構件有限公司  
BIC株式会社

<https://www.japanlife.co.jp/>