

マンホール関連商品

各工業会規格品および適合品を取り揃えています。

高さ調整(接続)金具

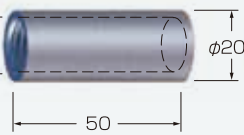
●道路面とマンホール蓋のレベル調整用金具

《調整ボルト》(スパナしろ付)



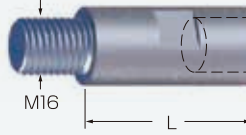
- ・M12 M16 L寸法 50~450
- ・ステンレス製、鋼製メッキ付

《接続ナット》(丸ナット)



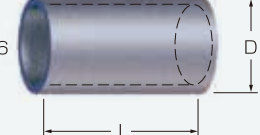
- ・調整ボルト接続用
- ・鋼製、ステンレス製あり

《調整ナット》(スパナしろ付)



- ・M16 長さ 50~250
- ・外径 22φ

《調整カラー》(鋼管パイプ)



- ・調整ボルトのガイドパイプ
- ・コンクリートの中に埋め込む
- ・各種サイズあり

高さ調整用座金

●道路面とマンホール蓋のレベル調整用座金

《角座金》(馬蹄型)



- ・各種サイズあり
- ・鋼製、ステンレス製あり

《角座金》



- ・規格品、偏心
- ・鋼製、ステンレス製あり

《レベラー》(丸型)



- ・レベル微調整用
- ・プレス加工品

《レベラー》(角型)



- ・レベル微調整用

《特殊馬蹄型座金》



- ・座金を組み合わせたととき、ズレないようにセットできます。

固定用ナット類、吊り金具

●鋼製、ステンレス、特殊塗装製、各種あります。

《六角ナット》 《六角袋ナット》 《ゆるみ止ナット》 《舌付座金》



SUS製、他

(ナイロンナット)

(Uナット)

《吊治具》

(アイビー) (フレノリンクボルト)



高張力ボルト

P-52

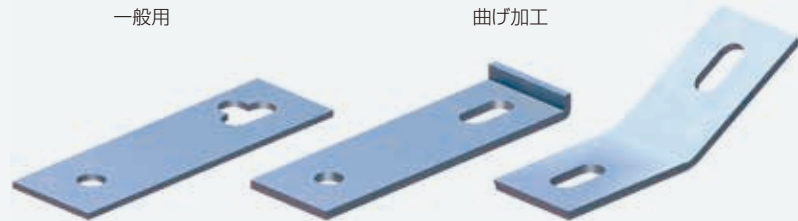
P-55

連結用プレート

●鋼製、ステンレス製各種製作いたします。

一般用

曲げ加工



埋込インサート

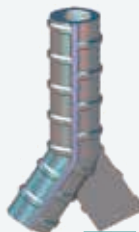
●マンホール製品に適した連結・吊り上げ用インサートです。

《Sインサート》



P-4

《Yインサート》



P-5

《Oインサート》(アンカー付)



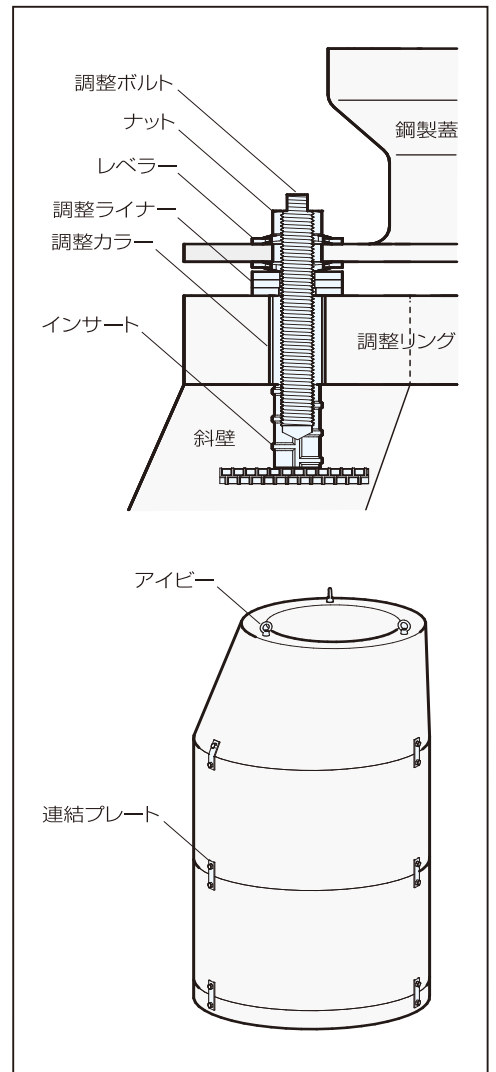
P-6

《SUSインサート》



P-27

使用例



マンホール関連商品