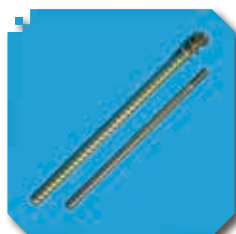


# アンカーボルト



Sアンカーボルト



Yアンカーボルト



NLアンカーボルト



Jアンカーボルト

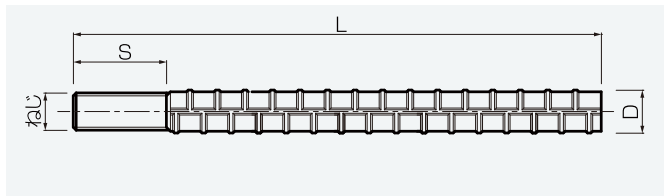


Lアンカーボルト

# Memo

Horizontal dotted lines for writing.

# Sアンカーボルト



(単位: mm)

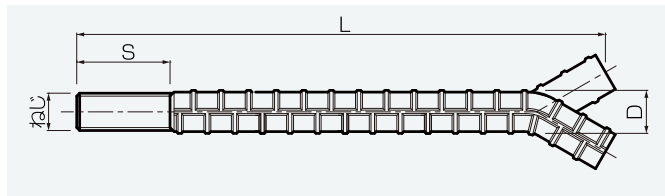
- 特長**
- 異形鉄筋に外ねじを加工したもので、コンクリートに対する付着強度が十分確保できます。
  - 鉄筋径(D)に適したねじ加工をしており、ミリねじ、ウィットねじの各種製作をいたします。
  - 用途：住宅基礎(木質、鉄骨コンクリート系)・コンクリート打ち継ぎ・差し筋・機械他重設備基礎用。

ねじ	外径(D)	ねじ長さ(S)	長さ(L)	
			30d	40d
M10 W3/8	10	25		
M12 W1/2	13	30		
M16 W5/8	16	40		
M20 W3/4	19	60		
M22 W7/8	22	70		
M24 W1'	25	80		
M27	29	90		
M30	32	100		
M33	35	120		

(長さ・材質をご指定ください)  
全品受注生産品

● 表面仕上げ処理は各種ご指定ください。

# Yアンカーボルト



(単位: mm)

- 特長**
- 異形鉄筋に外ねじを加工したもので、コンクリートに対する付着力を増すため端部にYフックを設けています。
  - 従来の丸鋼アンカーに比較して定着長さが短く、最小フックです。
  - 鉄筋径(D)に適合したねじ加工をしており、ミリねじ、ウィットねじの各種製作をいたします。

ねじ	外径(D)	ねじ長さ(S)	長さ(L)	
			30d	40d
M12 W1/2	13	30		
M16 W5/8	16	40		
M20 W3/4	19	60		
M22 W7/8	22	70		
M24 W1'	25	80		
M27	29	90		
M30	32	100		
M33	35	120		

(長さ・材質をご指定ください)  
全品受注生産品

- 用途：住宅基礎・コンクリート打ち継ぎ・差し筋等。

● 表面仕上げ処理は各種ご指定ください。

## 取付方法・使用例

**取付例**

天端プレート  
ナットで固定  
基礎

**使用例**

《コア抜きまたはシース管、他》

重設備及び鉄筋  
無収縮モルタル

《コンクリート打ち継ぎ用(PC・RC)、他》

J-Lインサート  
PC部  
RC部

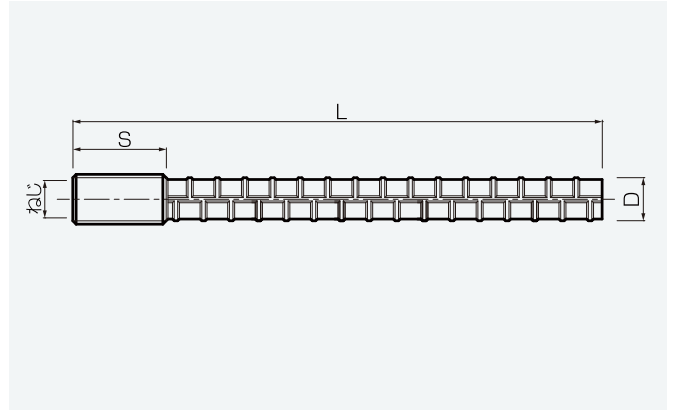
《住宅基礎用、他》

壁パネル(コンクリート例)  
ワッシャ  
Yアンカーボルト  
基礎

《打ち継ぎ用(PC・RC)、他》

打ち継ぎ及び差し筋  
J-Lインサート  
擁壁(例)

# NLアンカーボルト (受注生産品)



(単位: mm)

## 特長

- 母材公称断面積よりねじ部有効断面積を大きくすることによって母材欠損することがなく、差し筋等とも同一母材径で施工できます。
- 定着長は構造計算のうえ、ご指定ください。
- 用途：耐力壁の差し筋・PC橋梁桁の差し筋・構造物のアンカーボルト。

ねじ	外径 (D)	ねじ長さ (S)	長さ(L)							
			300	350	400	450	500	550	600	620
M12	10	30								
M16	13	30, 35								
M20	16	40								
M24	19	50								
M27	22	60								
M30	25	60								

全品受注生産品  
(長さ・材質をご指定ください)

● 表面仕上げ処理は各種ご指定ください。

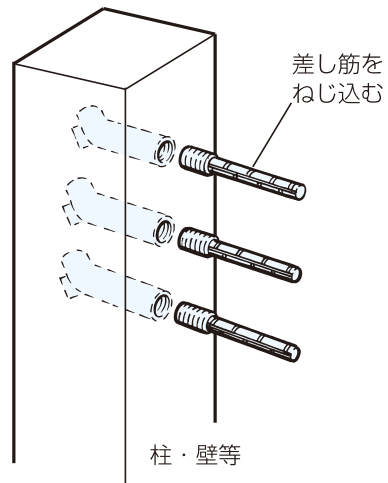
## 使用例

### ■ 使用例

- 地中梁打継用差し筋
- 耐力壁打継用差し筋
- PC橋梁等打継用差し筋
- BOXカルバート打継用差し筋
- 構造物コンクリート打継用差し筋

### ■ 施工例

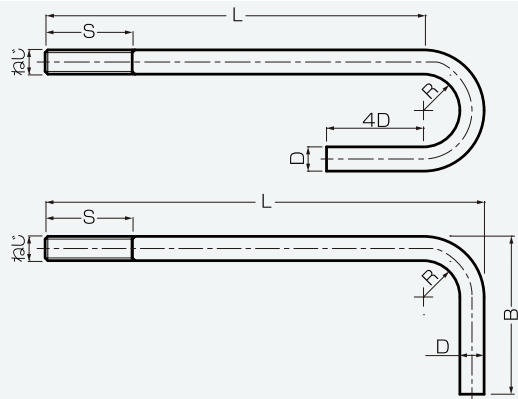
- ① あらかじめインサートを打ち込んでおく
- ② NL型アンカーボルトをセットし、コンクリートを打設



# Jアンカーボルト / Lアンカーボルト (受注生産品)

《Jアンカーボルト》

《Lアンカーボルト》



## 特長

- 従来の丸鋼アンカーボルトで、材質はSS400(相当)を使用しています。SNR400B・SNR490B材でも製作可能です。
- 両端ねじ加工、曲げ加工もできます。
- 用途：住宅・機械裾付・遮音壁等。

(単位: mm)

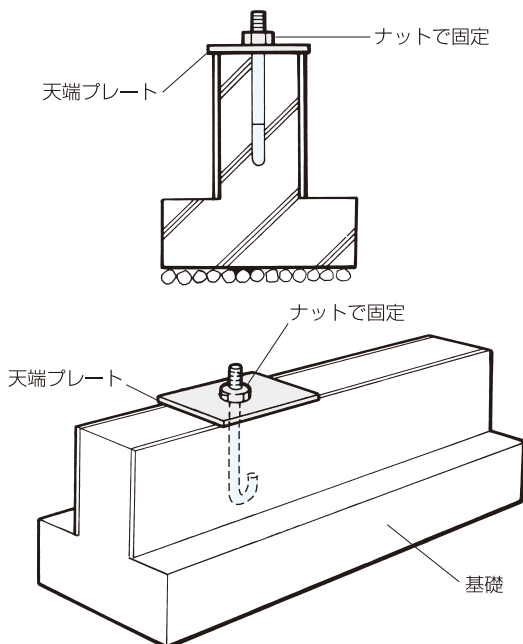
ねじ	ねじ長さ (S)	母材径 (D)	全長 (L)	フック (B)
M10	25			
M12	50			
M16	50			
M20	60			
M22	70			
M24	80			
M27	90			
M30	90			
M33	120			
M36	120			
W3/8	25			
W1/2	50			
W5/8	50			
W3/4	60			
W7/8	70			
W1"	80			

(形状をご指定ください)  
全品受注生産品

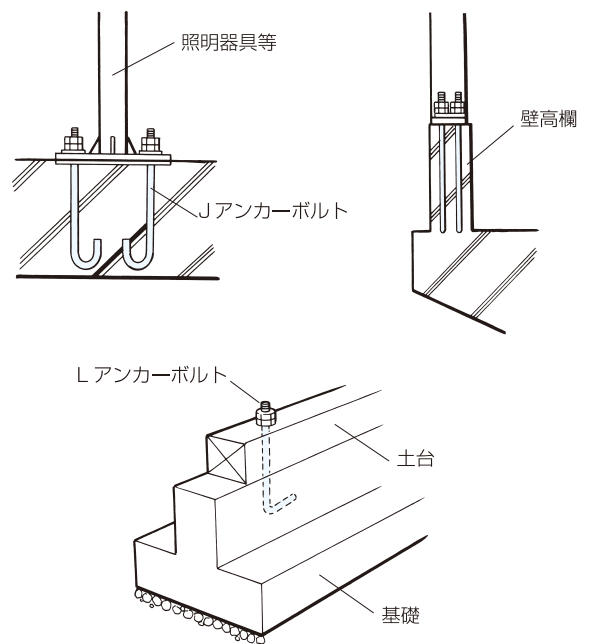
- 表面仕上げ処理は各種で指定ください。
- 転下材あり

## 使用例

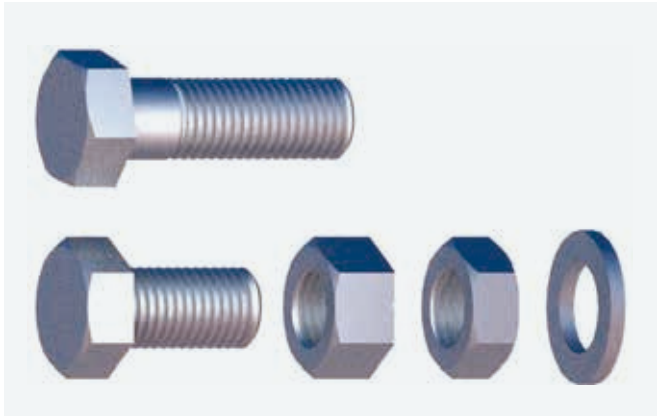
### 取付例



### 使用例



# 鋁螺関連資料

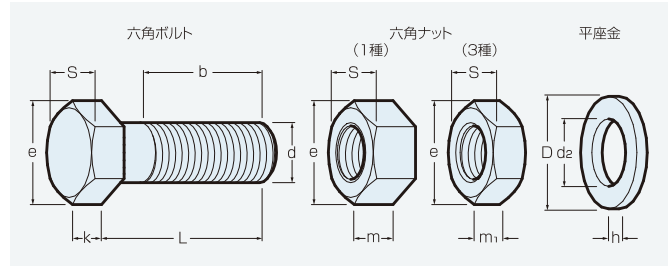


## 概要

- ねじの種類は一般的には、メートル並目ねじ(M)、ウイトねじ(W)が使われています。
- 使用材料としては、SS材、SUS材、高張力材、樹脂材等。また、表面処理の仕様もいろいろあります。
- ご注文に際しては、次の点をご確認ください。
  - ①ねじの種類(MかWか)    ②寸法(首下)は
  - ③全ねじか半ねじか        ④表面処理仕上げは
  - ⑤特殊材か

## 規格表

ねじ呼び (d)	並目ねじの基準寸法			細目ねじの基準寸法			六角ボルト、六角ナット					平座金		
	ピッチ (P)	めねじ		ピッチ (P)	めねじ		k (高さ)	S (二面幅)	e (対辺)	m (高さ)	m <sub>1</sub> (高さ)	d <sub>2</sub> (穴径)	D (外径)	h (厚さ)
		谷径(D)	内径(D <sub>i</sub> )		谷径(D)	内径(D <sub>i</sub> )								
		おねじ			おねじ									
		外径(d)	谷径(d <sub>1</sub> )		外径(d)	谷径(d <sub>1</sub> )								
メートルねじ														
M4	0.7	4	3.242	0.5	4	3.459	2.8	7	8.1	3.2	2.4	4.3	9	0.8
M5	0.8	5	4.134	0.5	5	4.459	3.5	8	9.2	4	3.2	5.3	10	1
M6	1	6	4.917	0.75	6	5.188	4	10	11.5	5	3.6	6.6	12.5	1.6
M8	1.25	8	6.647	1	8	6.917	5.5	13	15	6.5	5	9	17	1.6
M10	1.5	10	8.376	1.25	10	8.647	7	17	19.6	8	6	11	21	2
M12	1.75	12	10.106	1.25	12	10.647	8	19	21.9	10	7	14	24	2.3
M14	2	14	11.835	1.5	14	12.376	9	22	25.4	11	8	16	28	3.2
M16	2	16	13.835	1.5	16	14.376	10	24	27.7	13	10	18	30	3.2
M18	2.5	18	15.294	1.5	18	16.376	12	27	31.2	15	11	20	34	3.2
M20	2.5	20	17.294	1.5	20	18.376	13	30	34.6	16	12	22	37	3.2
M22	2.5	22	19.294	1.5	22	20.376	14	32	37	18	13	24	39	3.2
M24	3	24	20.752	2	24	21.835	15	36	41.6	19	14	26	44	4.5
M27	3	27	23.752	2	27	24.835	17	41	47.3	22	16	30	50	4.5
M30	3.5	30	26.211	2	30	27.835	19	46	53.1	24	18	33	56	4.5
M33	3.5	33	29.211	2	33	30.835	21	50	57.7	26	20	36	60	6
M36	4	36	31.67	3	36	32.752	23	55	63.5	29	21	39	66	6
ウイトねじ														
W1/4	1.27	6.35	4.976	0.91	6.35	5.367	4.5	10	11.5	5	4	7	19	1.6
W5/16	1.41	7.938	6.411	1.06	7.938	6.792	5.5	14	16.1	6.5	5	9	22	1.6
W3/8	1.59	9.525	7.805	1.06	9.525	8.379	6	17	19.6	8	6	11	22	1.6
W1/2	1.95	12.7	10.584	1.27	12.7	11.326	9	21	24.2	10	7	14.5	26	2.3
W5/8	2.31	15.875	13.376	1.41	15.875	14.348	11	26	30	13	10	18	32	3.2
W3/4	2.54	19.05	16.299	1.59	19.05	17.33	13	32	37	16	12	22	40	3.2
W7/8	2.82	22.225	19.169	1.81	22.225	20.262	15	35	40.4	18	13	24	44	4.5
W1	3.18	25.4	21.963	2.12	25.4	23.109	18	41	47.3	20	16	28	52	4.5



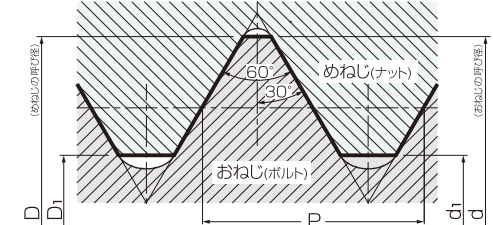
## ねじ呼び・外径比較表

メートルねじ		ウイトねじ		
呼び径	外径	呼び径	外径	備考(1インチ=25.4mm, 1/8分=1/8インチ)
M6	6	W1/4	6.35	にぶ(2/8≒1/4)
M8	8	W5/16	7.93	にぶごりん(2.5/8≒5/16)
M10	10	W3/8	9.52	さんぶ(3/8)
M12	12	W1/2	12.70	よんぶ(4/8≒1/2)
M16	16	W5/8	15.87	ごぶ(5/8)
M20	20	W3/4	19.05	ろくぶ(6/8≒3/4)
M22	22	W7/8	22.22	ななぶ(7/8)
M24	24	W1	25.40	いちインチ(8/8≒1)

## ねじ有効長(b)

- L=129mm以下の時  
 $d \times 2 + 6$
- L=130mm以上の時  
 $d \times 2 + 12$
- L=220mm以上の時  
 $d \times 2 + 25$

## メートルねじ基準寸法





# ジャパンライフ株式会社

## ■ 営業所

本社営業部	東京都江東区亀戸1-5-7 錦糸町プライムタワー 6階 〒136-0071 TEL.03-6260-6309 FAX.03-6260-6317
国際事業部	東京都江東区亀戸1-5-7 錦糸町プライムタワー 6階 〒136-0071 TEL.03-6260-6346 FAX.03-6260-6328
北海道営業所	北海道札幌市白石区中央一条1-1-15 〒003-0011 佐川グローバルロジスティクス株式会社内 TEL.011-799-4541 FAX.011-799-4540
仙台営業所	宮城県仙台市青葉区五橋2-1-4 仙台五橋ビル 2階 〒980-0022 TEL.022-266-0311 FAX.022-224-7977
新潟営業所	新潟県長岡市灰島新田923-16 〒954-0142 TEL.0258-61-2171 FAX.0258-61-2170
北関東営業所	群馬県高崎市栄町4-11 原地所第2ビル 4階 〒370-0841 TEL.027-386-2251 FAX.027-386-2257
名古屋営業所	愛知県岩倉市栄町1-90 〒482-0022 TEL.0587-65-5711 FAX.0587-65-5714
大阪営業所	大阪府大阪市中央区農人橋2-1-30 谷町八木ビル 6階 〒540-0011 TEL.06-4792-7346 FAX.06-4792-7347
広島営業所	広島県広島市東区東蟹屋町15-3 広島エイトビル 〒732-0055 TEL.082-263-4780 FAX.082-263-4781
九州営業所	福岡県糟屋郡粕屋町大字仲原2858-1 〒811-2304 TEL.092-621-3711 FAX.092-622-7554

規格・仕様は製品改良のため予告なく変更することがあります。最新情報はホームページをご覧ください。

■ 本社	東京都江東区亀戸1-5-7 錦糸町プライムタワー 6階 〒136-0071
営業部	TEL.03-6260-6309(代) FAX.03-6260-6317
管理部	TEL.03-6260-6301(代) FAX.03-6260-6307
調達部	TEL.03-6260-6327(代) FAX.03-6260-6328
技術部	TEL.03-6260-6319(代) FAX.03-6260-6323
開発部	TEL.03-6260-6359(代) FAX.03-6260-6323
品質統括部	TEL.03-6260-6349(代) FAX.03-6260-6323
海外調達課	TEL.03-6260-6358(代) FAX.03-6260-6328

## ■ 物流センター・工場

東部物流センター	千葉県千葉市若葉区愛生町52-2 〒264-0031 TEL.043-287-5800 FAX.043-252-2105
西部物流センター	大阪府東大阪市吉田本町3-6-6 〒578-0982 TEL.072-966-2835 FAX.072-966-2610
北部物流センター	新潟県長岡市灰島新田923-16 〒954-0142 TEL.0258-61-2181 FAX.0258-61-2336
新潟工場	新潟県長岡市灰島新田923-16 〒954-0142 TEL.0258-61-2268 FAX.0258-61-2269
神奈川工場	神奈川県海老名市中新田5-13-21 〒243-0422 TEL.046-206-4381 FAX.046-206-4380

## ■ 関連会社

無錫來福金屬構件有限公司  
上海來福建築技術有限公司

<http://www.japanlife.co.jp/>