

# アイビー取り扱い説明書

2010.05.PDF

安全にアイビーを使用していただくため必ず次の事項をお守りください。

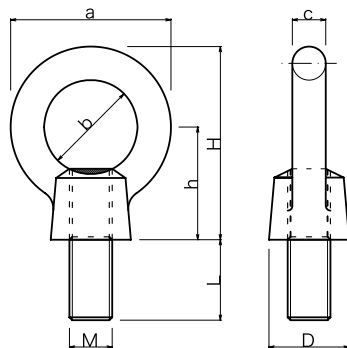
この取扱説明書では危険をその内容・程度に応じ、次の表示を使用しております。

警告	この表示を無視して誤った取り扱いをすると、使用者が死亡または重傷を負う可能性が想定される場合を示します。
禁止	この表示は禁止行為であることを示します。

## 1. アイビーの名称及び寸法

単位：mm

寸法	M12	M16	M20	M22	M24
M	12	16	20	22	24
S	30	30	30	40	40
a	50	60	72	81	90
b	30	35	40	45	50
H	61	72	86	100	111
h	36	42	50	60	66



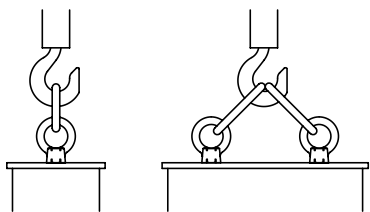
## 2. 使用荷重

◆ 製品重量に合ったアイビーをご使用ください。

アイビー 1 個による垂直吊り及び 2 個による 45 度吊りの使用荷重は、次の通りです。

垂直吊り

45 度吊り



単位：kN [kgf]

	M12	M16	M20	M22	M24
使用荷重	3.53 [360]	6.18 [630]	9.41 [960]	12.26 [1,250]	13.83 [1,410]
破断荷重	66.68 [6,800]	105.52 [10,760]	162.40 [16,560]	227.61 [22,700]	251.05 [25,600]

## 3. 取り付け

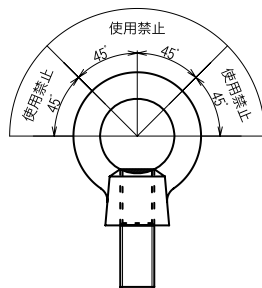
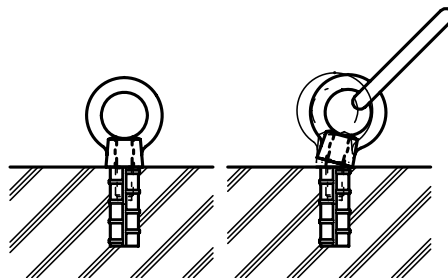
◆ アイビーの座面と製品面は密着させてください。

(ねじ部の曲がりの原因となります。)

◆ インサートのごみ等を予め取り除いてください。

◆ コンクリート製品が耐力不足の場合、使用禁止です。

(使用時のコンクリート強度を確認してください。)



## 4. 吊り上げ角度

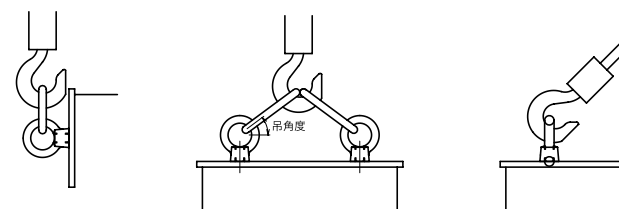
◆ アイビーの使用角度を必ずお守りください。

⚠ 禁止 次のような吊り方はしないでください。

○ 水平吊り

○ 45 度未満

○ リング平面方向



⚠ 警告 事故防止のため使用前に点検を行ってください。

◆ 廻り止め (点溶接) 部のずれ・はがれ

◆ リング部の変形・曲がり・クラック・傷

◆ ねじ部の変形・曲がり・クラック

◆ インサートねじ込み時のひっかかり・リング頭部の振れ

● 上記事項に該当する場合、即時使用を中止し新しいアイビーと取り替えてください。

● アイビーは消耗品です、修理はできません。

**ジャパンライフ株式会社**

本社 東京都葛飾区新小岩 1-55-5 Tel. 03-3655-2421 Fax. 03-3655-7024

仙台事業所 宮城県仙台市太白区向山 4-26-20 Tel. 022-266-0311 Fax. 022-224-7977

新潟事業所 新潟県長岡市灰島新田 923-16 Tel. 0258-61-2171 Fax. 0258-61-2170

北関東事業所 群馬県高崎市上類町 745 Tel. 027-386-2251 Fax. 027-386-2257

東京事業所 東京都葛飾区新小岩 1-55-5 Tel. 03-3655-4101 Fax. 03-3655-4102

名古屋事業所 愛知県岩倉市栄町 1-90 Tel. 0587-65-5711 Fax. 0587-65-5714

大阪事業所 大阪府東大阪市川田 2-7-23 Tel. 072-963-4003 Fax. 072-963-4006

広島事業所 広島県広島市東区東蟹屋町 15-3 広島イビル101 Tel. 082-263-4780 Fax. 082-263-4781

九州事業所 福岡県糟屋郡粕屋町大字仲原 2858-1 Tel. 092-621-3711 Fax. 092-622-7554