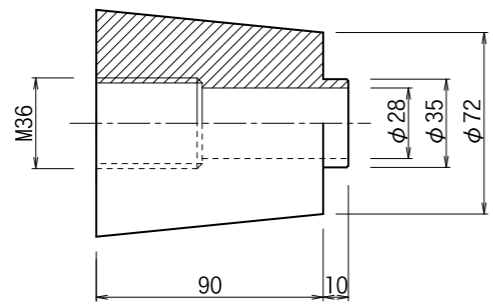
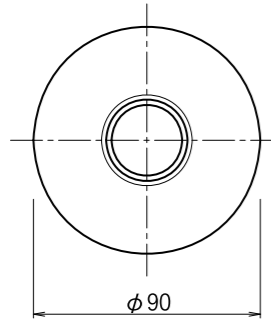
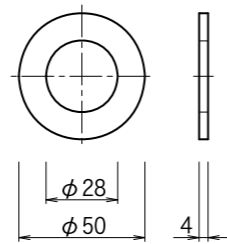


①取付け治具 (SS400)

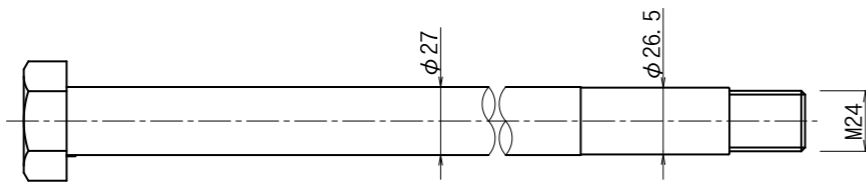
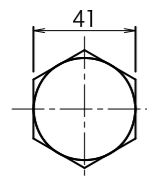
(抜きコッター)



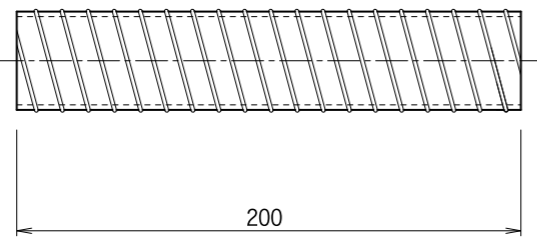
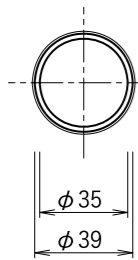
(座金)



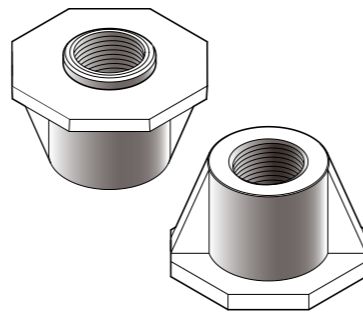
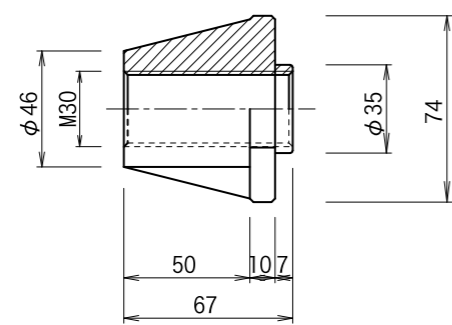
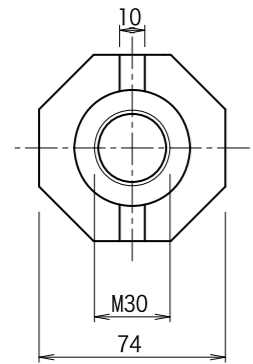
(取付ボルト)



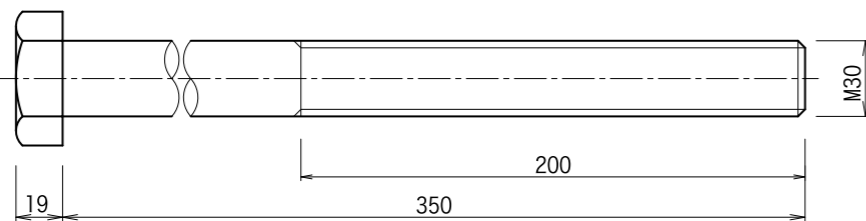
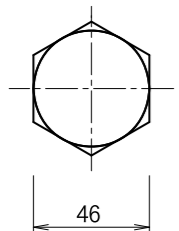
②ガイド用スパイラルシース管 φ35 (SS400)



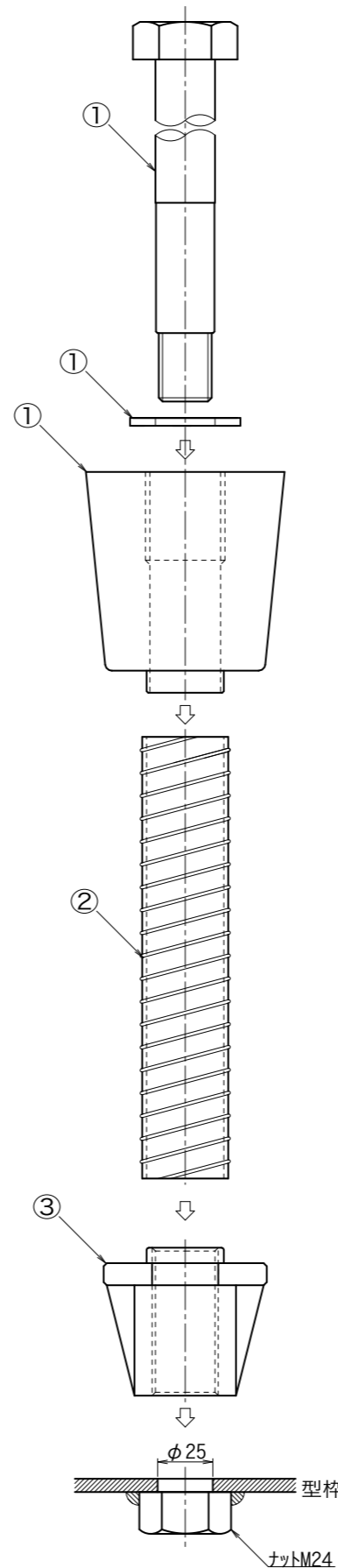
③レベル出し金物 M30 (FCD450)



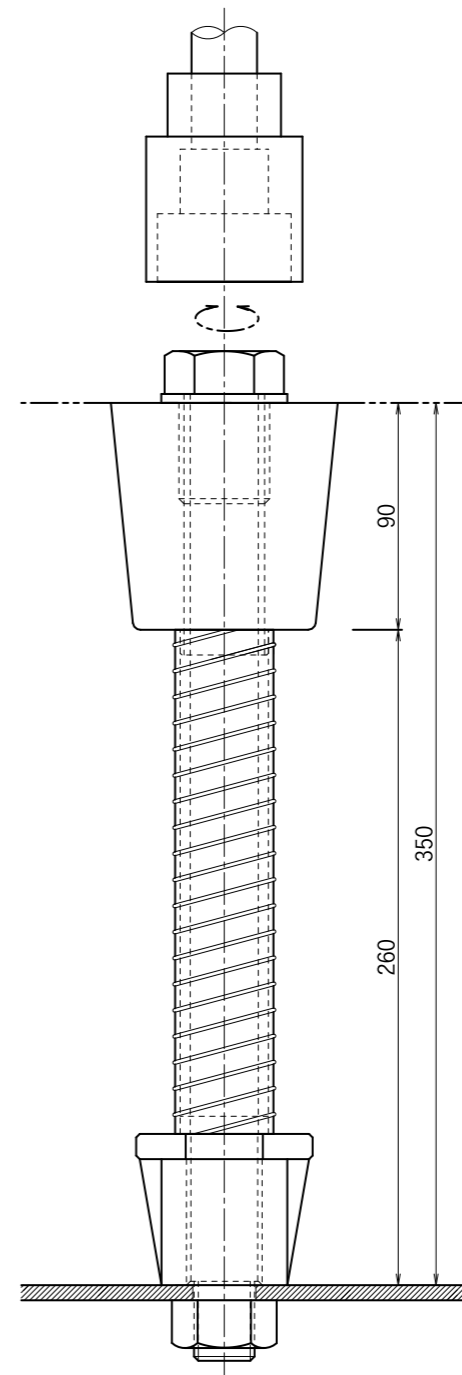
④レベル調整ボルト M30 (SS400)



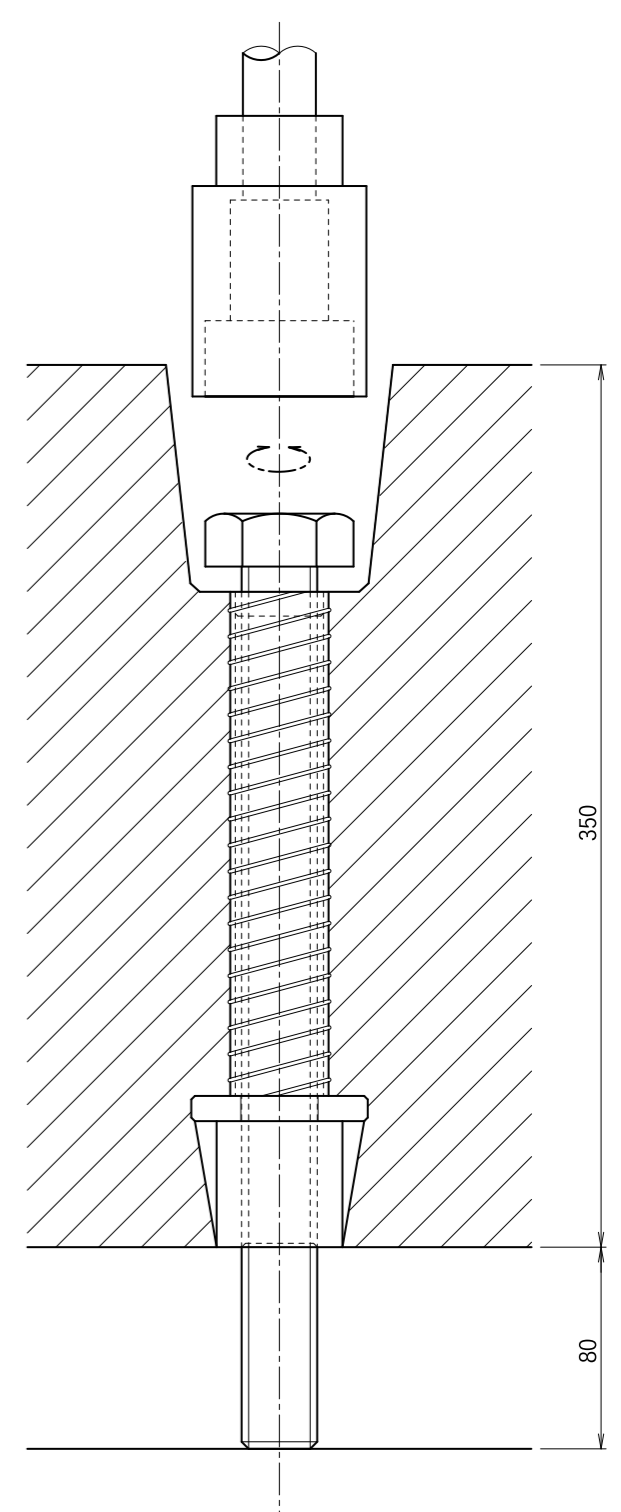
組み立て図



型枠セット図



レベル調整図



仕上	生地	尺度: 1/3	組数	部番	WANBO_22
材質	SS400 (相当), FCD450		分類		
設計	Marubashi	02.08.30	図名	レベル出し金物 (ワンボー II)	
製図			出図先	(板圧 350 mm の場合)	
承認			出図目的		
マルバシ株式会社					