

●大型パネルの上吊りを実現させた新形状鍛造一体型ファスナー

# JLT FASTENERS

JLT ファスナー プレキャスト・コンクリート カーテン・ウォール用ファスナー

## 特 徴

### 1. 品 質

JLT ファスナーは JLZ ファスナー同様鍛造による一体成型であるため優れた特性を有しています。

### 2. コンパクト設計

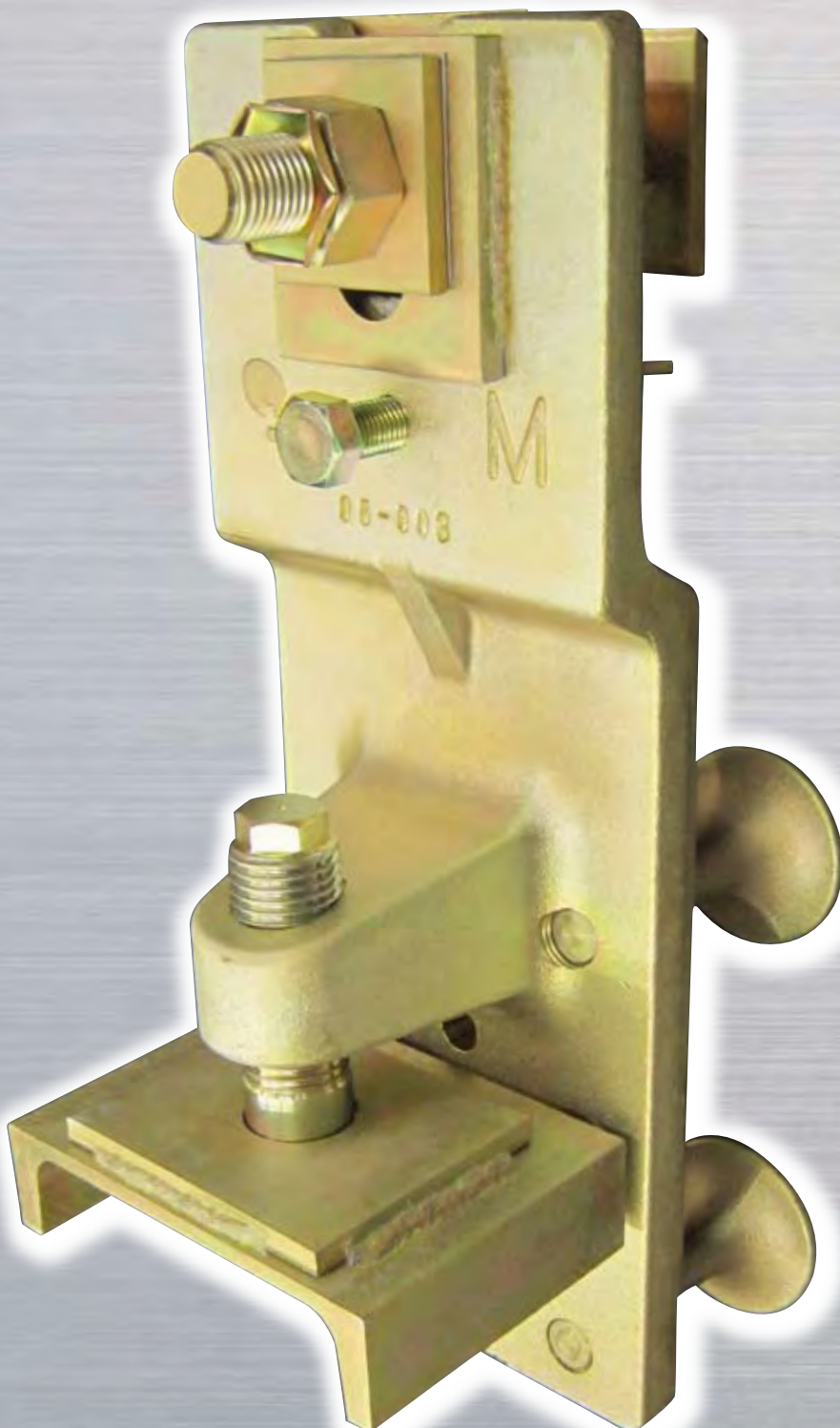
PC 版からの突起部がわずか 125mm と非常にコンパクトな設計です。

### 3. 施工性

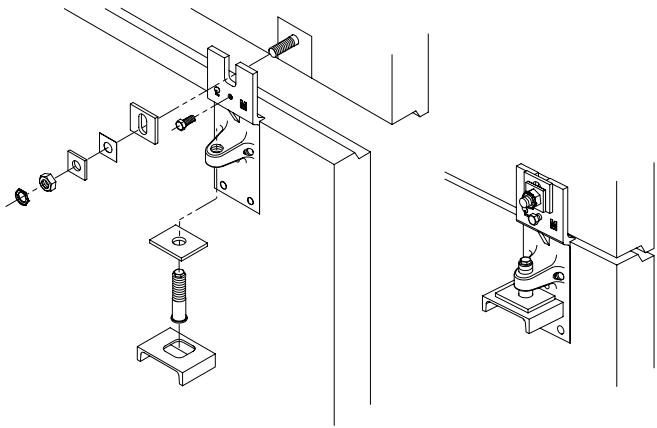
鉛直方向の高さ調整は荷重受けボルトで行うことができます。上部 PC 版を同一ファスナーで連結するため、梁下での作業が無く非常に安全であり、施工性も優れています。

### 4. 支持方法

JLT ファスナーはロッキング方式にご使用できます。



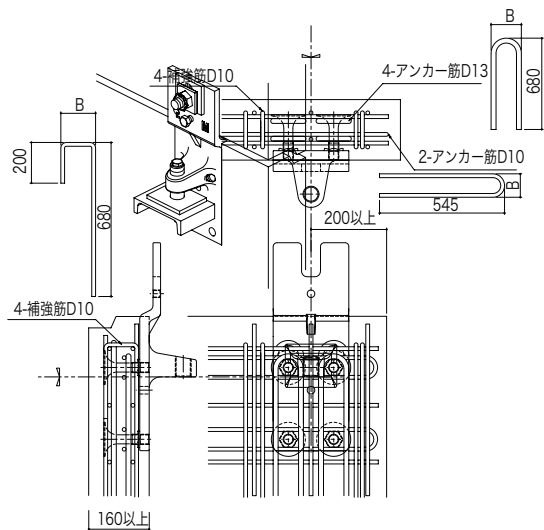
## PC版ファスナー取付要領



## データ

1. 製品重量 : 30kgf (本体・アンカー共)
2. 材 質 : SS400 (本体・アンカー共)
3. 製造方法 : 熱間鍛造 (本体・アンカー共)
4. 部材数量 : 本 体…………… 1体  
アンカー…………… 4ヶ  
荷重受けボルト…………… 1本  
押しボルト…………… 1本  
みぞ形鋼…………… 1ヶ  
溶接プレート…………… 1枚

## PC版ファスナー取付部補強筋配筋図



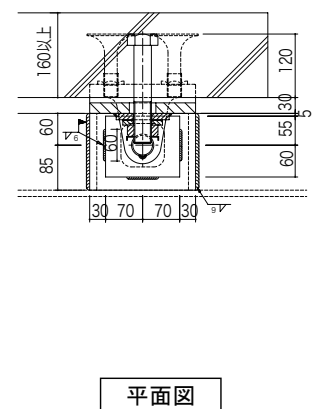
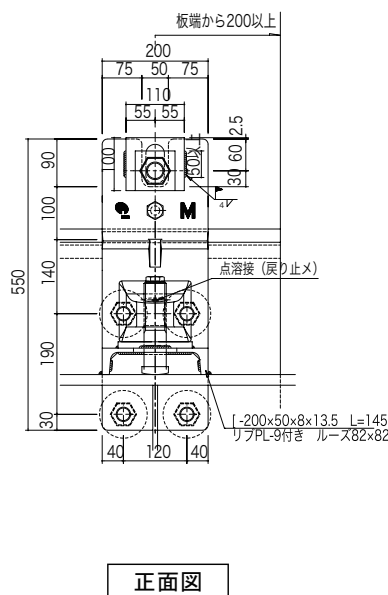
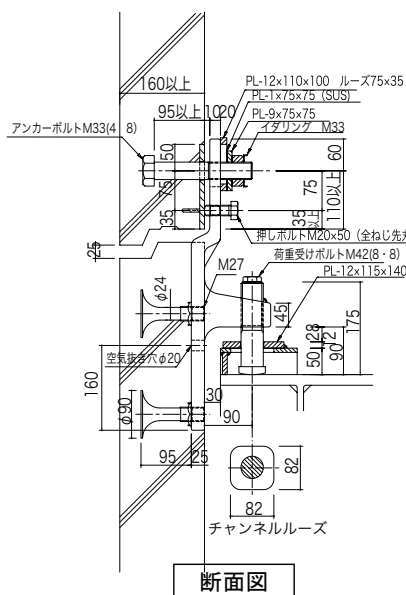
## 設計条件

- 取付可能版厚 : 160mm 以上  
へり空き寸法 : 200mm 以上  
補 強 筋 : 6-D10・4-D13  
補 強 範 囲 : 680 × 680  
許容定着耐力 : ※定着耐力は実験結果による。

区 分	許容耐力 (kN)	
	短期	長期
鉛直方向	99.3	49.6
面外方向	押し	55.9
	引き	84.8
面内水平方向	75.2	—

(軽量1種コンクリート  $F_c=30N/mm^2$  時)

## ファスナー納まり図



お問合せは

**Japan life** Nice Communication Nice Tomorrow  
**ジャパンライフ株式会社**

本 社 : 東京都葛飾区新小岩 1-55-5 Tel. 03-3655-6011(代表)  
事業所 : 仙台・新潟・東京・名古屋・大阪・広島・九州  
<http://www.japanlife.co.jp>