

軽量製品用
埋込吊フック

フックアン

PAT.P

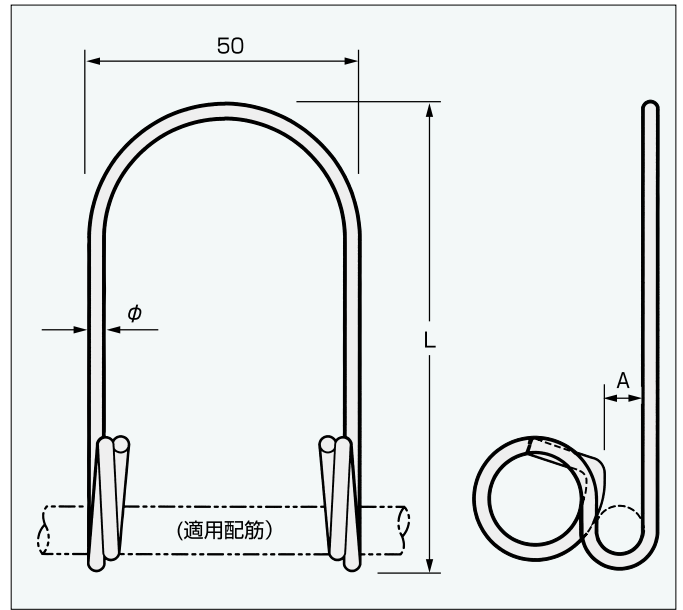
溶接不要、配筋に引っ掛けるだけで取付け完了！

■特長

- 取付が簡単、引っ掛けるだけ!!
- 高強度 (高強度材質)
- 標準在庫品
- 低コスト
- 溶融亜鉛(ドブメッキ)付

■規格表

呼び	規格				入数	仕様
	L寸法	A寸法	線径φ	適用鉄筋		
H-03	150	0.5	2.0	φ3.2	1000	亜鉛メッキ
H-04	100	0.5	2.6	φ4	1000	〃
H-05	150	2.5	3.0	φ4	1000	〃
H-06	150	3.5		φ6	1000	〃
H-08	150	4.5		D6	1000	〃
H-10	150	6.5		D10	1000	〃
H-13	150	9.5		D13	1000	〃
H-16	150	11.5		D16	1000	〃
H-100	180	7.0	4.0	D10	500	〃
H-130	180	9.0		D13	500	〃
H-1300	180	10.7		D13	300	〃



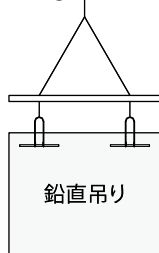
■使用可能製品重量表 (脱型剥離時)

単位: トン

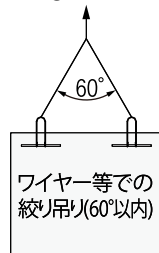
呼び	H-03		H-06,H-08,H-10,H-13,H-16		H-100,H-130		H-1300	
	線材径	φ2.0	φ3.0		φ4.0		φ5.0	
ケースNo.	①	②	①	②	①	②	①	②
1点吊	0.15	-	0.35	-	0.45	-	0.55	-
2点吊	0.3	0.25	0.7	0.6	0.9	0.8	1.1	0.9
4点吊	0.6	0.5	1.4	1.2	1.8	1.6	2.2	1.8

使用条件: コンクリート強度(脱型時)15N/mm²以上、フック埋込深さ: 60mm以上

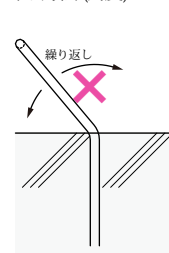
ケース①



ケース②



吊り方法(角度)



⚠️ ご注意

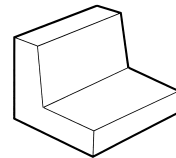
《吊り角度》

使用方法によっては耐力の低下が生じますので、下記の点にご注意下さい。

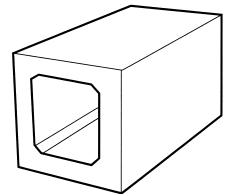
- ①フックを繰り返し曲げたり、鋭角な曲げから再び使用する場合。
- ②表記の条件で埋め込み深さ60mm以下の場合、または、コンクリートの強度15N/mm²以下の場合。

■用途・使用例

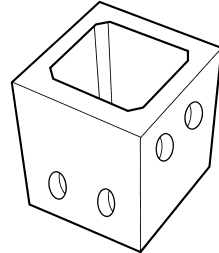
道路ブロック



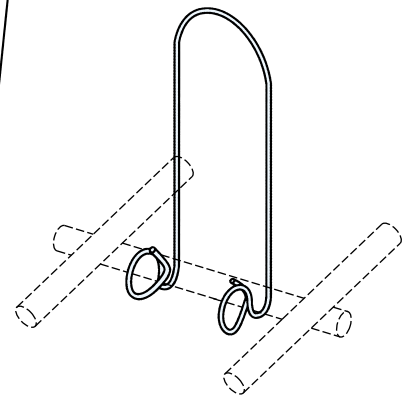
ボックスカルバート



ハンドホール



《取付例》



配筋に引っ掛け、引き上げるだけで取り付け完了。自立可能。

※規格・仕様は製品改良のため予告なく変更する場合があります。



http://www.japanlife.co.jp

Nice Communication Nice Tomorrow

ジャパンライフ株式会社

本社: 東京都葛飾区新小岩1-55-5 Tel.03-3655-2421
事業所: 仙台・新潟・北関東・東京・名古屋・大阪・広島・九州

お問い合わせは